

# **Beta** 1947G2



**IT** Manuale d'uso ed istruzioni

**EN** Operation manual and instructions

**FR** Notice d'utilisation et instructions

**DE** Bedienungsanleitung

**ES** Manual de uso e instrucciones

**PT** Manual de uso e instruções

**NL** Gebruikshandleiding

**PL** Instrukcja obsługi i zalecenia

**HU** Használati kézikönyv és útmutató

**SV** Käyttöohjeet

**FI** Bruksveiledning

**NO** Bruksveiledning

**DA** Brugsmanual

**TR** Kullanım ve Talimat Kılavuzu

## MANUALE D'USO ED ISTRUZIONI PER PISTOLA PNEUMATICA PER GRASSO PRODOTTA DA:

**BETA UTENSILI S.P.A.**

Via A. Volta 18,  
20845, Sovico (MB)  
ITALIA

Documentazione redatta originariamente in lingua ITALIANA.



### ATTENZIONE



**IMPORTANTE LEGGERE COMPLETAMENTE IL PRESENTE MANUALE PRIMA DI UTILIZZARE L'UTENSILE PNEUMATICO. IN CASO DI MANCATO RISPETTO DELLE NORME DI SICUREZZA E DELLE ISTRUZIONI OPERATIVE, POSSONO VERIFICARSI SERI INFORTUNI.**

**Conservare accuratamente le istruzioni di sicurezza e consegnarle al personale utilizzatore.**

### DESTINAZIONE D'USO

- **La pistola pneumatica per l'estrusione di grasso lubrificante è destinata al seguente uso:**
  - erogazione per estrusione di grasso con utilizzo di cartucce o grasso sfuso
  - è possibile l'impiego della pistola anche in luoghi aperti
- **Non sono consentite le seguenti operazioni:**
  - è vietato l'uso in ambienti contenenti atmosfere potenzialmente esplosive
  - è vietato bloccare la leva di azionamento con nastro adesivo o fascette
  - è vietato l'estrusione di qualsiasi altro prodotto diverso da quello indicato
  - è vietato l'uso per tutte quelle applicazioni diverse da quelle indicate

### SICUREZZA DELLA POSTAZIONE DI LAVORO



Prestare attenzione alle superfici che possono diventare scivolose a causa dell'uso della macchina ed al pericolo di inciampamento nel tubo flessibile dell'aria.



Evitare il contatto con apparecchiature in tensione in quanto l'utensile pneumatico non è isolato ed il contatto con elementi in tensione può causare una scossa elettrica.



Impedire che bambini o visitatori possano avvicinarsi alla postazione di lavoro mentre si sta operando con l'utensile pneumatico. La presenza di altre persone provoca distrazione che può comportare la perdita del controllo sull'utensile pneumatico.

### INDICAZIONI DI SICUREZZA PER LA PISTOLA PNEUMATICA PER INGRASSAGGIO

- Alimentare l'utensile pneumatico con aria pulita e priva di condensa.
- Non puntare mai il flusso d'aria verso se stessi o verso altre persone. L'aria compressa può causare lesioni serie.
- Tenere l'utensile pneumatico con una presa sicura, ma non eccessivamente calda, considerando le necessarie forze di reazione della mano.
- Evitare di piegare o stringere i tubi flessibili. Proteggere i tubi da calore, olio e parti rotanti. Sostituire immediatamente un tubo flessibile danneggiato. Una tubazione con un'alimentazione difettosa può provocare movimenti incontrollati del tubo dell'aria compressa. Polveri oppure trucioli sollevati dall'aria possono provocare lesioni agli occhi. Accertarsi che le fascette per tubi flessibili siano sempre ben fissate.
- Non trasportare mai l'utensile pneumatico tenendolo per il tubo flessibile.

### UTILIZZO ACCURATO DELLA PISTOLA PNEUMATICA PER GRASSO

- Non sottoporre l'utensile pneumatico a sovraccarico.
- Verificare sempre l'integrità della macchina. Non utilizzare l'utensile pneumatico in caso l'interruttore di avvio/arresto sia difettoso. Un utensile pneumatico che non può più essere arrestato o avviato è pericoloso e deve essere riparato.
- Interrompere sempre l'alimentazione dell'aria prima di effettuare operazioni di regolazione sulla pistola pneumatica, prima di sostituire accessori oppure nel caso in cui lo stesso non venga utilizzato. Questa misura preventiva impedisce l'avvio accidentale dell'utensile pneumatico.
- Quando gli utensili pneumatici non vengono utilizzati, conservarli al di fuori del raggio di accesso dei bambini. Non permettere di usare l'utensile pneumatico a persone che non abbiano letto le presenti istruzioni.
- Effettuare accuratamente la verifica dell'utensile pneumatico accertandosi che le parti mobili dell'utensile funzionino correttamente.

- La pistola pneumatica non deve essere modificata. Le modifiche possono ridurre l'efficacia delle misure di sicurezza ed aumentare i rischi per l'operatore.
- Far riparare l'utensile pneumatico solo ed esclusivamente da personale specializzato. Utilizzare pezzi di ricambio originali.

## DISPOSITIVI DI PROTEZIONE INDIVIDUALI PREVISTI DURANTE L'UTILIZZO DELL'UTENSILE PNEUMATICO

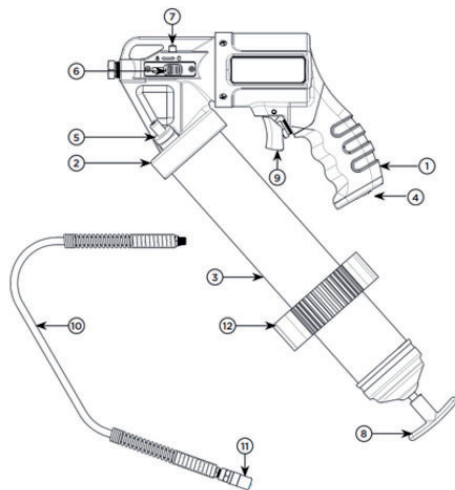
La mancata osservanza delle seguenti avvertenze può causare lesioni fisiche e/o patologie.

	INDOSSARE SEMPRE GLI OCCHIALI PROTETTIVI QUANDO SI ADOPERA L'UTENSILE PNEUMATICO O QUANDO SI ESEGUE L'ATTIVITÀ DI MANUTENZIONE
	UTILIZZARE SEMPRE GUANTI DI PROTEZIONE PER AGENTI FISICI DURANTE L'UTILIZZO DELL'UTENSILE PNEUMATICO
	UTILIZZARE SEMPRE CALZATURE DI SICUREZZA

Ulteriori dispositivi di protezione individuali da utilizzare in funzione dei valori riscontrati nell'indagine di igiene ambientale/analisi rischi nell'eventualità che i valori superino i limiti previsti dalle vigenti normative.

## DATI TECNICI

ATTACCO ARIA	1/4"
PRESSIONE DI UTILIZZO	3 ÷ 10 bar
PRESSIONE USCITA GRASSO	413 bar max (con ingresso aria a 10 bar)
EROGAZIONE	
- Modalità ONE SHOT	0.90gm/Shot
- Modalità FLUSSO CONTINUO	400gm/Min
RUMOROSITA'	80-85 dB ingresso aria a 6 bar
VIBRAZIONI	
LIVELLO VIBRAZIONI	0.48 m/s <sup>2</sup>



## LEGENDA

- |                                     |                                |
|-------------------------------------|--------------------------------|
| 1. Corpo                            | 7. Bottone per sblocco cursore |
| 2. Testa pistola                    | 8. Stantuffo                   |
| 3. Serbatoio                        | 9. Leva di azionamento         |
| 4. Presa attacco aria               | 10. Tubo flessibile            |
| 5. Valvola serbatoio                | 11. Ugello grasso              |
| 6. Corsore ONE SHOT/FLUSSO CONTINUO |                                |

## UTILIZZO

### Riempimento serbatoio

**⚠ Interrompere sempre l'alimentazione dell'aria prima di effettuare operazioni di regolazione o inserimento della cartuccia. Questa misura preventiva impedisce l'avvio accidentale dell'utensile pneumatico.**

#### Per riempire il serbatoio agire come di seguito descritto:

- Assicurarsi che la pistola sia scollegata dalla rete di alimentazione.
- Allentare completamente serbatoio fino alla sua rimozione.
- Nel caso di riempimento con cartuccia, cucchiaio o tramite pompa:
  - Tirare la leva dello stantuffo (spingi grasso) fino a fondo corsa e bloccarlo inserendolo nell'apposita sede.
  - Inserire la cartuccia o versare il grasso tramite cucchiaio o pompa.
  - Avvitare il tubo porta cartuccia bloccandolo completamente sulla testa della pistola.
- Nel caso di riempimento con grasso sfuso:
  - Inserire l'estremità superiore del serbatoio nel contenitore di grasso sfuso.
  - Tirare verso di sé lo stantuffo, aspirando il grasso e riempiendo così il serbatoio, fino a che non arriva a fine corsa e bloccarlo inserendolo nell'apposita sede.
  - Avvitare il tubo porta cartuccia bloccandolo completamente sulla testa della pistola.

#### Avviamento / Arresto

Collegare la pistola all'alimentazione dell'aria rispettando le caratteristiche riportate in "Dati tecnici" e le indicazioni di sicurezza. Sbloccare lo stantuffo prima dell'utilizzo.

Per erogare grasso premere la leva di azionamento.

#### Modalità erogazione

Il grasso può essere erogato in modalità ONE SHOT o in modalità FLUSSO CONTINUO.

In modalità ONE SHOT verrà erogata un limitata quantità di grasso, al termine dell'erogazione si dovrà premere nuovamente la leva di azionamento per erogare altro grasso.

Nella modalità FLUSSO CONTINUO il grasso viene erogato in maniera costante per tutto il tempo in cui la leva di azionamento sarà premuta. Vedere tabella "Dati tecnici" per le quantità.

Per passare dalla modalità FLUSSO CONTINUO a quella ONE SHOT premere il bottone 7 e il cursore 6 si sposterà in avanti.  
Per passare dalla modalità ONE SHOT a FLUSSO CONTINUO riportare il cursore 6 indietro.

## MANUTENZIONE

Gli interventi di manutenzione e di riparazione devono essere eseguiti solo ed esclusivamente da personale specializzato. Per tali interventi potete rivolgervi al centro riparazioni di Beta Utensili S.P.A. attraverso il nostro rivenditore Beta di fiducia.

## SMALTIMENTO

L'utensile pneumatico, accessori e imballaggi devono essere inviati ad un centro di raccolta smaltimento rifiuti, secondo le leggi vigenti del Paese in cui vi trovate.

## GARANZIA

Questo utensile è fabbricato e collaudato secondo le norme attualmente vigenti nella Comunità Europea. E' coperto da garanzia per un periodo di 12 mesi per uso professionale o 24 mesi per uso non professionale.

Vengono riparati guasti dovuti a difetti di materiale o di produzione mediante ripristino o sostituzione dei pezzi difettosi a nostra discrezione.

L'effettuazione di uno o più interventi nel periodo di garanzia non modifica la data di scadenza della stessa.

Non sono soggetti a garanzia difetti dovuti ad usura, ad uso errato od improprio e a rotture causate da colpi e/o cadute. La garanzia decade quando vengono apportate modifiche, quando l'utensile pneumatico viene manomesso o quando viene inviato all'assistenza smontato.

Sono espressamente esclusi danni causati a persone e/o cose di qualsiasi genere e/o natura, diretti e/o indiretti.

## DICHIARAZIONE DI CONFORMITÀ CE

Dichiariamo sotto la nostra piena responsabilità che il prodotto descritto è conforme a tutte le disposizioni pertinenti della Direttiva Macchine 2006/42/CE e relative modifiche.

Il Fascicolo Tecnico è disponibile presso:

BETA UTENSILI S.P.A.

Via A. Volta 18

20845 Sovico (MB)

ITALIA

30/09/20

## OPERATION MANUAL AND INSTRUCTIONS FOR AIR GREASE GUN MANUFACTURED BY:

**BETA UTENSILI S.P.A.**

Via A. Volta 18,  
20845, Sovico (MB)  
ITALY

Original documentation drawn up in ITALIAN.

### CAUTION






**IMPORTANT! READ THIS MANUAL THOROUGHLY BEFORE USING THE PNEUMATIC TOOL. FAILURE TO COMPLY WITH THE SAFETY STANDARDS AND OPERATING INSTRUCTIONS MAY RESULT IN SERIOUS INJURY.**

**Store the safety instructions with care and hand them over to the users.**

### PURPOSE OF USE

- **The air grease extrusion gun can be used for the following purposes:**
  - delivering grease by extrusion, using cartridges or bulk grease
  - the gun can also be used in open places exposed to water
- **The air silicone and sealant gun must not be used for the following purposes:**
  - the gun must not be used in environments containing explosive atmospheres
  - the trigger must not be locked with tape, clamps and any other materials or devices
  - no products other than grease may be extruded
  - the air silicone and sealant gun must not be used for any applications other than stated ones.

### WORK AREA SAFETY

-  Beware of both surfaces that may become slippery due to the use of the machine and the danger of tripping over the air hose.
-  Avoid contact with live equipment, because the pneumatic tool is not insulated, and contact with live parts can cause electric shocks.
-  Keep children and bystanders away from your workplace while operating the pneumatic tool. Distractions from other people can cause you to lose control over the pneumatic tool.

### AIR GREASE GUN SAFETY

- Feed the pneumatic tool with clean, condensate-free air.
- Do not point the air flow to yourself or other people. Compressed air can cause serious injury.
- Hold the pneumatic tool with a secure grip.
- Do not bend or tighten any hoses. Avoid using solvents and sharp edges. Keep the hoses away from heat, oil and rotating parts. Immediately replace any damaged hose. A defective feed pipe may cause uncontrolled movements of the compressed air pipe. Raised dust or chips may cause eye injury. Make sure that the hose clamps are always secured firmly.
- Never carry the pneumatic tool by the hose.

### AIR GREASE GUN USE AND CARE




- Do not overload the pneumatic tool. Use the pneumatic tool intended for your work only.
- Always check that the machine is free from defects. Do not use a pneumatic tool that has a defective On/Off switch. A pneumatic tool that can no longer be stopped or started is dangerous and must be repaired.
- Disconnect the air supply before making adjustments on the air gun, changing accessories, or placing the pneumatic tool aside. This safety measure prevents accidental starting of the pneumatic tool.
- Store idle pneumatic tools out of the reach of children. Do not allow persons unfamiliar with these instructions to operate the pneumatic tool.
- Maintain the pneumatic tool with care. Check for misalignment or binding of moving parts, breakage of parts and any other condition that may affect the operation of the pneumatic tool. Have damaged parts repaired before using the pneumatic tool.
- Do not modify the air gun. This can reduce the effectiveness of safety measures and increase operator risk.
- Have the pneumatic tool repaired only through a trained repair person. Only use original replacement parts.

# OPERATION MANUAL AND INSTRUCTIONS

EN

## PERSONAL PROTECTIVE EQUIPMENT TO WEAR WHILE OPERATING PNEUMATIC TOOL

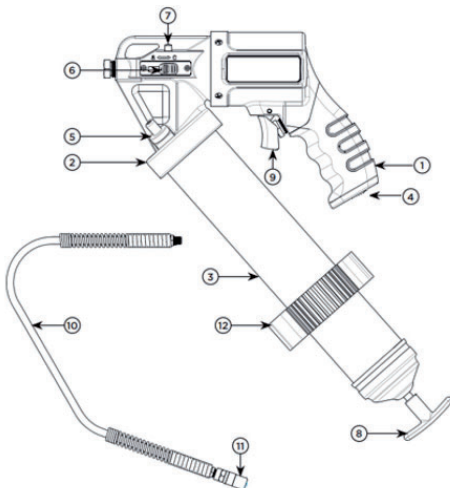
**⚠** Failure to observe the following warnings may result in physical injury and/or disease.

	ALWAYS WEAR EYE PROTECTION WHILE OPERATING PNEUMATIC TOOL OR PERFORMING MAINTENANCE JOBS
	ALWAYS WEAR PROTECTIVE GLOVES AGAINST PHYSICAL AGENTS WHILE OPERATING PNEUMATIC TOOL
	ALWAYS WEAR SAFETY SHOES

**⚠** Additional personal protective equipment to wear according to the values found in the environmental hygiene/risk analysis survey if the values exceed the limits under current regulations.

## TECHNICAL DATA

AIR INLET	1/4"
OPERATING PRESSURE	3 ÷ 10 bar
MAXIMUM CAPACITY	413 bar max (with 10 bar air input)
DELIVERY	0.90gm/Shot
- ONE SHOT mode	400gm/Min
- CONTINUOUS FLOW mode	
NOISE	80-85 dB 6 bar air input
VIBRATIONS	
VIBRATION LEVEL	0.48 m/s <sup>2</sup>



### KEY TO SYMBOLS

1. Gun body
2. Gun head
3. Tank
4. Air inlet
5. Air valve
6. ONE SHOT/CONTINUOUS FLOW slider
7. Slider release button
8. Plunger
9. Gun trigger
10. Hose
11. Grease nozzle

## USE

### Tank filling

 **Always disconnect the air supply before making adjustments or installing the cartridge. This precaution will prevent the pneumatic tool from being accidentally started.**

### Fill the tank as follows:

- Make sure that the gun is disconnected from the power supply.
- Release and remove the cartridge tube.
- In case of filling with cartridge, spoon or through pump:
  - Bring the (grease dispensing) plunger trigger to the end of the stroke.
  - Fit in the cartridge or pour grease by means of a spoon or through a pump.
  - Tighten the cartridge tube onto the gun head.
- In case of filling with loose grease:
  - Fit the upper end of the tank into the loose grease container.
  - Pull the plunger, sucking up grease and thus filling the tank, until the plunger stops, and lock it by fitting it into its seat.
  - Tighten the cartridge tube onto the gun head.

### Start / Stop

Connect the gun to the air supply according to both the specifications contained in the "Technical Data" table and the safety instructions. Release the plunger before use. To proceed with grease dispensation, press the trigger.

### Grease dispensation

Grease can be supplied in the ONE SHOT and CONTINUOUS FLOW modes. In the ONE SHOT mode, a limited amount of grease will be delivered; when supply is completed, the trigger must be pressed again, for more grease to be delivered. In the CONTINUOUS FLOW mode, grease is delivered non-stop, as long as the trigger is pressed. See "Technical Data" table for amounts. To switch from the CONTINUOUS FLOW to the ONE SHOT mode, press button 7, and slider 6 will move forward. To switch from the ONE SHOT to the CONTINUOUS FLOW mode, move slider 6 backward.

### MAINTENANCE

Maintenance and repair jobs must be carried out by trained personnel only. For such jobs, you can contact Beta Utensili's repair centre.

### DISPOSAL

The pneumatic tool, accessories and packaging should be sent to a waste disposal centre, in accordance with the laws in force in your country.

### WARRANTY

This tool is manufactured and tested in accordance with current EU regulations, and is covered by a 12-month warranty for professional use or a 24-month warranty for nonprofessional use. We will repair any breakdowns caused by material or manufacturing defects by fixing the defective pieces or replacing them at our discretion. Should assistance be required once or several times during the warranty period, the expiry date of this warranty will remain unchanged. This warranty will not cover defects due to wear, misuse or breakdowns caused by blows and/or falls. In addition, this warranty will no longer be valid if any changes are made, or if the pneumatic tool is forced or sent to the customer service in pieces. This warranty explicitly excludes any damage to people and/or things, whether direct or consequential.

## DECLARATION OF CONFORMITY

We hereby declare, assuming full responsibility, that the described product complies with all the relevant provisions of Machine Directive 2006/42/EC and amendments thereto.

The Technical Brochure is available at:

BETA UTENSILI S.P.A.

Via A. Volta 18

20845 Sovico (MB)

ITALY

30/09/2020



## NOTICE D'UTILISATION ET INSTRUCTIONS POUR PISTOLET PNEUMATIQUE POUR L'EXTRUSION DE GRAISSE PRODUIT PAR :

**BETA UTENSILI S.P.A.**

Via A. Volta 18,  
20845, Sovico (MB)  
ITALIE

Documentation rédigée à l'origine en langue ITALIENNE.

### ATTENTION






IL EST IMPORTANT DE LIRE INTÉGRALEMENT LE PRÉSENT MANUEL AVANT D'UTILISER L'OUTIL PNEUMATIQUE. LE NON-RESPECT DES NORMES DE SÉCURITÉ ET DES INSTRUCTIONS D'UTILISATION PEUT PROVOQUER DE GRAVES ACCIDENTS.

**Garder scrupuleusement les instructions sur la sécurité et les remettre au personnel concerné.**

### DESTINATION D'UTILISATION

- **Le pistolet pneumatique pour l'extrusion de graisse est destiné à l'utilisation suivante:**
  - distribution pour extrusion de graisse avec utilisation de cartouches ou de graisse en vrac
  - il est possible d'utiliser le pistolet en plein air ou dans des lieux exposés à l'eau
- **Les opérations suivantes ne sont pas autorisées:**
  - il est interdit d'utiliser le pistolet dans des lieux contenant des atmosphères explosives
  - il est interdit de bloquer le levier d'actionnement avec ruban, colliers ou d'autres moyens
  - il est interdit d'extruder tout produit autre que la graisse
  - il est interdit de l'utiliser pour toutes les applications non envisagées dans les présentes instructions.

### SÉCURITÉ DU POSTE DE TRAVAIL

-  Faire attention aux surfaces qui peuvent devenir glissantes à cause de l'utilisation de la machine et au risque de trébucher dans le tuyau flexible de l'air.
-  Éviter le contact avec des équipements sous tension car l'outil pneumatique n'est pas isolé et le contact avec des éléments sous tension peut provoquer une secousse électrique.
-  Empêcher que des enfants ou des visiteurs s'approchent du poste de travail pendant les opérations avec l'outil pneumatique. La présence d'autres personnes peut distraire l'opérateur qui peut perdre le contrôle de l'outil pneumatique.  
Distractions from other people can cause you to lose control over the pneumatic tool.

### INDICATIONS DE SÉCURITÉ POUR LE PISTOLET PNEUMATIQUE POUR GRAISSAGE

- Alimenter l'outil pneumatique avec de l'air propre, sans condensation.
- Ne diriger en aucun cas le débit d'air vers soi ou en direction d'autres personnes. L'air comprimé peut provoquer de graves lésions.
- Tenir l'outil pneumatique de main ferme.
- Éviter de plier ou de serrer les tuyaux flexibles. Éviter l'utilisation de solvants et de bords coupants. Protéger les tuyaux contre la chaleur, l'huile et les pièces tournantes. Remplacer immédiatement les tuyaux flexibles endommagés. Un tuyau d'alimentation défectueux peut provoquer des mouvements incontrôlés du tuyau d'air comprimé. Les poussières ou les copeaux soulevés par l'air peuvent causer des lésions aux yeux. S'assurer que les colliers pour tuyaux flexibles soient toujours bien fixés.
- Ne jamais transporter l'outil pneumatique en le tenant par le tuyau flexible.

### UTILISATION CORRECTE DU PISTOLET PNEUMATIQUE POUR GRAISSAGE

- Ne pas soumettre l'outil pneumatique à surcharge. Effectuer les travaux en utilisant l'outil pneumatique pour le seul cas prévu.
- Contrôler systématiquement l'intégrité de la machine. N'utiliser aucun outil pneumatique dont l'interrupteur de mise en marche/arrêt est défectueux. Un outil pneumatique qui ne peut plus être arrêté ou mis en marche est dangereux et doit être réparé.
- Couper l'arrivée d'air avant d'effectuer les opérations de réglage sur le pistolet pneumatique, avant de remplacer des accessoires ou en cas d'inutilisation de l'outil. Cette mesure de prévention empêche la mise en marche accidentelle de l'outil pneumatique.
- Lorsque les outils pneumatiques ne sont pas utilisés, les garder hors de portée des enfants. Ne pas permettre aux personnes

qui n'ont pas lu les présentes instructions d'utiliser l'outil pneumatique.

- Effectuer soigneusement le contrôle de l'outil pneumatique en s'assurant que les parties mobiles de l'outil fonctionnent parfaitement, qu'elles ne se bloquent pas et qu'il n'y ait pas d'éléments cassés ou endommagés susceptibles d'en empêcher le fonctionnement. Faire réparer les pièces endommagées avant l'utilisation de l'outil pneumatique.
- Le pistolet pneumatique ne doit pas être modifié. Les modifications peuvent réduire l'efficacité des mesures de sécurité et augmenter les risques pour l'opérateur.
- Faire réparer l'outil pneumatique seulement et exclusivement par un personnel spécialisé. Utiliser des pièces de rechange originales.

## ÉQUIPEMENTS DE PROTECTION INDIVIDUELLE PRÉVUS LORS DE L'UTILISATION DE L'OUTIL PNEUMATIQUE

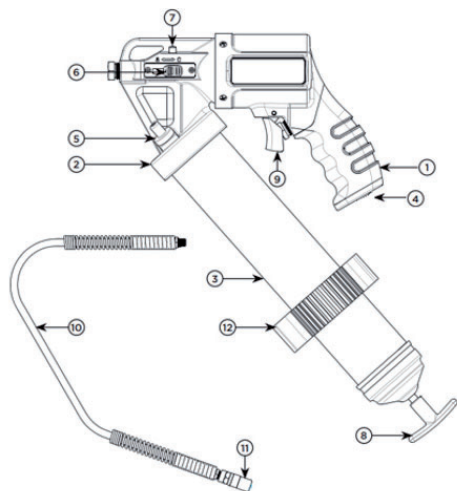
Le non-respect des recommandations suivantes peut causer des lésions physiques et/ou des pathologies.

	PORTER SYSTÉMATIQUEMENT DES LUNETTES DE PROTECTION PENDANT L'UTILISATION DE L'OUTIL PNEUMATIQUE OU PENDANT L'ACTIVITÉ DE MAINTENANCE
	UTILISER SYSTÉMATIQUEMENT DES GANTS DE PROTECTION CONTRE LES AGENTS PHYSIQUES PENDANT L'UTILISATION DE L'OUTIL PNEUMATIQUE
	UTILISER SYSTÉMATIQUEMENT DES CHAUSSURES DE SÉCURITÉ

Autres équipements de protection individuelle à utiliser en fonction des valeurs relevées au cours de l'analyse d'hygiène environnementale/des risques si les valeurs dépassent les limites prévues par les normes en vigueur.

## CARACTÉRISTIQUES TECHNIQUES

FILETAGE D'ARRIVÉE D'AIR	1/4"
PRESSION D'UTILISATION	3 ÷ 10 bar
PRESSION SORTIE GRAISSE	413 bars max (avec entrée de l'air à 10 bars)
DISTRIBUTION	
- Modalité ONE SHOT	0.90gm/Shot
- Modalité ONE SHOT	400gm/Min
NIVEAU SONORE	80-85 dB entrée de l'air à 6 bars
VIBRATIONS	
NIVEAU DE VIBRATIONS	0.48 m/s <sup>2</sup>



## LÉGENDE

- |                                   |                                      |
|-----------------------------------|--------------------------------------|
| 1. Corps                          | 7. Bouton pour débloquer le curseur  |
| 2. Tête pistolet a                | 8. Piston                            |
| 3. Réservoir                      | 9. Levier d'actionnement du pistolet |
| 4. Prise de branchement de l'air  | 10. Tuyau flexible                   |
| 5. Soupape d'échappement de l'air | 11. Buse graisse                     |
| 6. Curseur ONE SHOT/DÉBIT CONTINU |                                      |

## UTILISATION

### Remplissage du réservoir



**Interrompre systématiquement l'alimentation de l'air avant d'effectuer les opérations de réglage ou d'installation de la cartouche. Cette mesure de prévention empêche la mise en marche accidentelle de l'outil pneumatique.**

### Pour remplir le réservoir, procéder de la façon suivante:

- S'assurer que le pistolet soit débranché du réseau d'alimentation.
- Dévisser complètement le tube porte-cartouche jusqu'à l'enlever.
- En cas de remplissage avec cartouche, cuillère ou pompe:
  - Tirer le levier du piston (pousse graisse) jusqu'en fin de course.
  - Introduire la cartouche ou verser la graisse à l'aide de la cuillère ou de la pompe.
  - Visser le tube porte-cartouche en le bloquant complètement sur la tête du pistolet.
- En cas de remplissage avec de la graisse fondue:
  - Introduire l'extrémité supérieure du réservoir dans le récipient de graisse fondue.
  - Tirer le piston vers soi, aspirer la graisse et remplir le réservoir jusqu'à ce qu'il atteigne la fin de sa course, le bloquer en l'insérant dans son emplacement.
  - Visser le tube porte-cartouche en le bloquant complètement sur la tête du pistolet.

### Mise en marche / Arrêt

Brancher le pistolet à l'alimentation en air en respectant les caractéristiques indiquées dans les "Données Techniques" et les consignes de sécurité. Débloquer le piston avant de l'utiliser. Pour distribuer la graisse, appuyer sur le levier de commande.

### Mode de distribution

La graisse peut être distribuée en mode ONE SHOT ou en mode DÉBIT CONTINU.

En mode ONE SHOT, une petite quantité de graisse sera distribuée ; à la fin de la distribution, le levier de commande doit être à nouveau activé pour obtenir une plus grande quantité de graisse. En mode DÉBIT CONTINU, la graisse est fournie en permanence pendant toute la durée de l'appui sur le levier de commande. Consulter le tableau "Données Techniques" pour les quantités. Pour passer du mode DÉBIT CONTINU au mode ONE SHOT, appuyer sur la touche 7 et le curseur 6 se déplacera vers l'avant. Pour passer du mode ONE SHOT au mode DÉBIT CONTINU, ramener le curseur 6 vers l'arrière.

### MAINTENANCE

Les interventions de maintenance et de réparation doivent être exclusivement effectuées par un personnel spécialisé. Pour ces interventions, vous pouvez vous adresser au centre des réparations de Beta Utensili.

### ÉCOULEMENT

L'outil pneumatique, les accessoires et les emballages doivent être envoyés à un centre d'écoulement des déchets, conformément aux lois en vigueur du pays où vous vous trouvez.

### GARANTIE

Cet outil est fabriqué et testé conformément aux normes actuellement en vigueur dans la Communauté Européenne et est couvert par une garantie de 12 mois pour une utilisation professionnelle et de 24 mois pour une utilisation non professionnelle.

Toutes les pannes dues à un défaut matériel ou de production seront réparées, en ajustant ou en remplaçant les pièces défectueuses à notre discrétion.

La réalisation d'une ou de plusieurs interventions pendant la période de garantie n'en modifie pas la date d'échéance.

La garantie ne couvre pas les problèmes dus à l'usure des composants, à un usage erroné ou incorrect de l'outil, aux ruptures causées pas des coups et/ou des chutes. La garantie ne s'appliquera pas en cas de modifications ou d'altérations de l'outil pneumatique ou bien si celui-ci est envoyé à l'assistance technique démonté.

Tous les dommages causés aux personnes et/ou aux biens, directs et/ou indirects et de quelque genre ou nature que ce soit, sont exclus de la garantie.

## DÉCLARATION DE CONFORMITÉ CE

Nous déclarons, en en assumant la pleine responsabilité, que le produit décrit est conforme à toutes les dispositions de la Directive Machines 2006/42/CE et modifications et intégrations successives.

Le Fascicule Technique est disponible chez:

BETA UTENSILI S.P.A.

Via A. Volta 18

20845 Sovico (MB)

ITALIE

## GEBRAUCHS- UND BEDIENUNGSANLEITUNG FÜR DIE FETT-DRUCKLUFTPISTOLE HERGESTELLT VON:

**BETA UTENSILI S.P.A.**

Via A. Volta 18,  
20845, Sovico (MB)  
ITALIEN

Dokumentation Original in ITALIENISCHER SPRACHE verfasst.

### ACHTUNG



VOR GEBRAUCH DES DRUCKLUFTWERKZEUGS DIESE BEDIENUNGSANLEITUNGEN VOLLSTÄNDIG LESEN. DIE NICHTBEACHTUNG DER SICHERHEITSVORSCHRIFTEN UND DER BEDIENUNGSANLEITUNGEN KANN SCHWERE VERLETZUNGEN VERURSACHEN.

Die Sicherheitsanweisungen sorgfältig aufbewahren und dem Bedienerpersonal übergeben.

### BESTIMMUNGSZWECK

- Die Fettextrusionspistole ist für den folgenden Gebrauch bestimmt:

- Abgabe durch Herauspressen von Fett mit dem Gebrauch von Kartuschen oder losem Fett
- Verwendung auch im Freien, kann Wasser ausgesetzt werden


- Nicht zulässig sind die folgenden Vorgänge:

- Unzulässig ist der Gebrauch in explosionsfähiger Arbeitsumgebung
- Unzulässig ist das Blockieren des Betätigungshebels mit Klebeband, Schellen oder anderen Mitteln
- Unzulässig ist das Herauspressen von anderen Medien
- Unzulässig ist der Gebrauch für andere Anwendungen als hier angegebene

### SICUREZZA DELLA POSTAZIONE DI LAVORO

 Mit Vorsicht vorgehen auf Oberflächen, die durch den Gebrauch der Maschine glatt bzw. rutschig werden können, und aufpassen, nicht über die Druckluftleitung zu stolpern.

 Den Kontakt mit unter Spannung stehenden Geräten vermeiden, da das Druckluftwerkzeug nicht isoliert ist und der Kontakt mit unter Spannung stehenden Teilen einen elektrischen Schlag verursachen kann.

 Dafür sorgen, dass sich Kinder oder Besucher nicht dem Arbeitsplatz nähern können, wenn Sie mit dem Druckluftwerkzeug arbeiten. Der Aufenthalt anderer Personen lenkt bei der Arbeit ab, wo durch die Kontrolle über das Druckluftwerkzeug verloren gehen könnte.

### SICHERHEITSHINWEISE FÜR DIE FETT-DRUCKLUFTPISTOLE

- Das Druckluftwerkzeug mit sauberer und kondensatfreier Luft versorgen.
- Den Druckluftstrahl niemals auf sich selbst oder auf andere Personen richten. Die Druckluft kann schwere Verletzungen verursachen.
- Halten Sie das Werkzeug sicher in der Hand.
- Die Schläuche nicht biegen oder drücken. Keine Lösemittel oder scharfe Kanten verwenden. Schützen Sie die Leitungen vor Hitze, Öl und drehenden Teilen. Bei Beschädigungen eines Schlauchs ist dieser unverzüglich zu ersetzen. Eine fehlerhafte Zufuhrleitung kann zu unkontrollierbaren Bewegungen der Druckluftleitung führen. Von der Luft aufgewirbelte Späne oder Staub können die Augen verletzen. Sicherstellen, dass die Schellen für die Schläuche stets gut befestigt sind.
- Das Druckluftwerkzeug niemals durch Ziehen des Schlauchs transportieren.

### KORREKTER GEBRAUCH DER FETT-DRUCKLUFTPISTOLE

- Das Druckluftwerkzeug nicht überlasten. Das für die durchzuführende Arbeit geeignete Druckluftwerkzeug verwenden.
- Stets die Unversehrtheit der Maschine überprüfen. Verwenden Sie keine Druckluftwerkzeuge deren Start-/Stopp-Schalter fehlerhaft ist. Ein Druckluftwerkzeug, das weder angehalten noch gestartet werden kann, ist gefährlich und muss repariert werden.
- Unterbrechen Sie stets die Druckluftzufuhr vor der Durchführung von Einstellungen an der Druckluftpistole, Austausch von Zubehörteilen oder bei Nichtbenutzung des Gerätes. Diese Vorsichtsmaßnahme verhindert das unbeabsichtigte Einschalten des Druckluftwerkzeugs.
- Bei Nichtgebrauch der Druckluftwerkzeuge diese außer Reichweite von Kindern aufbewahren. Das Druckluftwerkzeug darf auf keinen Fall von Personen benutzt werden, die nicht die Bedienungsanleitung gelesen haben.
- Das Druckluftwerkzeug sorgfältig überprüfen und sicherstellen, dass die beweglichen Teile des Werkzeugs korrekt funktionieren,




# BEDIENUNGSANLEITUNG

DE

- sie nicht klemmen und keine Teile Brüche oder Beschädigungen aufweisen, die den korrekten Betrieb beeinträchtigen könnten. Lassen Sie die beschädigten Teile vor Verwendung des Druckluftwerkzeugs reparieren.
- Die Druckluftpistole darf nicht verändert werden. Die eventuellen Umänderungen verringern die Sicherheitsmaßnahmen und erhöhen das Risiko für den Bediener.
  - Lassen Sie das Druckluftwerkzeug ausschließlich von qualifiziertem Fachpersonal und nur mit Original-Ersatzteilen reparieren.

## VORGESCHRIEBENE KÖRPERLICHE SCHUTZAUSRÜSTUNG WÄHREND DES GEBRAUCHS DES DRUCKLUFTWERKZEUGS

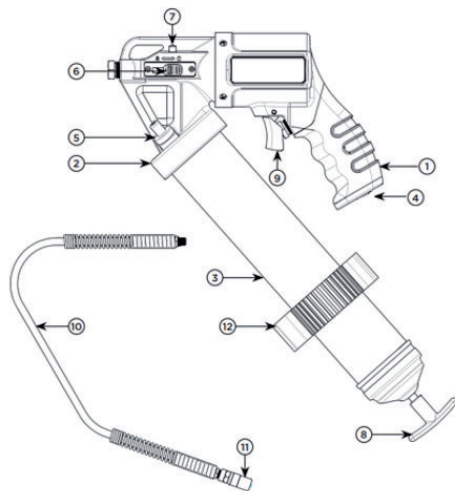
**⚠ Die Nichtbeachtung der folgenden Warnhinweise kann zu körperlichen Verletzungen und/oder Krankheiten führen.**

	BEI DER ARBEIT MIT DEM DRUCKLUFTWERKZEUG ODER WÄHREND DESSEN WARTUNG STETS EINE SCHUTZBRILLE TRAGEN
	BEI DEM GEBRAUCH DES DRUCKLUFTWERKZEUGS STETS SCHUTZHANDSCHUHE GEGEN PHYSIKALISCHE EINWIRKUNGEN VERWENDEN
	STETS SICHERHEITSSCHUHE VERWENDEN

**⚠ Die nachfolgende persönliche Schutzausrüstung ist zu verwenden, wenn die im Rahmen der Raumhygieneuntersuchungen/Risikoanalyse ermittelten Werte die von den geltenden Vorschriften vorgesehenen Grenzwerte überschreiten.**

## TECHNISCHE DATEN

LUFTANSCHLUSS NUTZDRUCK FÖRDERDRUCK FETT AUSGABE - Modus ONE SHOT - Modus DAUERABGABE GERÄUSCHPEGEL SCHWINGUNGEN SCHWINGUNGSPEGEL	1/4" 3 ÷ 10 bar max 413 bar (mit Druckluftzufuhr bei 10 bar)  0.90gm/Shot 400gm/Min 80-85 dB mit Druckluftzufuhr bei 6 bar  0.48 m/s <sup>2</sup>
---	---



## LEGENDA

- |  |                                     |
|--|-------------------------------------|
| 1. Pistolengehäuse                               | 7. Button Schiebereglerentriegelung |
| 2. Pistolenkopf                                  | 8. Kolben                           |
| 3. Fettbehälter                                  | 9. Betätigungshebel Pistole         |
| 4. Luftanschluss                                 | 10. Füllschlauch                    |
| 5. Luftablassventil                              | 11. Fettdüse                        |
| 6. Schieberegler ONE SHOT/KONTINUIERLICHER FLUSS |                                     |

## GEBRAUCH

### Tankfüllung

**!** Vor dem Einsetzen der Kartusche oder vor Einstellungen ist stets die Luftzufuhr zu unterbrechen. Mit dieser Maßnahme wird ein unbeabsichtigtes Einschalten des Druckluftwerkzeugs ausgeschlossen.

### Zum Befüllen des Fettbehälters wie folgt beschrieben vorgehen:

- Sicherstellen, dass die Pistole vom Versorgungsnetz getrennt ist.
- Das Kartuscenträgerrohr vollständig bis zum Entfernen lösen.
- Bei Befüllung mit Kartusche, Löffel oder mittels Pumpe:
  - Den Hebel des Hubkolbens (Fettpresse) bis zum Endanschlag drücken.
  - Die Kartusche einsetzen oder das Fett mittels Löffel oder Pumpe einfüllen.
  - Das Kartuscenträgerrohr zuschrauben und es vollständig am Pistolenkopf blockieren.
- Bei Befüllung mit losem Fett:
  - Das obere Ende des Fettbehälters in den Behälter des losen Fetts einführen.
  - Ziehen Sie den Kolben gegen sich, um das Fett anzusaugen und so den Fettbehälter zu füllen, bis er den Endanschlag erreicht, dann den Kolben blockieren und ihn in seine Aufnahme einführen.
  - Den Kartuscenträger anschrauben und ihn vollkommen am Pistolenkopf blockieren.

### Start / Stopp

Die Pistole an die Druckluftversorgung anschließen, wobei die in "Technischen Daten" aufgeführten Eigenschaften und die Sicherheitshinweise zu beachten sind. Den Kolben vor dem Gebrauch entriegeln. Zur Fettabgabe den Betätigungshebel drücken.

### Fettabgabe

Das Fett kann im Modus ONE SHOT oder im Modus DAUERABGABE abgegeben werden.

Im Modus ONE SHOT wird eine begrenzte Fettmenge abgegeben, am Ende der Abgabe muss der Betätigungshebel erneut gedrückt werden, um weiteres Fett abzugeben.

Im Modus DAUERABGABE wird das Fett auf kontinuierliche Weise so lange abgegeben, wie Sie den Betätigungshebel gedrückt halten. Siehe Tabelle "Technische Daten" für die Mengen.

Um vom Modus DAUERABGABE auf den Modus ONE SHOT zu wechseln, den Button 7 drücken und den Schieberegler 6 verschiebt sich nach vorne.

Um vom Modus ONE SHOT auf den Modus DAUERABGABE zu wechseln, den Schieberegler 7 zurückstellen.

## WARTUNG

Die Wartungs- und Reparaturarbeiten dürfen nur von qualifiziertem Fachpersonal durchgeführt werden. Für diese Eingriffe können Sie sich an das Reparaturzentrum Beta Utensili wenden.

## ENTSORGUNG

Das Druckluftwerkzeug, die Zubehörteile und die Verpackung müssen entsprechend den im Benutzerland geltenden Gesetzen zu einer Entsorgungs- und Sammelstelle gebracht werden.

## GARANTIE

Dieses Werkzeug wird entsprechend den in der Europäischen Gemeinschaft geltenden Bestimmungen hergestellt und geprüft und hat eine Garantie für einen Zeitraum von 12 Monaten für den beruflichen Gebrauch oder von 24 Monaten für den privaten Gebrauch.

Störungen, die auf Material- oder Fertigungsfehler zurückzuführen sind, werden unentgeltlich durch Reparatur oder Austausch der defekten Teile beseitigt bzw. wieder instandgesetzt.

Die Durchführung einer oder mehrerer Reparaturen unter Garantie hat keinerlei Auswirkungen auf die Garantiedauer des Werkzeugs.

Von der Garantie ausgeschlossen sind Fehler, die auf natürlichen Verschleiß, unsachgemäßen Gebrauch und Brüche infolge von Stößen und/oder Stürzen zurückzuführen sind. Die Garantie verfällt, wenn das Druckluftwerkzeug verändert oder dem Kundendienst

in zerlegtem Zustand übergeben wird.

Ausdrücklich ausgeschlossen sind Personen- und/oder Sachschäden jeglicher Herkunft, direkter und/oder indirekter Art.

## KONFORMITÄTSERKLÄRUNG CE

Wir erklären in alleiniger Verantwortung, dass das Produkt allen einschlägigen Bestimmungen der Maschinenrichtlinie 2006/42/EG und entsprechenden Änderungen entspricht.

Die technische Dokumentation und Akte ist verfügbar bei:

BETA UTENSILI S.P.A.

Via A. Volta 18

20845 Sovico (MB)

ITALIEN

30/09/2020



## MANUAL DE USO E INSTRUCCIONES PARA PISTOLA NEUMÁTICA DE ENGRASE FABRICADA POR:

**BETA UTENSILI S.P.A.**

Via A. Volta 18,  
20845, Sovico (MB)  
ITALIA

Documentación redactada originariamente en ITALIANO.

### ATENCIÓN






**IMPORTANTE LEA COMPLETAMENTE ESTE MANUAL ANTES DE UTILIZAR LA HERRAMIENTA NEUMÁTICA. DE NO RESPETAR LAS NORMAS DE SEGURIDAD Y LAS INSTRUCCIONES OPERATIVAS, PUEDEN PRODUCIRSE ACCIDENTES GRAVES.**

**Guarde con cuidado las instrucciones de seguridad y entréguelas al personal usuario.**

### DESTINO DE USO

- **La pistola neumática para la extrusión de grasa está destinada al siguiente uso:**
  - suministro por extrusión de grasa utilizando cartucho o grasa a granel
  - se puede utilizar la pistola también en lugares abiertos expuestos a agua
- **No están permitidas las siguientes operaciones:**
  - prohibido el uso en medios que contienen atmósferas explosivas
  - está prohibido bloquear la palanca de accionamiento con cinta, abrazaderas u otros medios
  - está prohibida la extrusión de cualquier otro producto diferente de la grasa
  - está prohibido en todas las aplicaciones diferentes de las indicadas

### SEGURIDAD DEL PUESTO DE TRABAJO

-  Preste atención a las superficies que pueden ser peligrosas debido al uso de la máquina y al peligro de tropezarse en la manguera del aire.
-  Evite el contacto con aparatos en tensión, porque la herramienta neumática no está aislada y el contacto con elementos en tensión puede producir un calambre.
-  Impida que niños o visitantes puedan acercarse al puesto de trabajo mientras se está trabajando con la herramienta neumática. La presencia de otras personas produce distracción que puede suponer la pérdida de control en la herramienta neumática.

### INDICACIONES DE SEGURIDAD PARA LA PISTOLA NEUMÁTICA DE ENGRASE

- Alimente la herramienta neumática con aire limpio y sin líquido de condensación.
- No apunte nunca el flujo de aire hacia usted mismo o hacia otras personas. El aire comprimido puede producir lesiones serias.
- Sujete la herramienta neumática agarrándola con seguridad.
- Evite doblar o apretar las mangueras. Evite utilizar disolventes y cantos cortantes. Proteja los tubos de calor, aceite y partes giratorias. Sustituya inmediatamente una manguera dañada. Una tubería de alimentación defectuosa puede producir movimientos incontrolados del tubo del aire comprimido. Polvos o virutas levantados por el aire pueden producir lesiones a los ojos. Asegúrese que las abrazaderas para mangueras estén siempre bien fijadas.
- No transporte nunca la herramienta neumática sujetándola por la manguera.

### UTILIZACIÓN ADECUADA DE LA PISTOLA NEUMÁTICA DE ENGRASE

- No someta la herramienta neumática a sobrecarga. Trabaje utilizando la herramienta neumática exclusivamente para el caso previsto.
- Compruebe siempre la integridad de la máquina. No utilice ninguna herramienta neumática cuyo interruptor de arranque/parada esté defectuoso. Una herramienta neumática que no puede detenerse o arrancarse es peligrosa y ha de repararse.
- Interrumpa siempre la alimentación del aire antes de efectuar operaciones de ajuste en la pistola neumática, antes de sustituir accesorios o bien de no utilizar la misma. Esta medida de prevención impide el arranque accidental de la herramienta neumática.
- Cuando las herramientas neumáticas no se utilizan, guárdelas fuera del alcance de los niños. No permita utilizar la herramienta a personas que no hayan leído estas instrucciones.
- Compruebe atentamente la herramienta neumática, asegurándose de que las partes móviles de la herramienta funcionen

perfectamente, que no se atasquen y que no haya piezas rotas o dañadas hasta el punto de perjudicar su funcionamiento. Mandé reparar las partes dañadas antes de utilizar la herramienta neumática.

- La pistola neumática no ha de modificarse. Las modificaciones pueden reducir la eficacia de las medidas de seguridad y aumentar los riesgos para el operario.
- La reparación de la herramienta neumática ha de correr a cargo tan sólo y exclusivamente de personal especializado. Utilice piezas de repuesto originales.

## DISPOSITIVOS DE PROTECCIÓN INDIVIDUAL PREVISTOS DURANTE LA UTILIZACIÓN DE LA HERRAMIENTA NEUMÁTICA

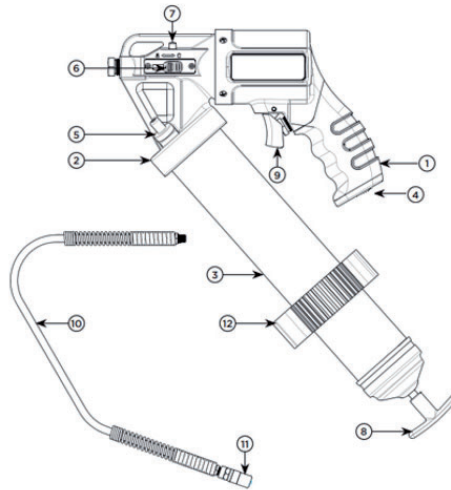
El incumplimiento de las siguientes advertencias puede ocasionar lesiones físicas y/o enfermedades.

	LLEVE SIEMPRE PUESTAS LAS GAFAS DE PROTECCIÓN CUANDO UTILIZA LA HERRAMIENTA NEUMÁTICA O CUANDO LLEVA A CABO ACTUACIONES DE MANTENIMIENTO
	UTILICE SIEMPRE GANTES DE PROTECCIÓN PARA AGENTES FÍSICOS DURANTE LA UTILIZACIÓN DE LA UTILICE SIEMPRE CALZADO DE SEGURIDAD HERRAMIENTA NEUMÁTICA
	UTILICE SIEMPRE CALZADO DE SEGURIDAD

Otros dispositivos de protección individual a utilizar dependiendo de los valores detectados durante la investigación de higiene del medio/análisis de riesgos de sobrepasar los valores límite previstos por la normativa vigente.

## DATOS TÉCNICOS

ROSCA DE ADMISIÓN DE AIRE	1/4"
PRESIÓN DE USO	3 ÷ 10 bar
PRESIÓN DE SALIDA DE LA GRASA	413 bares máx. (con entrada de aire 10 bares)
SUMINISTRO	
- Modo ONE SHOT	0.90gm/Shot
- Modo FLUJO CONTINUO	400gm/Min
NIVEL DE RUIDO	80-85 dB entrada de aire 6 bares
VIBRACIONES	
NIVEL DE VIBRACIONES	0.48 m/s <sup>2</sup>



## LEYENDA

- |                                   |                                     |
|-----------------------------------|-------------------------------------|
| 1. Cuerpo                         | 7. Botón para desbloquear el cursor |
| 2. Cabeza pistola                 | 8. Émbolo                           |
| 3. Depósito                       | 9. Palanca de accionamiento pistola |
| 4. Toma unión de aire             | 10. Manguera                        |
| 5. Válvula de evacuación de aire  | 11. Boquilla grasa                  |
| 6. Cursor ONE SHOT/FLUJO CONTINUO |                                     |

## UTILIZACIÓN

### Lenado de tanques



**Interrumpa siempre la alimentación del aire antes de efectuar operaciones de ajuste o incorporación del cartucho: esta medida de prevención impide la puesta en marcha accidental de la herramienta neumática.**

### Para llenar el depósito intervenga como se detalla a continuación:

- Asegúrese de que la pistola esté desconectada de la red de alimentación.
- Afloje completamente el tubo porta-cartucho hasta que salga.
- De llenar con cartucho, cuchara o mediante bomba:
  - Tire la palanca del émbolo (empuja grasa) hasta fin de carrera.
  - Introduzca el cartucho o vierta la grasa mediante cuchara o bomba.
  - Enrosque el tubo porta-cartucho bloqueándolo completamente en la cabeza de la pistola.
- De llenar con grasa a granel:
  - Introduzca el extremo superior del depósito en el contenedor de grasa a granel.
  - Tire hacia sí el émbolo, aspirando la grasa y llenando el depósito, hasta cuando llega a fin de carrera y bloquéelo introduciéndolo en el alojamiento destinado al efecto.
  - Enrosque el tubo porta-cartucho bloqueándolo completamente en la cabeza de la pistola.

### Arranque / Parada

Conecte la pistola a la alimentación del aire respetando las características que se detallan en "Datos técnicos" y las indicaciones de seguridad.

Desbloquee el émbolo antes de utilizar la herramienta.

Para surtir grasa pulse la palanca de accionamiento.

### Modo de surtido

La grasa puede surtirse en modo ONE SHOT o en modo FLUJO CONTINUO.

En modo ONE SHOT se suministra una cantidad limitada de grasa, al final del surtido se tendrá que volver a pulsar la palanca de accionamiento para surtir más grasa.

En el modo FLUJO CONTINUO la grasa se surte constantemente por todo el tiempo en que se mantiene pulsada la palanca de accionamiento. Vea la tabla "Datos técnicos" para las cantidades.

Para pasar del modo FLUJO CONTINUO al ONE SHOT pulse el botón 7 y el cursor 6 se desplazará hacia adelante.

Para pasar el modo ONE SHOT a FLUJO CONTINUO vuelva a desplazar hacia atrás el cursor 6.

## MANTENIMIENTO

Las actuaciones de mantenimiento y reparación han de llevarlas a cabo tan sólo y exclusivamente personal especializado. En caso de dichas actuaciones puede acudir al centro de reparaciones de Beta Utensili.

## ELIMINACIÓN

La herramienta neumática, los accesorios y los embalajes han de enviarse a un centro de recogida y eliminación de residuos, según la normativa vigente en el país en el que se encuentra.

## GARANTÍA

Esta herramienta se ha fabricado y ensayado conforme a la normativa actualmente vigente en la Unión Europea y tiene una garantía por un periodo de 12 meses para uso profesional o 24 meses para uso no profesional.

Se repararán averías debidas a defectos de material o producción mediante reposición o sustitución de piezas defectuosas a nuestra discreción.

La efectución de una o más actuaciones durante el período de garantía no modifica la fecha de caducidad de la misma.

No están sujetos a garantía defectos debidos al desgaste, al uso incorrecto o impropio y las rupturas ocasionadas por golpes y/o caídas. La garantía cesa cuando se aportan modificaciones, cuando la herramienta neumática se altera o se envía para reparación desmontada.

Quedan expresamente excluidos daños ocasionados a personas y/o objetos de cualquier tipo y/o naturaleza, directos y/o indirectos.

## DECLARACIÓN DE CONFORMIDAD CE

Declaramos bajo nuestra plena responsabilidad que el producto descrito cumple con todo lo dispuesto por la Directiva Máquinas 2006/42/CE y modificaciones correspondientes.

El Informe Técnico está disponible en:

BETA UTENSILI S.P.A.

Via A. Volta 18

20845 Sovico (MB)

ITALIA

30/09/2020

## MANUAL DE USO E INSTRUÇÕES PARA PISTOLA AUTOMÁTICA PARA GRAXA FABRICADA POR:

BETA UTENSILI S.P.A.

Via A. Volta 18,  
20845, Sovico (MB)  
ITÁLIA

Documentação redigida no original no idioma ITALIANO.

### ATENÇÃO






É IMPORTANTE LER TOTALMENTE O PRESENTE MANUAL ANTES DE UTILIZAR A FERRAMENTA PNEUMÁTICA. SE AS NORMAS DE SEGURANÇA E AS INSTRUÇÕES OPERACIONAIS NÃO FOREM RESPEITADAS, PODEM OCORRER ACIDENTES GRAVES.

Guardar com cuidado as instruções de segurança e entregá-las ao pessoal utilizador.

### FINALIDADE DE USO

- **A pistola pneumática para a extrusão de graxa tem a finalidade de uso a seguir:**
  - abastecimento para extrusão de graxa com utilização de cartuchos ou graxa solta
  - é possível utilizar a pistola também em locais abertos expostos a água
- **Não são permitidas as operações a seguir:**
  - é proibido o uso em ambientes que contêm atmosferas explosivas
  - é proibido bloquear a alavanca de acionamento com fita, abraçadeiras ou outros meios
  - é proibida a extrusão de qualquer outro produto diferente da graxa
  - é proibido o uso para todas as aplicações diferentes daquelas indicadas

### SEGURANÇA DA POSIÇÃO DE TRABALHO

-  Prestar atenção nas superfícies que podem ser escorregadias por causa do uso da máquina e ao perigo de tropeçar na mangueira do ar.
-  Evitar o contato com aparelhagens sob tensão, pois a ferramenta pneumática não é isolada e o contato com elementos sob tensão pode causar um choque elétrico.
-  Impedir que crianças ou visitantes possam aproximar-se da posição de trabalho enquanto se está operando com a ferramenta pneumática. A presença de outras pessoas provoca distração que pode implicar na perda do controle da ferramenta pneumática.

### INFORMAÇÕES DE SEGURANÇA PARA A PISTOLA PNEUMÁTICA PARA ENGRAXAMENTO

- Alimentar a ferramenta pneumática com ar limpo e sem condensação.
- Não apontar nunca o fluxo de ar na própria direção ou na direção de outras pessoas. O ar comprimido pode causar ferimentos sérios.
- Segurar a ferramenta pneumática com uma presa segura.
- Evitar dobrar ou apertar as mangueiras. Evitar o uso de solventes e arestas afiadas. Proteger os tubos do calor, óleo e partes rotativas. Substituir imediatamente uma mangueira danificada. Uma tubagem de alimentação defeituosa pode causar movimentos descontrolados do tubo do ar comprimido. Poeiras ou limalhas erguidas pelo ar podem provocar ferimentos nos olhos. Verificar que as abraçadeiras para mangueiras estejam sempre bem fixadas.
- Não transportar nunca a ferramenta pneumática segurando-a pela mangueira.

### UTILIZAÇÃO CUIDADOSA DA PISTOLA PNEUMÁTICA PARA GRAXA


- Não submeter a ferramenta pneumática a sobrecarga. Efetuar os próprios trabalhos utilizando a ferramenta pneumática exclusivamente para o caso previsto.
- Verificar sempre a integridade da máquina. Não utilizar nenhuma ferramenta pneumática cujo interruptor de acionamento/paragem esteja defeituoso. Uma ferramenta pneumática que não pode mais ser parada ou acionada é perigosa e deve ser reparada.
- Interromper sempre a alimentação do ar antes de efetuar operações de regulação na pistola pneumática, antes de substituir acessórios ou se a mesma não for utilizada. Esta medida preventiva impede o acionamento acidental da ferramenta pneumática.
- Quando as ferramentas pneumáticas não são utilizadas, guardá-las fora do raio de acesso das crianças. Não permitir o uso da ferramenta pneumática a pessoas que não leram as presentes instruções.




# MANUAL DE USO E INSTRUÇÕES


PT

- Efetuar minuciosamente o controlo da ferramenta pneumática, verificando que partes móveis da ferramenta funcionam perfeitamente, que não emperrem e que não haja partes quebradas ou danificadas a ponto de prejudicar o funcionamento. Mandar reparar as partes danificadas antes do uso da ferramenta pneumática.

## EQUIPAMENTOS DE PROTEÇÃO INDIVIDUAL PREVISTOS DURANTE A UTILIZAÇÃO DA FERRAMENTA PNEUMÁTICA

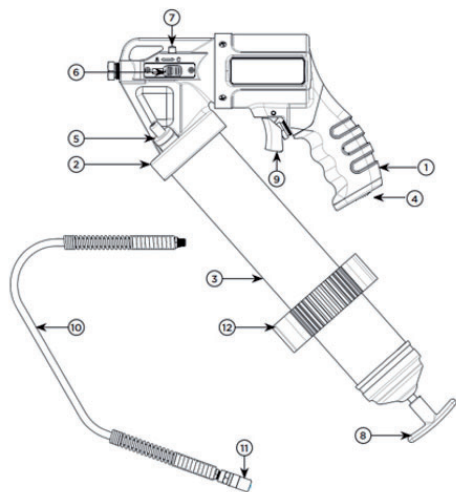
 A falta de observação dos seguintes avisos pode causar ferimentos físicos e/ou patologias.

	USAR SEMPRE OS ÓCULOS DE PROTEÇÃO QUANDO USAR A FERRAMENTA PNEUMÁTICA OU QUANDO EFETUAR A ATIVIDADE DE MANUTENÇÃO
	UTILIZAR SEMPRE LUVAS DE PROTEÇÃO PARA AGENTES FÍSICOS DURANTE A UTILIZAÇÃO DA FERRAMENTA PNEUMÁTICA
	UTILIZAR SEMPRE CALÇADOS DE SEGURANÇA

 Outros equipamentos de proteção individual a utilizar em função dos valores encontrados na investigação de higiene ambiental/análise de riscos no caso em que os valores ultrapassem os limites previstos pelas normas vigentes.

## CARACTERÍSTICAS TÉCNICAS

ENTRADA DE AR	1/4"
PRESSÃO DE UTILIZAÇÃO	3 ÷ 10 bar
PRESSÃO DE SAÍDA GRAXA	413 bar max (com entrada de ar de 10 bar)
ABASTECIMENTO	
- Modalidade ONE SHOT	0.90gm/Shot
- Modalidade FLUXO CONTÍNUO	400gm/Min
RUÍDO	80-85 dB entrada de ar de 6 bar
VIBRAÇÕES	
NÍVEL DE VIBRAÇÕES	0.48 m/s <sup>2</sup>



## LEGENDA

- |                                   |                                    |
|-----------------------------------|------------------------------------|
| 1. Corpo                          | 7. Botão para desbloqueio cursor   |
| 2. Cabeça da pistola              | 8. Pistão                          |
| 3. Reservatório                   | 9. Alavanca de acionamento pistola |
| 4. Entrada de ar                  | 10. Mangueira flexível             |
| 5. Válvula de descarga de ar      | 11. Bico de graxa                  |
| 6. Cursor ONE SHOT/FLUXO CONTÍNUO |                                    |

## UTILIZAÇÃO

### Enchimento do tanque

**⚠ Interromper sempre a alimentação do ar antes de efetuar operações de regulação ou de introdução do cartucho. Esta medida preventiva impede o acionamento acidental da ferramenta pneumática.**

### Para encher o reservatório efetuar quanto descrito a seguir:

- Verificar que a pistola esteja desligada da rede de alimentação.
- Afrouxar totalmente o tubo porta-cartucho até à sua remoção.
- No caso de abastecimento com cartucho, colher ou por meio de bomba:
  - Puxar a alavanca do pistão (propulsor de graxa) até o fundo do curso.
  - Introduzir o cartucho ou deitar a graxa por meio de colher ou bomba.
  - Aparafusar o tubo porta-cartucho bloqueando-a totalmente na cabeça da pistola.
- No caso de abastecimento com graxa solta:
  - Introduzir a extremidade superior do reservatório no recipiente de graxa solta.
  - Puxar o pistão na própria direção, para aspirar a graxa e assim encher o reservatório, até quando chegar no fim do curso e bloqueá-lo introduzindo-o no alojamento apropriado.
  - Aparafusar o tubo porta cartucho bloqueando-o totalmente na cabeça da pistola.

### Acionamento / Paragem

Ligar a pistola de alimentação de ar respeitando as características indicadas em "Dados Técnicos" e as informações de segurança.

Desbloquear o pistão antes da utilização.

Para distribuir a graxa apertar a alavanca de acionamento.

### Modalidade de distribuição

A graxa pode ser distribuída na modalidade ONE SHOT ou na modalidade FLUXO CONTÍNUO.

Na modalidade ONE SHOT será distribuída uma quantidade limitada de graxa, no fim da distribuição deverá ser apertada novamente a alavanca de acionamento para distribuir mais graxa.

Na modalidade FLUXO CONTÍNUO a graxa é distribuída de maneira constante durante todo o tempo em que a alavanca de

acionamento ficar apertada. Ver a tabela "Dados Técnicos" para as quantidades.

Para passar da modalidade FLUXO CONTÍNUO à modalidade ONE SHOT carregar o botão 7 e o cursor 6 irá deslocar-se para frente.

Para passar do modo ONE SHOT para FLUXO CONTÍNUO recolocar o cursor 6 para trás.sará premuta. Vedere tabella "Dati tecnici" per le quantità.

## MANUTENÇÃO

As operações de manutenção e de reparação devem ser efetuadas por pessoal especializado. Para essas operações pode-se entrar em contato com o centro de reparações da Beta Utensili S.P.A.

## ELIMINAÇÃO

A ferramenta pneumática, os acessórios e as embalagens devem ser enviadas a um ponto de coleta de eliminação de lixos, segundo as leis vigentes do país onde se está.

## GARANTIA

Esta ferramenta é fabricada e testada segundo as normas vigentes atualmente na Comunidade Europeia.

É coberta por garantia durante um prazo de 12 meses para uso profissional ou 24 meses para uso não profissional.

São reparadas avarias devido a defeitos de material ou de fabrico mediante restauração ou substituição das peças defeituosas a nosso critério.

A realização de uma ou mais intervenções no prazo da garantia não altera a data de seu vencimento.

Não estão sujeitos a garantia os defeitos devido ao desgaste, ao uso errado ou impróprio e as quebras causadas por batidas e/ou caídas. A garantia decai quando são efetuadas alterações, quando a ferramenta pneumática é adulterada ou quando é enviada desmontada para a assistência.

São expressamente excluídos danos causados a pessoas e/ou coisas de qualquer género e/ou natureza, diretos e/ou indiretos.

## DECLARAÇÃO DE CONFORMIDADE CE

Declaramos sob a nossa plena responsabilidade que o produto descrito é conforme com todas as disposições pertinentes da Diretiva de Máquinas 2006/42/CE e relativas alterações.

O caderno técnico está disponível junto a:

BETA UTENSILI S.P.A.

Via A. Volta 18

20845 Sovico (MB)

ITALIA

30/09/2020



## GEBRUIKSHANDLEIDING VOOR PNEUMATISCHE VETSPUITEN GEPRODUCEERD DOOR:

**BETA UTENSILI S.P.A.**

Via A. Volta 18,  
20845, Sovico (MB)  
ITALIË

Oorspronkelijk in de ITALIAANSE taal geschreven documentatie.

 **LET OP**






**BELANGRIJK: LEES DEZE HANDLEIDING HELEMAAL DOOR ALVORENS HET PNEUMATISCHE GEREEDSCHAP TE GEBRUIKEN. INDIEN DE VEILIGHEIDSVOORSCHRIFTEN EN DE AANWIJZINGEN NIET IN ACHT WORDEN GENOMEN, KUNNEN ZICH ERNSTIGE ONGEVALLLEN VOORDOEN.**

**Bewaar de veiligheidsinstructies zorgvuldig en geef ze aan het personeel dat de boormachine gebruikt.**

### GEBRUIKSDOEL

- **De pneumatische spuit voor het spuiten van vet is bestemd voor het volgende gebruik:**
  - afgifte door middel van het spuiten van vet met gebruik van kokers of in bulk
  - de spuit kan ook op plaatsen in de openlucht worden gebruikt, waar hij is blootgesteld aan wind
- **De volgende handelingen zijn niet toegestaan:**
  - het gebruik in omgevingen met explosieve atmosferen is verboden
  - het is verboden de bedieningshendel met plakband of strips of andere middelen vast te zetten
  - andere producten dan vet spuiten is verboden
  - ander gebruik dan voor de toepassingen die worden beschreven is verboden

### VEILIGHEID VAN DE WERKPLEK

-  Kijk goed uit voor de oppervlakken die glad kunnen worden door het gebruik van de machine en voor het gevaar om over de flexibele luchtslang te struikelen.
-  Voorkom contact met onder spanning staande apparatuur, aangezien het pneumatische gereedschap niet is geïsoleerd en aanraking met onder spanning staande onderdelen een elektrische schok kan veroorzaken.
-  Voorkom dat kinderen of bezoekers in de buurt van de werkplek kunnen komen terwijl met het pneumatische gereedschap wordt gewerkt. De aanwezigheid van andere personen leidt af waar door men de controle over het pneumatische gereedschap kan verliezen.

### VEILIGHEIDSAANWIJZINGEN VOOR DE PNEUMATISCHE VETSPUIT

- Voed het gereedschap met schone lucht en zonder condens.
- Richt de luchtstroom nooit op uzelf of op andere personen. Perslucht kan ernstig letsel veroorzaken.
- Houd het pneumatisch gereedschap stevig vast.
- Vouw flexibele slangen niet dubbel en knel ze niet af. Gebruik geen oplosmiddelen en mijd scherpe randen. Bescherm de slangen tegen hitte, olie en draaiende delen. Vervang een beschadigde flexibele slang onmiddellijk. Een defecte toevoerleiding kan ongecontroleerde bewegingen van de persluchtslang veroorzaken. Door de lucht opgetilde stof of spaanders kunnen letsel aan de ogen veroorzaken. Verzeker u ervan dat de slangklemmen voor flexibele slangen altijd goed vastzitten.
- Vervoer het pneumatische gereedschap nooit door het aan de flexibele slang vast te houden.

### DE PNEUMATISCHE VETSPUIT OP ZORGVULDIGE WIJZE GEBRUIKEN

- Overbelast het pneumatische gereedschap niet. Verricht uw werkzaamheden door het pneumatische gereedschap uitsluitend te gebruiken voor het doel waarvoor het is bedoeld.
- Controleer altijd of de machine intact is. Gebruik geen enkel pneumatisch gereedschap waarvan de start/stopknop defect is. Een pneumatisch gereedschap dat niet kan worden gestopt of gestart is gevaarlijk en moet worden gerepareerd.
- Koppel de pneumatische spuit altijd van de luchttoevoer voordat u afstellingen verricht, voordat u de accessoires vervangt of wanneer hij niet wordt gebruikt. Deze voorzorgsmaatregel voorkomt dat het pneumatische gereedschap per ongeluk kan worden ingeschakeld.
- Wanneer pneumatisch gereedschap niet wordt gebruikt, bewaart u het buiten bereik van kinderen. Sta niet toe dat het pneumatische gereedschap wordt gebruikt door personen die deze aanwijzingen niet hebben gelezen.
- Controleer het pneumatische gereedschap zorgvuldig en verzekert u ervan dat de bewegende delen van het gereedschap perfect werken, dat ze niet vastlopen en dat er geen kapotte of beschadigde onderdelen zijn, die de werking ervan schaden. Laat de kapotte onderdelen repareren voordat u het pneumatische gereedschap gebruikt.




# GEBRUIKSHANDLEIDING

NL

- Er mogen geen wijzigingen aan de pneumatische spuit worden aangebracht. Wijzigingen kunnen de efficiëntie van de veiligheidsmaatregelen verminderen en meer gevaren voor de gebruiker inhouden.
- Laat het pneumatische gereedschap enkel en alleen door vakmensen repareren. Gebruik originele reserveonderdelen.

## INDIVIDUELE BESCHERMINGSMIDDELEN DIE NODIG ZIJN TIJDENS HET GEBRUIK VAN HET PNEUMATISCHE GEREEDSCHAP

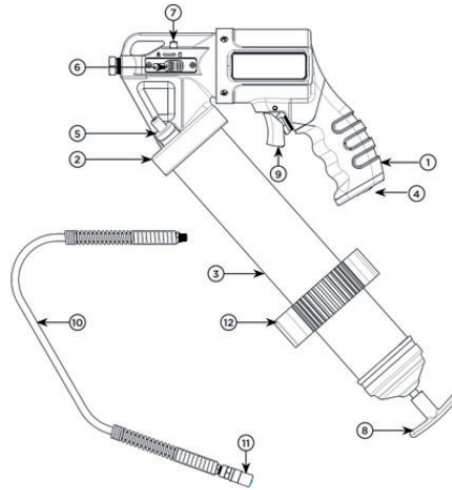
 Niet inachtneming van de volgende waarschuwingen kan lichamelijk letsel en/of ziektes veroorzaken.

	DRAAG ALTIJD EEN BESCHERMENDE BRIL WANNEER U HET PNEUMATISCHE GEREEDSCHAP GEBRUIKT OF ONDERHOUDSWERKZAAMHEDEN VERRICHT
	GEBRUIK ALTIJD BESCHERMENDE HANDSCHOENEN VOOR FYSISCHE AGENTIA TIJDENS HET GEBRUIK VAN HET PNEUMATISCHE GEREEDSCHAP
	GEBRUIK ALTIJD VEILIGHEIDSSCHOENEN

 Andere persoonlijke beschermingsmiddelen die moeten worden gebruikt, afhankelijk van de waarden die zijn gevonden bij het onderzoek van de milieuhygiëne /risicoanalyse indien de waarden de maximumwaarden overschrijden, die in de geldende voorschriften staan.

## TECHNISCHE GEGEVENS

LUCHTAANSLUITING	1/4"
GEBRUIKSDRUK	3 ÷ 10 bar
UITLAATDRUK VET	413 bar max (met luchtinlaat van 10 bar)
AFGIFTE	
- ONE SHOT modus	0.90gm/Shot
- Modus voor continue uitstroom	400gm/Min
GELUIDSNIVEAU	80-85 dB luchtinlaat van 6 bar
TRILLINGEN	0.48 m/s <sup>2</sup>
TRILLINGSNIVEAU	



## LEGENDA

- |   |   |
|---|---|
| 1. Behuizing                              | 7. Knop voor het loslaten van de schuifknop |
| 2. Kop van de spuit                       | 8. Zuigero                                  |
| 3. Reservoir                              | 9. Bedieningshendel spuit                   |
| 4. Luchtaansluiting                       | 10. Flexibele slang                         |
| 5. Luchtafvoerklep                        | 11. Vetrnpipel                              |
| 6. Schuifknop ONE SHOT/CONTINUE UITSTROOM |   |

## GEBRUIK

### Tank vullen

**!** Ontkoppel altijd de luchttoevoer voordat u afstelhandelingen verricht, of een nieuwe koker aanbrengt. Deze voorzorgsmaatregel voorkomt dat het pneumatische gereedschap per ongeluk kan worden ingeschakeld.

### Om het reservoir te vullen, gaat u als volgt te werk:

- Verzeker u ervan dat de spuit van het voedingsnet is gekoppeld.
- Schroef de kokerhouder helemaal los tot u hem kunt verwijderen.
- In geval de vetspuit met een patroon, lepel of pomp wordt gevuld:
  - Trek de hendel van de zuiger (die tegen het vet duwt) helemaal uit.
  - Breng het vetpatroon aan of schenk het vet met een lepel of pomp in de vetspuit.
  - Schroef de kokerhouder aan en zet hem volledig op de kop van de spuit vast.
- Indien de vetspuit met los vet wordt gevuld:
  - Steek de bovenkant van het reservoir in de houder met los vet.
  - rek de plunjer naar u toe, zuig het vet op en vul het reservoir, totdat deze het einde van de slag bereikt en zet hem op zijn plaats vast.
  - Schroef de patroonhouder aan en zet hem volledig op de kop van de spuit vast.

### Start / Stop

Sluit het pistool op de luchttoevoer aan en neem hierbij de in de "Technische gegevens" en veiligheidsinstructies vermelde kenmerken in acht.

Ontgrendel de plunjer voor het gebruik.

Om vet te spuiten drukt u de bedieningshendel in.

### Manieren waarop vet kan worden afgegeven

Het vet kan in de modus ONE SHOT of in de modus CONTINUE UITSTROOM worden afgegeven.

In de ONE SHOT-modus wordt een beperkte hoeveelheid vet afgegeven. Wanneer de afgifte is voltooid, moet de bedieningshendel opnieuw worden ingedrukt om meer vet af te geven.

In de modus CONTINUE UITSTROOM wordt het vet continu afgegeven zolang de bedieningshendel wordt ingedrukt. Zie de

tabel "Technische gegevens" voor de hoeveelheden.

Om van de modus CONTINUE UITSTROMING op de ONE SHOT-modus over te gaan, drukt u op knop 7 en wordt schuifknop 6 naar voren verplaatst.

Om van ONE SHOT-modus over te gaan op de CONTINUE UITSTROOM, verplaatst u schuifknop 6 weer naar achter. sarà premuta. Vedere tabella "Dati tecnici" per le quantità.

## ONDERHOUD

Onderhoudswerkzaamheden en reparaties mogen enkel en alleen door vakmensen worden verricht. Wend u voor deze werkzaamheden tot het reparatiecentrum van Beta Utensili.

## AFDANKEN

Het pneumatische gereedschap, de accessoires en verpakkingen moeten volgens de wetten van het land waarin u zich bevindt naar een centrum voor afvalverwerking worden gestuurd.

## GARANTIE

Dit gereedschap is volgens de op dit moment in de Europese Unie geldende voorschriften getest en heeft 12 maanden garantie bij professioneel gebruik of 24 maanden bij niet professioneel gebruik.

Storingen veroorzaakt door materiaal- of fabrieksfouten worden naar ons goedgevoelen ofwel gerepareerd of de defecte onderdelen worden vervangen.

Eén of meerdere reparaties tijdens de garantieperiode wijzigt de verlooptdatum ervan niet.

Defecten veroorzaakt door slijtage, een verkeerd of oneigenlijk gebruik, of door vallen en/of stoten worden niet door de garantie gedekt. De garantie vervalt wanneer er wijzigingen worden aangebracht, wanneer er met het pneumatische gereedschap wordt geknoeid en wanneer het gedemonteerd naar de servicedienst wordt gestuurd.

Schade toegebracht aan personen en / of voorwerpen van welke aard en / of natuur, direct en / of indirect is uitdrukkelijk uitgesloten.

## VERKLARING VAN OVEREENSTEMMING CE

We verklaren onder eigen verantwoordelijkheid dat het beschreven product voldoet aan alle bepalingen van de Machinerichtlijn 2006/42/EG en bijbehorende wijzigingen.

Het technische dossier is verkrijgbaar bij:

BETA UTENSILI S.P.A.

Via A. Volta 18

20845 Sovico (MB)

ITALIË

30/09/2020

## INSTRUKCJA OBSŁUGI I ZALECENIA DO WYCISKACZA PISTOLETOWEGO DO SMARU PRODUKOWANEGO PRZEZ:

BETA UTENSILI S.P.A.

Via A. Volta 18,  
20845, Sovico (MB)  
WŁOCHY

Dokumentacja oryginalna sporządzona jest w języku WŁOSKIM.

### UWAGA






JEST BARDZO WAŻNE, ABY PRZED UŻYCIEM NARZĘDZIA PNEUMATYCZNEGO PRZECZYTAĆ CAŁĄ NINIEJSZĄ INSTRUKCJĘ OBSŁUGI. NIEPRZESTRZEGANIE ZASAD BEZPIECZEŃSTWA I INSTRUKCJI OPERACYJNYCH MOŻE BYĆ PRZYCZYNĄ POWAŻNYCH WYPADKÓW.

Starannie przechowywać niniejszą instrukcję bezpieczeństwa i przekazać ją pracownikom obsługującym narzędzie.

### PRZEZNACZENIE UŻYTKOWE

- **Pneumatyczny wyciskacz pistoletowy do smaru przeznaczony jest do następującego użytku:**
  - do dozowania przez wyciskanie smaru z użyciem kartuszy lub smaru luzem
  - wyciskacz pistoletowy może być używany również na otwartej przestrzeni pod działaniem wody
- **Nie są dozwolone następujące czynności:**
  - zabrania się używania w środowisku o atmosferze wybuchowej
  - zabrania się blokowania dźwigni wyzwalania taśmą, opaskami samozaciskowymi lub innymi środkami
  - zabrania się wytłaczania jakichkolwiek innych produktów niż smar
  - zabrania się używania do wszelkich innych zastosowań niż te określone

### BEZPIECZEŃSTWO DOTYCZĄCE STANOWISKA PRACY

-  Należy zwrócić uwagę na powierzchnię, która może okazać się śliska wskutek używania urządzenia oraz na ryzyko potknięcia się o giętki przewód powietrza.
-  Unikać kontaktu z urządzeniami pod napięciem, ponieważ narzędzie pneumatyczne nie jest izolowane i kontakt z elementami pod napięciem może spowodować porażenie prądem.
-  Nie pozwalać dzieciom lub odwiedzającym zbliżać się do stanowiska pracy, podczas używania narzędzia pneumatycznego. Obecność innych osób powoduje rozproszenie uwagi, co może doprowadzić do utraty kontroli nad narzędziem pneumatycznym.

### ZALECENIA BEZPIECZEŃSTWA DOTYCZĄCE WYCISKACZA PISTOLETOWEGO DO SMAROWANIA

- Zasilac narzędzie pneumatyczne czystym powietrzem bez skropliny.
- Nigdy nie kierować strumienia powietrza na siebie lub na inne osoby. Sprężone powietrze może spowodować poważne obrażenia.
- Trzymać narzędzie pneumatyczne w sposób pewny i bezpieczny.
- Unikać zginania lub ściskania giętkich przewodów. Unikać stosowania rozpuszczalników i ostrych krawędzi. Chronić przewody przed gorącem, olejem i elementami wirującymi. Natychmiast wymienić uszkodzony przewód. Uszkodzony przewód zasilający może spowodować niekontrolowane ruchy przewodu sprężonego powietrza. Pył lub wióry unoszone przez strumień powietrza mogą powodować obrażenia oczu. Upewnić się, że opaski na przewodach giętkich są zawsze dobrze zamocowane.
- Nigdy nie przenosić narzędzia pneumatycznego trzymając je za giętki przewód.

### PRAWIDŁOWE STOSOWANIE WYCISKACZA PISTOLETOWEGO DO SMARU

- Nie narażać narzędzia pneumatycznego na przeciążenia. Wykonywać swoje prace używając narzędzia pneumatycznego wyraźnie przewidzianego do takich prac.
- Należy zawsze sprawdzić integralność urządzenia. Nie należy używać narzędzia pneumatycznego, którego wyłącznik start/stop jest uszkodzony. Pneumatyczne narzędzie, które nie może być zatrzymane lub uruchamiane, jest niebezpieczne i musi zostać naprawione.
- Należy zawsze przerwać dopływ powietrza do pneumatycznego wyciskacza pistoletowego przed rozpoczęciem wykonywania regulacji, przed zmianą akcesoriów lub w przypadku, gdy nie jest on używany. Ten środek prewencyjny zapobiega przypadkowemu włączeniu narzędzia pneumatycznego.




# INSTRUKCJA OBSŁUGI I ZALECENIA

PL

- Gdy narzędzie pneumatyczne nie jest używane, przechowywać je z dala od zasięgu dziecka. Nie pozwalać na użycie narzędzia pneumatycznego przez osoby, które nie zapoznały się z niniejszą instrukcją.
- Dokładnie sprawdzać narzędzie, upewniając się, że części ruchome działają idealnie, nie zacinają się i nie ma elementów uszkodzonych, które mogłyby zagrozić prawidłowemu funkcjonowaniu. Naprawić części uszkodzone przed użyciem narzędzia pneumatycznego.
- Pneumatyczny wyciskacz pistoletowy nie może być przerabiany. Wszelkie modyfikacje mogą zmniejszyć skuteczność środków bezpieczeństwa i zwiększyć ryzyko dla operatora.
- Naprawiać narzędzie pneumatyczne tylko i wyłącznie przez wykwalifikowany personel. Używać wyłącznie oryginalnych części zamiennych.

## ŚRODKI OCHRONY INDYWIDUALNEJ PRZEWDZIANE W TRAKCIE UŻYWANIA NARZĘDZIA PNEUMATYCZNEGO

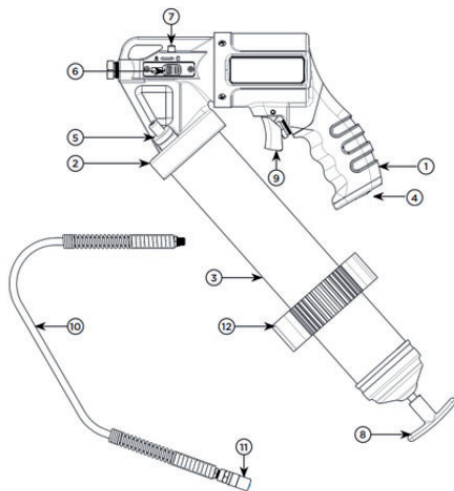
**⚠ Nieprzestrzeganie poniższych zaleceń może spowodować obrażenia ciała i/lub choroby.**

	ZAKŁADAĆ ZAWSZE OKULARY OCHRONNE PODCZAS UŻYWANIA NARZĘDZIA PNEUMATYCZNEGO LUB PODCZAS PRAC KONSERWACYJNYCH
	ZAKŁADAĆ ZAWSZE RĘKAWICE CHRONIĄCE PRZED CZYNNIKAMI FIZYCZNYMI W TRAKCIE UŻYWANIA NARZĘDZIA PNEUMATYCZNEGO
	UŻYWAĆ ZAWSZE OBUWIE BEZPIECZEŃSTWA

**⚠ Dodatkowe środki ochrony osobistej, które muszą być stosowane w zależności od wartości odczytanych podczas badania higieny środowiska/analizy ryzyka w przypadku, gdy wartości przekraczają limity określone przez obowiązujące przepisy.**

## DANE TECHNICZNE

WŁOT POWIETRZA	1/4"
CIŚNIENIE ROBOCZE	3 ± 10 bar
CIŚNIENIE NA WYLOCIE SMARU	Max 413 barów (z wlotem powietrza na 10 barów)
DOZOWANIE	
- Tryb JEDEN WYCISK	0.90gm/Shot
- Tryb CIĄGŁY PRZEPIŁYW	400gm/Min
HAŁAS	80-85 dB z wlotem powietrza na 6 barów
WIBRACJE	
POZIOM WIBRACJI	0.48 m/s <sup>2</sup>



## LEGENDA

- |   |   |
|---|---|
| 1. Korpus                               | 7. Przycisk zwalniający kursor                  |
| 2. Głowica wyciskacza pistoletowego     | 8. Tłok   |
| 3. Zbiornik                             | 9. Dźwignia wyzwalania wyciskacza pistoletowego |
| 4. Uchwyt złącza powietrza              | 10. Wąż gumowy                                  |
| 5. Zawór spustowy powietrza             | 11. Dysza smaru                                 |
| 6. Kursor JEDEN WYCISK/CIĄGLY PRZEPEŁYW |   |

## STOSOWANIE

### Napełnianie zbiornika

**⚠ Należy zawsze odłączyć dopływ powietrza przed wykonywaniem regulacji lub umieszczaniem kartusza. Ten środek prewencyjny zapobiega przypadkowemu włączeniu narzędzia pneumatycznego.**

### Aby napełnić zbiornik, postępować jak opisano poniżej:

- Upewnić się, że wyciskacz jest odłączony od sieci zasilania.
- Poluzować całkowicie rurkę na kartusz, aż do jej wyjęcia.
- W przypadku napełniania kartuszem, łyżką lub pompką:
  - Pociągnąć uchwyt tłoka (popychacz smaru), aż do zatrzymania.
  - Włożyć kartusz lub wlać smar za pomocą łyżki lub pompki.
  - Przykręcić rurkę na kartusz blokując ją całkowicie na głowicy wyciskacza pistoletowego.
- W przypadku napełniania luźnym smarem:
  - Włożyć gómy koniec zbiornika do pojemnika z luźnym smarem.
  - Pociągnąć tłok do siebie, zasysając smar i tym samym napełniając zbiornik, aż osiągnie koniec swojego skoku i zablokować go, umieszczając go w swoim gnieździe.
  - Przykręcić rurkę na kartusz blokując ją całkowicie na głowicy wyciskacza pistoletowego.

### Uruchomienie / Zatrzymanie

Podłączyć wyciskacz pistoletowy do źródła powietrza, przestrzegając właściwości przedstawionych w „Danych technicznych” i zaleceń bezpieczeństwa.

Odblokować tłok przed użyciem.

Aby dozować smar nacisnąć dźwignię wyzwalania.

### Sposób dozowania

Smar można dozować w trybie JEDNEGO WYCISKU lub CIĄGŁEGO PRZEPEŁYWU.

W trybie JEDNEGO WYCISKU dozowana zostanie ograniczona ilość smaru, pod koniec dozowania należy ponownie nacisnąć dźwignię wyzwalania, aby dozować następną porcję smaru.

W trybie CIĄGŁEGO PRZEPEŁYWU smar jest dozowany w sposób ciągły przez cały czas, gdy dźwignia wyzwalania jest wciśnięta. Ilości podano w tabeli „Dane techniczne”.

Aby przejść z trybu CIĄGŁEGO PRZEPIYWU do trybu JEDNEGO WYCISKU, nacisnąć przycisk 7, a kursor 6 przesunie się do przodu.

Aby przejść z trybu JEDNEGO WYCISKU do trybu CIĄGŁEGO PRZEPIYWU, przesunąć kursor 6 z powrotem do tyłu. sarà premuta. Vedere tabella "Dati tecnici" per le quantità.

## KONSERWACJA

Prace konserwacyjne i naprawcze powinny być wykonywane przez wykwalifikowany personel. Odnośnie tych interwencji można kontaktować się z centrum serwisowym Beta Utensili S.P.A.

## LIKWIDACJA

Narzędzie pneumatyczne, akcesoria i opakowanie należy przekazać do zakładu zbiórki i unieszkodliwiania odpadów, zgodnie z obowiązującym prawem kraju, w którym się znajdujecie.

## GWARANCJA

Warunki gwarancji dla towarów produkcji Beta Utensili S.p.A. sprzedawanych przez Beta Polska Sp. z o.o. określone są w aktualnym Oświadczeniu Gwarancyjnym Beta Polska Spółka z ograniczoną odpowiedzialnością z siedzibą w Skarbimierzycach, które dostępne jest na stronie internetowej spółki oraz będzie wysyłane na każde żądanie.

## DEKLARACJA ZGODNOŚCI CE

Niniejszym oświadczamy z pełną odpowiedzialnością, że opisany produkt jest zgodny ze wszystkimi odnośnymi przepisami dyrektywy maszynowej 2006/42 / WE wraz ze zmianami.

Dokumentacja techniczna dostępna jest pod adresem:

BETA UTENSILI S.P.A.

Via A. Volta 18

20845 Sovico (MB)

WŁOCHY

30/09/2020



## HASZNÁLATI ÚTMUTATÓ ÉS KÉZIKÖNYV GÉPZSÍR KINYOMÓ PISZTOLYHOZ, MELYNEK GYÁRTÓJA:

BETA UTENSILI S.P.A.

Via A. Volta 18,  
20845, Sovico (MB)  
OLASZORSZÁG

A dokumentum eredetije OLASZ nyelven íródott.

### FIGYELEM






A LÉGKALAPÁCS HASZNÁLATA ELŐTT ELENGEDHETETLEN A KÉZIKÖNYV TARTALMÁNAK MEGISMERÉSE. A BIZTONSÁGI ELŐÍRÁSOK ÉS ÚTMUTATÁSOK BE NEM TARTÁSA, KOMOLY SÉRÜLÉSEKET OKOZHAT.

Őrizzük meg a biztonsági útmutatót és adjuk át a műszert felhasználó személyzetnek.

### FELHASZNÁLÁSI CÉLZAT

- A gépszír kinyomó pisztolyt a következő célokra fejlesztették ki:
  - gépszír adagolt kinyomása patronból vagy ömlesztett gépszírból
  - a pisztoly felhasználható nyitott térben és esőben is
- A szerszám nem használható a következő célokra:
  - tilos robbanásveszélyes környezetben használni
  - tilos az indítókart leragasztani, rögzítő gyűrűvel vagy egyéb módon rögzíteni
  - tilos a gépszírtól eltérő anyag használata
  - tilos minden, az előírtól eltérő használat

### A MUNKAHELY BIZTONSÁGA

-  Fordítsunk külön figyelmet azokra a felületekre, amelyek a gép használatából kifolyólag síkossá válhatnak, illetve figyeljünk arra, hogy a levegő gégecsővébe ne essen el senki.
-  Kerüljük el, hogy a szerszám más feszültség alatt levő készülékkel érintkezzen, mivel a pneumatikus készülék nincs szigetelve ezért a feszültség alatti szerszámokkal történő érintkezés áramütést okozhat.
-  Figyeljünk arra, hogy gyermekek illetve látogatók ne lépjenek be abba a munkahelyi környezetbe, ahol a pneumatikus szerszámot hasznosítják. Külső személyek jelenléte figyelemelvonó tényező lehet, amely a szerszám feletti uralom elvesztését okozhatja.

### A GÉPZSÍR KINYOMÓ PISZTOLY HASZNÁLATÁRA VONATKOZÓ BIZTONSÁGI ELŐÍRÁSOK

- A pneumatikus szerszámot tiszta, páramentes levegővel kell ellátni.
- Sose fordítsuk a légcsővet magunk vagy más személyek felé. A nagynyomású levegő komoly sérüléseket okozhat.
- Használat közben tartsuk határozottan a pneumatikus eszközt.
- A hajlékony csöveket nem szabad meghajlítani vagy összenyomni, nem szabad hígítót vagy hegyes tárgyakat használni. A csöveket tartsuk távol hőforrásoktól, olajtól és forgó egységektől. Ha egy cső megsérülne, azt azonnal helyettesíteni kell. Ha egy ellátási cső megsérülne az a nagy nyomású légcső véletlen mozgását idézheti elő. A levegő által fellőtt porok illetve forgács darabok komoly szemsérüléseket okozhatnak. Ellenőrizzük, hogy a hajlékony csöveket tartó gyűrűk megfelelően zárjanak.
- A pneumatikus szerszámot tilos az elektromos vezetéknél fogva szállítani.

### A GÉPZSÍR KINYOMÓ PISZTOLY BIZTONSÁGOS HASZNÁLATA

- Ne tegyük ki túlterhelésnek a kisméretű csavarbehajtót. A munkafolyamatokat mindig az adott feladatnak megfelelő szerszámmal kell elvégezni.
- Minden esetben ellenőrizzük le a szerszám épségét. Ne használjunk sérült olyan szerszámot, amelynek kapcsoló gombja sérült. A ki vagy be nem kapcsolható szerszám rendkívül veszélyes lehet, azonnal javítani kell.
- A kinyomó pisztoly beállítás, a tisztítóelemek beállítási munkája előtt, alkatrész csere alkalmával, illetve amíg a készülék használaton kívüli van, állítsuk le a levegőellátást. Ezzel megelőzhetjük a szerszám nem kívánt beindulását.
- Amíg a pneumatikus szerszámok használaton kívül maradnak, gyermekek elől elzárva tartsuk őket mindig. A szerszámot olyan személy nem használhatja, aki a jelen előírásokat nem olvasta volna végig.
- A pneumatikus szerszám minden részét le kell ellenőrizni, különös tekintettel a mozgó részekre, hogy azok megfelelően működjenek, épek legyenek és ne ragadjanak be, illetve a helyes működést megakadályozó sérülés ne legyen rajtuk. A sérült részeket használat előtt javítani kell.




# HASZNÁLATI KÉZIKÖNYV ÉS ÚTMUTATÓ

HU

- A kinyomó pisztolyt módosítani tilos. A változtatások befolyásolhatják az eszköz biztonságos használatát és megnövelhetik a felhasználó egészségére veszélyes helyzetek kialakulását.
- A hibás pneumatikus szerszámot kizárólag szakember javíthatja és kizárólag eredeti cserealkatrészeket szabad használni.

## A PNEUMATIKUS SZERSZÁM HASZNÁLATA ALATT SZÜKSÉGES SZEMÉLYVÉDELMI ESZKÖZÖK

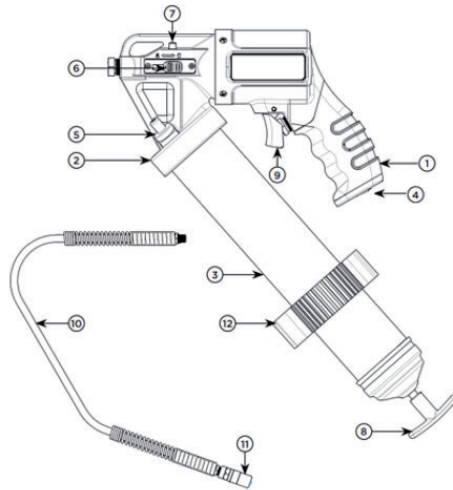
**⚠** Az alábbi szabályok be nem tartása súlyos sérüléseket és/vagy betegségeket okozhat.

	A PNEUMATIKUS SZERSZÁMOK HASZNÁLATAKOR ILLETVE A KARBANTARTÁSI MUNKÁK ALATT MUNKAVÉDELMI SZEMÜVEGET KELL VISELNI
	A PNEUMATIKUS SZERSZÁMOK HASZNÁLATAKOR MUNKAVÉDELMI KESZTYŰT KELL VISELNI
	VISELJÜNK MINDIG MUNKAVÉDELMI CIPŐT

**⚠** További személyvédelmi eszközök, amelyek a munkavédelmi környezeti higiénia/veszély bevizsgálás eredménye alapján alkalmazandóak, abban az esetben ha az értékek meghaladják az érvényes törvényben előírtakat.

## TECHNIKAI ADATOK

LÉGCSATLAKOZÁS FELHASZNÁLÁSI NYOMÁS ZSÍR KINYOMÁSI NYOMÁS KINYOMÁS - ONE SHOT üzemmód - FOLYAMATOS ANYAGKIADÁS üzemmód ZAJSZINT REZGÉS REZGÉSSZINT	1/4" 3 ÷ 10 bar max 413 bar (bemeneti levegő 10 bar)  0.90gm/Shot 400gm/Min 80-85 dB bemeneti levegő 6 bar  0.48 m/s <sup>2</sup>
--	---



## OLVASAT

- |   |                           |
|---|---------------------------|
| 1. Test                                   | 7. Kurzor kiengedő gomb   |
| 2. Pisztoly test                          | 8. Pumpáló kar            |
| 3. Tartály                                | 9. A pisztoly indítókarja |
| 4. Légellátás csatlakozó                  | 10. Hajlékony cső         |
| 5. Légmentesítő szelep                    | 11. Zsírkiemeneti csőr    |
| 6. ONE SHOT/FOLYAMATOS ANYAGKIADÁS kurzor |                           |

## HASZNÁLAT

### Tartálytöltés

**⚠ A beállítási munka, illetve a töltőhüvely cseréje előtt, minden esetben állítsuk le a levegőellátást. Ez megelőzi a szerszám véletlenszerű bekapcsolódását.**

### A tartály feltöltéséhez a következő lépéseket kell elvégezni:

- Bizonyosodjunk meg arról, hogy a pisztolyt lecsatlakoztattuk az áramellátásról.
- Lazítsuk ki a patron befogadó csövet, egészen addig amíg el nem tudjuk távolítani.
- Abban az esetben, ha patronnal, kanállal vagy pumpával töltjük fel a tartályt:
  - Húzzuk vissza a tolattyú (zsír kinyomó) karját egészen az elakadásig.
  - Töltsük be a patronnal vagy öntsük be a kenőzsírt a kanál vagy a pumpa segítségével.
  - Csavarozzuk vissza a patron befogadó csövet egészen addig amíg teljesen el nem éri a pisztoly fejét.
- Abban az esetben, ha az ömlesztett kenőzsírt használunk:
  - Illesszük a tartály felső végét az ömlesztett kenőzsírt tároló edényhez.
  - A pumpálókart magunk felé húzva tudjuk felszívni a kenőzsírt, ami feltölti a tartályt, egészen addig, amíg a pumpálókar el nem akad, ezt követően pedig a foglalatba helyezve blokkolhatjuk azt.
  - Csavarozzuk vissza a patron tartó csövet, amíg el nem akad a pisztoly felső részén.

### Beindítás / Leállítás

Csatlakoztassuk a pisztolyt a légellátáshoz, minden esetben tartsuk tiszteletben a "Technikai adatok" leírásban megadott adatokat és a biztonsági előírásokat.

Használat előtt blokkoljuk le a pumpálókart.

A kenőzsír leadásához, nyomjuk le a beindítókart.

### Anyagkiadási üzemmód

A kenőzsírt ONE SHOT vagy FOLYAMATOS ANYAGKIADÁS módban adagolhatjuk.

A ONE SHOT üzemmódban csak limitált mennyiségű kenőzsír kerül leadásra, az anyagkiadást követően újra le kell nyomni az adagolókart, ha további kenőzsírra van szükségünk.

A FOLYAMATOS ANYAGKIADÁS üzemmódban a kenőzsír folyamatosan kerül kiadásra, egészen addig, amíg a kart lenyomva tartjuk. A mennyiség ellenőrzéséhez lásd a "Technikai adatok" táblázatot.

A FOLYAMATOS ANYAGKIADÁS üzemmódból úgy tudunk átlépni a ONE SHOT üzemmódra, hogy a 7-es gombra kattintunk, ezt követően pedig a 6-os kurzor tovább lép.

A ONE SHOT üzemmódból úgy tudunk átlépni a FOLYAMATOS ANYAGKIADÁS üzemmódra, hogy a 6-os kurzort visszaállítjuk.

## KARBANTARTÁS

A karbantartási és javítási munkálatokat kizárólag szakember végezheti el. Az ilyen beavatkozásokhoz forduljanak a Beta Utensili S.P.A. javítási központjához.

## HULLADÉK FELDOLGOZÁS

A pneumatikus szerszám és annak csomagolóanyaga, a felhasználási ország törvényi előírásainak értelmében, a megfelelő hulladékgyűjtő helyre kell vinni.

## GARANCIA

A jelen munkaszámot az Európai Unióban érvényes vonatkozó szabályzatok szerint állították elő és vizsgálták be, amelyet szakirányú felhasználás esetén 12 hónapos garancia fed, nem szakirányú használat esetén 24 hónapos garancia fed. Kizárólag anyaghibából történő javítást vagy gyártási helyreállítást vagy a hibás részek cseréjét végezzük el, saját meglátásunk szerint.

A garancia által fedett munkálatok elvégzése nem befolyásolja a garancia érvényességét, annak lejárata nem változik.

A garancia nem fedi az elhasználódásból, helytelen vagy az előírttól eltérő használatból származó meghibásodásokat, illetve a csapódásból és/vagy ütésből származó meghibásodásokat. A garancia érvényét veszti, ha a szerszámon módosításokat, változtatásokat végeznek, vagy már bontott állapotban érkeznek be a javítási központba.

A garancia semmi esetre sem fedi a személyi és/vagy tárgyak, legyenek azok bármilyen természetűek, legyen a kár közvetett és/vagy közvetlen.

## MEGFELELŐSÉGI BIZONYLAT C E

Saját felelősségünk tudatában kijelentjük, hogy a fent leírt termék megfelel minden a Mechanikus Gépekre érvényes 2006/42/CE számú irányelvnek és annak minden módosításának.

A Technikai Leírás a következő címen érhető el:

BETA UTENSILI S.P.A.

Via A. Volta 18

20845 Sovico (MB)

OLASZORSZÁG

30/09/2020

## BRUKSANVISNING FÖR TRYCKLUFTSSTYRD FETTPISTOL TILLVERKAD AV:

BETA UTENSILI S.P.A.

Via A. Volta 18,  
20845, Sovico (MB)  
ITALIEN

Dokumentationen är ursprungligen upprättad på ITALIENSKA.

### VARNING!






OBS! LÄS IGENOM HELA BRUKSANVISNINGEN INNAN DU ANVÄNDER TRYCKLUFTSVERKTYGET. FÖRSUMMELSE AV SÄKERHETSFORESKRIFTERNA OCH ANVÄNDNINGSSINSTRUKTIONERNA KAN LEDA TILL ALLVARLIGA SKADOR.

Var noga med att spara säkerhetsföreskrifterna och överlämna dem till den eller de som ska använda tryckluftsverktyget.

### AVSEDD ANVÄNDNING

- Den tryckluftsdrivna fettpistolen är avsedd för följande användning:
  - fördelning av fett med användning av patroner eller bulkfett
  - pistolen kan även användas utomhus där den utsätts för vatten
- Följande moment är förbjudna:
  - det är förbjudet att använda verktyget i explosiva miljöer
  - det är förbjudet att spärra startspaken med tejp, klämmor eller andra medel
  - det är förbjudet att fördela andra produkter än fett
  - användning för andra ändamål än de avsedda.

### SÄKERHET VAD GÄLLER ARBETSPLATSEN

-  Var uppmärksam på ytor som kan bli hala på grund av användningen av maskinen och se till att du inte snubblar på tryckluftsslangen.
-  Undvik kontakt med spänningssatt utrustning eftersom tryckluftsverktyget inte är isolerat. Kontakt med spänningssatta delar kan orsaka elstöt.
-  Se till att inga barn eller obehöriga kan komma i närheten av arbetsområdet när tryckluftsverktyget används. Andra personers närvaro gör att du blir distraherad och kan förlora kontrollen över tryckluftsverktyget.

### SÄKERHETSFORESKRIFTER FÖR DEN TRYCKLUFTSDRIVNA FETTPISTOLEN

- Tillför ren luft utan kondens till tryckluftsverktyget.
- Rikta aldrig tryckluftflödet vare sig mot dig själv eller någon annan person. Tryckluften kan orsaka allvarliga skador.
- Håll tryckluftsverktyget med ett säkert grepp.
- Undvik veck eller klämning av slangarna, användning av lösningsmedel samt vassa kanter. Skydda slangarna mot värme, olja och roterande delar. Byt omedelbart ut en skadad slang. En skadad matnings slang kan orsaka okontrollerade rörelser av tryckluftsslangen. Damm eller spån som slungas iväg på grund av tryckluften kan orsaka ögonskador. Försäkra dig alltid om att slangklämmorna är ordentligt festsatta.
- Flytta inte tryckluftsverktyget genom att dra i dess slang.

### KORREKT ANVÄNDNING AV DEN TRYCKLUFTSDRIVNA FETTPISTOLEN

- Utsätt inte tryckluftsverktyget för överbelastning. Utför ditt arbete och använd endast tryckluftsverktyget när detta uttryckligen anges.
- Kontrollera alltid att maskinen är hel. Använd aldrig ett tryckluftsverktyg med skadad start-/ stoppknapp. Ett tryckluftsverktyg som inte längre går att stoppa eller starta är farligt och måste repareras.
- Stäng alltid av tryckluftstillförseln innan några ingrepp görs på tryckluftspistolen, innan tillbehör byts ut eller när tryckluftspistolen inte används. Denna säkerhetsåtgärd hindrar att tryckluftsverktyget startas av misstag.
- Förvara tryckluftsverktygen utom räckhåll för barn när de inte används. Låt inte personer använda tryckluftsverktyget om de inte har läst denna bruksanvisning.
- Gör en noggrann kontroll av tryckluftsverktyget, försäkra dig om att verktygets rörliga delar fungerar perfekt, att de inte fastnar och att det inte finns trasiga eller skadade delar som kan äventyra dess funktion. Låt reparera de skadade delarna innan tryckluftsverktyget används.
- Det får inte göras några ändringar på tryckluftspistolen. Ändringar kan minska säkerhetsåtgärdernas verkan och utsätta operatören för större risker.
- Låt endast specialiserad personal reparera tryckluftsverktyget. Begär att originalreservdelar används.

## PERSONLIG SKYDDSUTRUSTNING SOM FÖRESKRIVS UNDER TRYCKLUFTSVERKTYGETS ANVÄNDNING

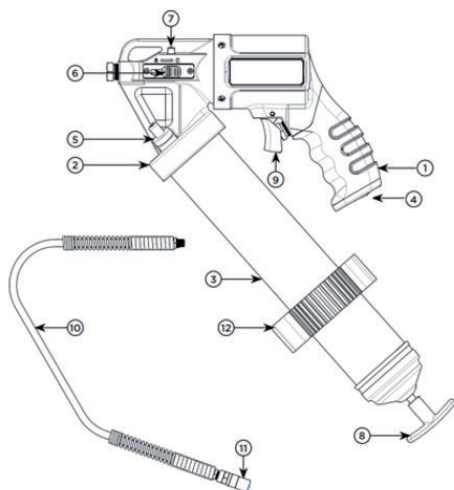
**⚠** Försummelse av följande säkerhetsföreskrifter kan orsaka fysiska skador och/eller sjukdomar.

	ANVÄND ALLTID SKYDDSGLASÖGON VID ANVÄNDNING AV TRYCKLUFTSVERKTYGET ELLER NÅR UNDERHÅLL UTFÖRS
	ANVÄND ALLTID SKYDDSHANDSKAR MOT FYSIKALISKA AGENSER VID ANVÄNDNING AV TRYCKLUFTSVERKTYGET
	ANVÄNDS ALLTID SKYDDSSKOR

**⚠** Ytterligare personlig skyddsutrustning som ska användas beroende på värdena som uppmätts i hälso- och miljöundersökningen/riskanalysen i det fall värdena överstiger de som föreskrivs i gällande nationella bestämmelser.

## TEKNISKA DATA

TRYCKLUFTSKOPPLING ARBETSTRYCK UTLOPPSTRYCK FÖR FETT FÖRDELNING - Funktion ONE SHOT - Funktion KONSTANT FLÖDE BULLER VIBRATIONER VIBRATIONSNIVÅ	1/4" 3 ÷ 10 bar Max. 413 bar (med inloppstryck för luft på 10 bar)  0.90gm/Shot 400gm/Min 80-85 dB inloppstryck för luft på 6 bar  0.48 m/s <sup>2</sup>
---	--



## TECKENFÖRKLARING

1. Stomme
2. Pistolens huvud
3. Behållare
4. Tryckluftskoppling
5. Avluftningsventil
6. Slid ONE SHOT/KONSTANT FLÖDE
7. Knapp för frigöring av slid
8. Kolv
9. Startspak för pistol
10. Slang
11. Fettmunstycke

## ANVÄNDNING

### Tankfyllning

**Stäng alltid av tryckluftstillförseln innan några justeringar görs eller patronen sätts i. Denna säkerhetsåtgärd hindrar att tryckluftsverktyget startas av misstag.**

### Fyll på behållaren på följande sätt:

- Säkerställ att pistolen är fränkopplad från matningsnätet.
- Skruva loss patronröret helt tills det går att ta bort.
- Vid påfyllning med patron, sked eller pump:
  - Dra kolvspaken (fettpåskjutare) helt till ändläget.
  - För in patronen eller håll i fettet med skeden eller pumpen.
  - Skruva fast patronröret helt på pistolens huvud.
- Vid påfyllning med bulkfett:
  - För in behållarens övre ände i behållaren med bulkfett.
  - Dra kolven mot dig till ändläget och spärra den genom att föra in den i avsett säte. På det viset sugs fettet in och behållaren fylls därmed på.
  - Skruva fast patronröret helt på pistolens huvud.

### Start/stopp

Anslut pistolen till lufttillförseln. Följ egenskaperna i "Tekniska data" och säkerhetsföreskrifterna.

Frigör kolven före användningen.

Tryck på startspaken för att mata ut fett.

### Utmatningsfunktioner

Fettet kan matas ut i funktion ONE SHOT eller i funktion KONSTANT FLÖDE.

Det matas ut en begränsad mängd fett i funktion ONE SHOT. När utmatningen har avslutats måste du trycka på startspaken igen för att mata ut ytterligare fett.

I funktion KONSTANT FLÖDE matas fett ut konstant så länge startspaken hålls intryckt. Se tabell "Tekniska data" för mängderna.

Byt från funktion KONSTANT FLÖDE till funktion ONE SHOT genom att trycka på knappen 7. Sliden 6 flyttas då framåt.

Byt från funktion ONE SHOT till funktion KONSTANT FLÖDE genom att föra tillbaka sliden 6.

### UNDERHÅLL

Underhålls- och reparationsingrepp ska utföras av specialiserad personal. Kontakta reparationsavdelningen vid Beta Utensili S.P.A. för dessa ingrepp.

### KASSERING

Tryckluftsverktyget, tillbehören och emballagen ska lämnas till en återvinningscentral enligt gällande bestämmelser i användarlandet.

### GARANTI

Detta verktyg är tillverkat och testat enligt gällande EU-standarder. Det har 1 års garanti för yrkesmässigt bruk och 2 års garanti för hobbybruk.

Garantin omfattar reparationer orsakade av material- eller fabriktionsfel genom att de bristfälliga delarna antingen repareras eller byts ut enligt vår bedömning.

Ett eller flera ingrepp gjorda under garantitiden förlänger inte garantitiden.

Fel orsakade av slitage, felaktigt eller olämpligt bruk och skador orsakade av stötar och/eller fall omfattas inte av garantin. Garantin bortfaller om ändringar görs, vid mixtring med tryckluftsverktyget eller om tryckluftsverktyget demonteras innan det skickas till service.

Garantin omfattar inte person- och/eller materialskador, oavsett art eller karaktär, direkta och/eller indirekta.

## FÖRSÄKRAN OM ÖVERENSSTÄMMELSE € €

Vi försäkrar under eget ansvar att den beskrivna produkten överensstämmer med samtliga bestämmelser i maskindirektiv 2006/42/EG jämte ändringar.

Den tekniska dokumentationen finns hos:

BETA UTENSILI S.P.A.

Via A. Volta 18

20845 Sovico (MB)

ITALIEN

30/09/2020

## PAINELMAKÄYTTÖISEN RASVAPISTOOLIN KÄYTTÖOHJEET, VALMISTAJA:

BETA UTENSILI S.P.A.

Via A. Volta 18,  
20845, Sovico (MB)  
ITALIA

Alkuperäiset ohjeet on laadittu ITALIAKSI.



HUOMIO



KÄYTTÖOHJEET TULEE LUKEA KOKONAAN ENNEN PAINELMATYÖKALUN KÄYTTÖÄ. TURVALLISUUSMÄÄRÄYSTEN JA KÄYTTÖOHJEIDEN NOUDATTAMATTA JÄTTÄMISESTÄ SAATTAO OLLA SEURAUKSENA VAKAVIA ONNETTOMUUKSIA.

Säilytä turvallisuusohjeet huolellisesti ja toimita ne käyttöhenkilökunnalle.

### KÄYTTÖTARKOITUS

- Paineilmakäyttöinen rasvapistooli on tarkoitettu seuraavaan käyttöön:

- rasvan syöttö puristamalla, kun käytössä on rasvapatruuna tai irtorasva
- pistoolia voidaan käyttää myös ulkotiloissa, joissa se altistuu vedelle

- Seuraavat käyttötavat ovat kiellettyjä:

- käyttö on kiellettyä räjähdysvaarallisissa tiloissa
- käynnistyskytkimen lukitseminen teipillä, siteillä tai vastaavalla on kiellettyä
- muiden taitteiden kuin rasvan puristaminen on kiellettyä
- käyttö on kiellettyä muihin kuin ilmoitettuihin tarkoituksiin

### TYÖSKENTELYPAIKAN TURVALLISUUS



Varo pintoja, jotka saattavat muuttua liukkaiksi koneen käytön seurauksena. Varo, ettet kompastu ilmaletkuun.



Vältä kosketusta jännitteisiin osiin. Paineilmatyökäluä ei ole eristetty, joten kosketus jännitteisiin osiin saattaa aiheuttaa sähköiskun.



Estä asiattomien henkilöiden ja erityisesti lasten pääsy työskentelypaikalle paineilmatyökäluen käytön aikana. Muut henkilöt häiritsevät keskittymistä ja seurauksena saattaa olla paineilmatyökäluen hallinnan menetys.

### PAINELMAKÄYTTÖISTÄ RASVAPISTOOLIA KOSKEVAT TURVALLISUUSOHJEET

- Syötä paineilmatyökäluun puhdasta ja lauheteetonta ilmaa.
- Älä koskaan suuntaa ilmavirtaa itseäsi tai muita kohti. Paineilma saattaa aiheuttaa vakavia onnettomuuksia.
- Pidä paineilmatyökäluusta kiinni tukevasti.
- Älä taita tai purista letkuja. Älä käytä liuottimia. Vältä teräviä kulmia. Suojaa letkut kuumuudelta, öljyltä ja pyöriviltä osilta. Vaihda vaurioitunut letku välittömästi. Viallinen tuloletku saattaa aiheuttaa paineilmaletkun hallitsemattomia liikkeitä. Paineilman kohottama pöly tai puru saattaa aiheuttaa silmävammoja. Varmista, että letkunkiristimet on aina kiinnitetty huolellisesti.
- Älä koskaan kuljeta paineilmatyökäluä letkusta.




### PAINELMAKÄYTTÖISEN RASVAPISTOOLIN HUOLELLINEN KÄYTTÖ

- Älä ylikuormita paineilmatyökäluä. Käytä työskentelyssä ainoastaan siihen erityisesti tarkoitettua paineilmatyökäluä.
- Tarkista aina, että kone on ehjä. Älä käytä paineilmatyökäluä, jos sen käynnistys/pysäytyskytkin on viallinen. Ellei paineilmatyökäluä voida pysäyttää tai käynnistää, se on vaarallinen ja tulee korjata.
- Keskeytä ilmantulo aina ennen paineilmapistoolin säätöjä, varusteiden vaihtoa tai käyttötaukoa. Tämä varotoimi estää paineilmatyökäluen tahattoman käynnistymisen.
- Kun paineilmatyökäluä ei ole käytössä, säilytä se lasten ulottumattomissa. Älä anna kenenkään käyttää paineilmatyökäluä ennen näiden ohjeiden lukemista.
- Tarkista paineilmatyökäluä huolellisesti. Varmista, että työkalun liikkuvat osat toimivat täydellisesti, etteivät ne juutu ja ettei laitteessa ole rikkoutuneita tai vaurioituneita osia, jotka heikentävät sen toimintaa. Korjauta vaurioituneet osat ennen paineilmatyökäluen käyttöä.
- Paineilmapistoolia ei saa muuttaa. Muutokset saattavat heikentää sen turvallisuutta ja kasvattaa käyttäjään kohdistuvia vaaratekijöitä.
- Pyydä ainoastaan ammattihenkilöä korjaamaan paineilmatyökäluä. Pyydä käyttämään alkuperäisiä varaosia.



## PAINEILMATYÖKALUN KÄYTÖN AIKANA TARVITTAVAT HENKILÖNSUOJAIMET

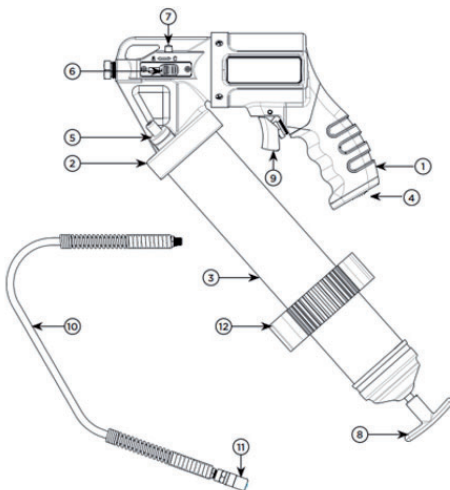
**⚠** Seuraavien varoitusten noudattamatta jättämisestä saattaa olla seurauksena loukkaantuminen ja/tai sairauksia.

	KÄYTÄ AINA SUOJALASEJA PAINEILMATYÖKALUN KÄYTÖN TAI HUOLLON AIKANA
	KÄYTÄ AINA FYSIKAALISILTA TEKIJÖILTÄ SUOJAAVIA KÄSINEITÄ PAINEILMATYÖKALUN KÄYTÖN AIKANA
	KÄYTÄ AINA TURVAJALKINEITA

**⚠** Muut henkilönsuojaimet, joiden käyttöä vaaditaan ympäristöhygieenisessä tutkimuksessa/riskianalysissä todettujen arvojen mukaan, jos ne ylittävät voimassa olevissa standardeissa määrätty raja-arvot.

## TEKNISET TIEDOT

ILMALIIITIN KÄYTTÖPAINE RASVAN ULOSTULOPAINE SYÖTÖ - KERTALAUKAISU-tila - JATKUVA VIRTAUS -tila MELU TÄRINÄ TÄRINÄTASO	1/4" 3 ÷ 10 bar maks. 413 bar (ilman sisääntulopaine 10 bar)  0.90gm/Shot 400gm/Min 80-85 dB ilman sisääntulopaine 6 bar  0.48 m/s <sup>2</sup>
--	---



## SELITYKSET

1. Runko
2. Pistoolin pää
3. Säiliö
4. Ilmaliitin
5. Ilmanpoistiventtiili
6. KERTALAUKAISU/JATKUVA VIRTAUS -liukukytkin
7. Liukukytkimen vapautuspainike
8. Mäntä
9. Pistoolin käynnistyskytkin
10. Letku
11. Rasvasuutin

## KÄYTTÖ

### Säiliön täyttö

**Katkaise ilmantulo aina ennen säätöjä tai patruunan asetusta. Tämä varotoimi estää paineilmatyökalun tahattoman käynnistyksen.**

### Täytä säiliö seuraavasti:

- Varmista, että pistooli on irrotettu syöttöverkosta.
- Löysää ja irrota rasvaputki kokonaan.
- Täyttö panoksella, lusikalla tai pumpulla:
  - Vedä männän (rasvan puristumäntä) vipu loppuun asti.
  - Aseta panos paikalleen tai lisää rasva lusikalla tai pumpulla.
  - Ruuvaa rasvaputki kokonaan kiinni pistoolin päähän.
- Täyttö irtorasvalla:
  - Aseta säiliön yläpää irtorasvaa sisältävään säiliöön.
  - Vedä mäntää itseäsi kohti, niin että se imee rasvaa, ja täytä säiliötä, kunnes mäntä saavuttaa liikkeensä pään. Lukitse se paikalleen.
  - Ruuvaa rasvaputki kokonaan kiinni pistoolin päähän.

### Käynnistys / Pysäytys

Liitä pistooli ilman syöttöverkkoon. Noudata Tekniset tiedot -kohdassa ilmoitettuja ominaisuuksia ja turvallisuusohjeita.

Vapauta mäntä ennen käyttöä.

Syötä rasvaa painamalla käynnistyskytkintä.

### Syöttötila

Rasvaa voidaan syöttää KERTALAUKAISUNA tai JATKUVALLA VIRTAAUKSELLE.

KERTALAUKAISU-tilassa rasvaa syötetään rajallinen määrä. Syötön loputtua käynnistyskytkintä tulee painaa uudelleen rasvan syöttämisen jatkamiseksi.

JATKUVA VIRTAUS -tilassa rasvaa syötetään tasaisesti koko sen ajan, kun käynnistyskytkintä pidetään painettuna. Katso määrät Tekniset tiedot -taulukosta.

Siirry JATKUVA VIRTAUS -tilasta KERTALAUKAISU-tilaan painamalla painiketta 7. Liukukytin 6 siirtyy eteenpäin.

Siirry KERTALAUKAISU-tilasta JATKUVA VIRTAUS -tilaan palauttamalla liukukytin 6 taakse.

### HUOLTO

Ainoastaan ammattihenkilö saa suorittaa huollot ja korjaukset. Ota tarvittaessa yhteyttä Beta Utensili S.P.A.:n huoltokeskukseen.

### HÄVITYS

Paineilmatyökalu, varusteet ja pakkausmateriaalit tulee toimittaa jätehuoltokeskukseen käyttömaassa voimassa olevien lakien mukaisesti.

### TAKUU

Työkalu on valmistettu ja testattu Euroopan unionissa voimassa olevien määräysten mukaisesti. Sillä on 12 kuukauden takuu ammattikäytössä tai 24 kuukauden takuu ei-ammattikäytössä.

Takuu kattaa materiaali- ja valmistusviat. Vialliset osat korjataan tai vaihdetaan harkintamme mukaisesti.

Yksi tai useampi takuukorjaus ei muuta sen päättymispäivää.

Takuu ei kata kulumisesta tai virheellisestä tai sopimattomasta käytöstä johtuvia vikoja eikä iskuista ja/ tai putoamisista johtuvia rikkoutumisia. Takuu raukeaa, jos paineilmatyökaluun tehdään muutoksia, sitä korjailtaan tai jos se toimitetaan huoltoon purettuna.

Takuun ulkopuolelle suljetaan nimenomaisesti kaikenlaiset ja/tai -luonteiset, suorat ja/tai epäsuorat henkilöihin ja/tai esineisiin kohdistuneet vahingot.

## VAATIMUSTENMUKAISUUSVAKUUTUS CE

Vakuutamme omalla vastuullamme, että kuvailtu tuote vastaa kaikkia konedirektiivin 2006/42/EY ja sen muutosten aihekohtaisia määräyksiä.

Teknistä asiakirjaa säilyttää:

BETA UTENSILI S.P.A.

Via A. Volta 18

20845 Sovico (MB)

ITALIA

30/09/2020

## BRUKSVEILEDNING FOR TRYKKLUFTDREVET FETTPISTOL PRODUSERT AV:

BETA UTENSILI S.P.A.

Via A. Volta 18,  
20845, Sovico (MB)  
ITALIA

Dokumentets originalspråk er ITALIENSK.

### ADVARSEL






DET ER VIKTIG Å LESE HELE VEILEDNINGEN FØR TRYKKLUFTDRILLEN TAS I BRUK. MANGLENDE OVERHOLD AV SIKKERHETS- OG DRIFTSANVISNINGENE KAN FØRE TIL ALVORLIGE SKADER.

Ta godt vare på sikkerhetsanvisningene og overlever dem til personalet.

### BRUKSFORMÅL

- Den trykkluftdrevne fettpistolen skal brukes til følgende:
  - pumping av fett med bruk av patroner eller løst fett
  - pistolen kan også brukes utendørs hvor den utsettes for regn
- Følgende er ikke tillatt:
  - det er forbudt å bruke verktøyet i eksplosive omgivelser
  - det er forbudt å løse startspaken med tape, klemmer eller annet
  - det er forbudt å pumpe annet enn fett
  - forbudt å bruke til andre enn oppgitte applikasjoner

### SIKKERHET PÅ BETJENINGSSTEDET

-  Vær oppmerksom på overflater som kan bli glatte ved bruk av drillen, og pass på å ikke snuble i trykkluftslangen.
-  Unngå kontakt med spenningsførte apparater ettersom trykkluftverktøyet ikke er isolert, og kontakten med spenningen kan forårsake elektrisk støt.
-  Pass på at ingen barn eller uvedkommende kan komme i nærheten av arbeidsstedet mens du bruker trykkluftverktøyet. Andre persons nærvær kan være distraherende og føre til at du mister kontroll over trykkluftverktøyet.

### SIKKERHETSANVISNINGER FOR DEN TRYKKLUFTDREVNE FETTPISTOLEN

- Tilfør det trykkluftdrevne verktøyet med ren luft, fri for kondens.
- Rett aldri trykkluftstrømmen med deg selv eller andre. Trykkluften kan forårsake alvorlige personskader.
- Hold i trykkluftverktøyet med et sikkert grep.
- Unngå å bøye eller stramme slanger, bruk av løsningsmidler og skarpe kanter. Beskytt slangene mot varme, olje og roterende deler. Skift umiddelbart ut en ødelagt slange. En defekt tilførselsslange kan forårsake ukontrollerte bevegelser av trykkluftslangen. Støv eller spon som virvles opp av trykkluften kan forårsake øyeskader. Pass på at slangeklemmene alltid er festet skikkelig.
- Flytt aldri trykkluftverktøyet med bruk av slangen.

### RIKTIG BRUK AV DEN TRYKKLUFTDREVNE FETTPISTOLEN




- Ikke overbelast trykkluftverktøyet. Utfør arbeidet og bruk kun trykkluftverktøyet når dette er uttrykkelig angitt.
- Kontroller alltid at maskinen er hel. Bruk aldri et trykkluftverktøy med ødelagt start/stoppknapp. Et trykkluftverktøy som ikke kan startes eller stoppes er farlig og må repareres.
- Avbryt alltid trykklufttilførselen før justeringer, før utskiftinger eller når trykkluftpistolen ikke brukes. Dette sikkerhetstiltaket hindrer en utilsikket start av trykkluftverktøyet.
- Trykkluftverktøy som ikke er i bruk må oppbevares utilgjengelig for barn. Personer som ikke har lest bruksveiledningen må ikke bruke trykkluftverktøyet.
- Gjør en nøye kontroll av trykkluftverktøyet og pass på at verktøyets bevegelige deler fungerer riktig, at de ikke setter seg fast, og at det ikke finnes ødelagte eller skadde deler som kan redusere funksjonen. Skadde deler må repareres før trykkluftverktøyet brukes.
- Trykkluftpistolen må ikke endres. Endringen kan redusere sikkerhetstiltakenes effekt og øke risikoene for operatøren.
- Trykkluftverktøyet må kun repareres av kvalifisert personale. Bruk originale reservedeler.

# BRUKSVEILEDNING

NO

## PERSONLIG VERNEUTSTYR VED BRUK AV TRYKKLUFTVERKTØY

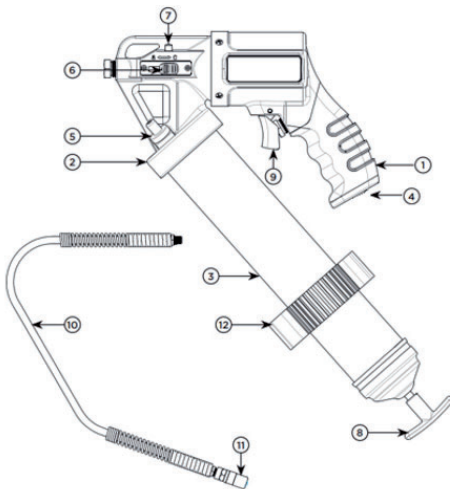
**⚠** Manglende overhold av følgende advarsler kan forårsake fysiske skader og/eller sykdommer.

	BRUK ALLTID VERNEBRILLER VED BRUK AV TRYKKLUFTVERKTØYET OG UNDER VEDLIKEHOLD
	BRUK ALLTID VERNEHANSKER MOT FYSIKALSKE STOFFER VED BRUK AV TRYKKLUFTVERKTØYET
	BRUK ALLTID VERNESKO

**⚠** Ytterligere personvern som skal brukes avhengig av verdiene målt under helse- og miljøundersøkelsen/risikovurderingen hvis de overstiger grensene i gjeldende regelverk.

## TEKNISKE DATA

TRYKKLUFTKOBLING DRIFTSTRYKK UTGANGSTRYKK FOR FETT PUMPING - Modus ONE SHOT - Modus KONTINUERLIG STRØMNING STØYNIVÅ VIBRASJONER VIBRASJONSNIVÅ	1/4" 3 ÷ 10 bar Maks 413 bar (med luftinntak på 10 bar)  0.90gm/Shot 400gm/Min 80-85 dB luftinntak på 6 bar  0.48 m/s <sup>2</sup>
--	--



## TEGNFORKLARING

1. Hus
2. Pistolhode
3. Tank
4. Uttak for lufttilkobling
5. Lufterventil
6. Markør ONE SHOT/ KONTINUERLIG STRØMNING
7. Knapp for frigjøring av markør
8. Stempel
9. Startspak for pistol
10. Slange
11. Fettdyse

## BRUK Tankfylling

**Avbryt alltid trykkluftfølelsen før justeringer eller innsetting av patronen. Dette sikkerhetstiltaket hindrer en utilsiktet start av trykkluftverktøyet.**

### For å fylle på tanken gå frem som beskrevet nedenfor:

- Pass på at pistolen er koblet fra forsyningsnett.
- Løsne patronrøret helt og ta det ut.
- I tilfelle påfylling med patron, skje eller ved hjelp av pumpe:
  - Trekk spaken til stemplet (fettskyver) helt ut.
  - Sett inn patronen eller fyll på med fett ved hjelp av skje eller pumpe.
  - Stram til patronrøret og fest det skikkelig på pistolhodet.
- I tilfelle påfylling med bulkfett:
  - Sett inn den øvre enden til tanken i beholderen for bulkfettet.
  - Trekk stempelet mot deg, sug opp fett og fyll således på tanken, til stempelet når endeløpet og blokkere så stempelet ved å sette det inn på sin plass.
  - Skru til patronholderrøret ved å forrigle det fullstendig på pistolhodet.

### Start/stopp

Koble pistolen til luftfølelsen idet egenskapene gjengitt i "Tekniske data" overholdes, sammen med sikkerhetsanvisningene. Løsne stempelet før bruk.

For å smøre, trykk på utløerspaken.

### Smøremodus

Fettet kan leveres i modusen ONE SHOT eller i modusen KONTINUERLIG STRØMNING.

I modus ONE SHOT leveres en begrenset mengde fett, og etter at det er ferdiglevert må man trykke på utløerspaken på nytt for å levere ytterligere fett.

I modus KONTINUERLIG STRØMNING vil fett leveres på konstant vis hele tiden så lenge utløerspaken trykkes på. Se tabellen "Tekniske data" for mengder.

For å gå over fra modusen KONTINUERLIG STRØMNING til ONE SHOT, trykk på knappen 7 og markøren 6 vil flytte seg fremover.

For å gå over fra modusen ONE SHOT til KONTINUERLIG STRØMNING, flytt markøren 6 bakover igjen.

### VEDLIKEHOLD

Vedlikehold og reparasjon skal utføres av kvalifisert personale. Kontakt verkstedet til Beta Utensili S.P.A.

### AVHENDING

Trykkluftverktøyet, tilbehøret og emballasjen må leveres inn til en miljøstasjon i henhold til gjeldende regelverk.

### GARANTI

Dette verktøyet er produsert og testet i henhold til gjeldende standarder i EU. Det har 1 års garanti for yrkesbruk, og 2 års garanti for hobbybruk.

Deler som er beheftet med material- eller produksjonsfeil vil etter vår vurdering repareres eller skiftes ut.

Utføringen av ett eller flere inngrep i garantiperioden forlenger ikke garantiperioden.

Defekte deler som skyldes slitasje, feil eller skjodesløs bruk og ødeleggelse etter slag og/eller fall, dekkes ikke av garantien. Garantien bortfaller ved utføring av endringer, ved tukling med trykkluftverktøyet eller hvis det demonteres før det sendes til service.

Garantien omfatter ikke direkte og/eller indirekte person- og/eller materialskader uansett art og/eller natur.

## EF-SAMSVARERKLÆRING CE

Vi erklærer under fullt ansvar at produktet som er beskrevet er i samsvar med bestemmelsene i Maskindirektiv 2006/42/EF og senere endringer.

Den tekniske dokumentasjonen er tilgjengelig hos:

BETA UTENSILI S.P.A.

Via A. Volta 18

20845 Sovico (MB)

ITALIA

**BRUGSMANUAL VEDRØRENDE TRYKLUFSPISTOL TIL SMØREFEDT PRODUCERET AF:****BETA UTENSILI S.P.A.**Via A. Volta 18,  
20845, Sovico (MB)  
ITALIEN

Original dokumentation udarbejdet på ITALIENSK.

**⚠ ADVARSEL**

DET ER VIGTIGT AT GENNEMLÆSE DENNE MANUAL INDEN BRUG AF TRYKLUFSTVÆRKTØJET. DER ER RISIKO FOR ALVORLIGE KVÆSTELSER I TILFÆLDE AF MÅNGLENDE OVERHOLDELSE AF SIKKERHEDSFORSKRIFTERNE OG ANVISNINGERNE VEDRØRENDE BRUG.

Opbevar sikkerhedsforskrifterne omhyggeligt og udlevér dem til brugerne.

**ANVENDELSESMÅRÅDE**

- Tryklufspistolen til smørefedt er beregnet til følgende former for brug:
  - fordeling af smørefedt ved brug af patroner eller løst smørefedt
  - pistolen kan også benyttes udendørs, hvor den er udsat for vand
- Følgende indgreb er ikke tilladt:
  - det er forbudt at benytte værktøjet i omgivelser med eksplosionsfare
  - det er forbudt at låse startgrebet med tape, stropper eller andre midler
  - det er forbudt at fordele andre produkter end smørefedt
  - alle andre former for brug end de her beskrevne.

**SIKKERHED PÅ ARBEJDSSTEDET**

- ⚠ Vær opmærksom på overflader, som kan blive glatte som følge af brug af værktøjet, samt faren for at falde i trykluftsledningen.
- ⚠ Undgå kontakt med spændingsførende apparater, idet trykluftsværktøjet ikke er isoleret. Kontakt med de spændingsførende elementer kan være årsag til elektrisk stød.
- ⚠ Sørg for, at børn og uvedkommende ikke kan komme i nærheden af arbejdsstedet, mens trykluftsværktøjet er i brug. Tilstedeværelsen af andre personer distraherer og kan medføre, at herredømmet over trykluftsværktøjet mistes.

**SIKKERHEDSFORSKRIFTER VEDRØRENDE TRYKLUFSPISTOLEN TIL SMØREFEDT**




- Forsyn det pneumatisk værktøj med ren luft uden kondensindhold.
- Ret aldrig luftstrømmen mod dig selv eller mod andre personer. Tryklufften kan forvolde alvorlige kvæstelser.
- Hold godt fast i trykluftsværktøjet.
- Undgå at bøje eller klemme slangerne og undgå brug af opløsningsmidler. Sørg for, at der ikke er skarpe hjørner. Beskyt slangerne mod varme, olie og roterende dele. En beskadiget slange skal udskiftes med det samme. En defekt forsyningslange kan medføre ukontrollerede bevægelser i trykluftsslagen. Støv eller spåner, som hvirvles op af luften, kan medføre kvæstelser i øjnene. Kontrollér, at slangeklemmerne altid er fastgjort korrekt.
- Transportér aldrig trykluftsværktøjet ved at holde det i slangen.

**KORREKT BRUG AF TRYKLUFSPISTOLEN TIL SMØREFEDT**

- Overbelast ikke trykluftsværktøjet. Udfør kun arbejdet med det trykluftsværktøj, som er udtrykkeligt beregnet til det pågældende arbejde.
- Kontrollér altid, at maskinen er intakt. Benyt ikke trykluftsværktøj, hvor afbryderen er defekt. Trykluftsværktøj, som ikke kan standses eller startes, er farligt og skal repareres.
- Afbryd altid luftforsyningen inden justering af tryklufspistolen, inden udskiftning af tilbehør, og når tryklufspistolen ikke er i brug. Denne forebyggende foranstaltning hindrer utilsigtet start af trykluftsværktøjet.
- Opbevar trykluftsværktøjet utilgængeligt for børn, når det ikke er i brug. Trykluftsværktøjet må ikke benyttes af personer, som ikke har læst denne manual.
- Undersøg trykluftsværktøjet nøje. Kontrollér, at værktøjets bevægelige dele fungerer korrekt, at de ikke sætter sig fast, og at der ikke er ødelagte eller beskadigede dele, som kan øve negativ indflydelse på funktionen. Få de beskadigede dele repareret inden brug af trykluftsværktøjet.
- Tryklufspistolen må ikke ændres. Ændringerne kan reducere sikkerhedsniveauet og øge risiciene for operatøren.
- Trykluftsværktøjet må kun repareres af specialuddannet personale. Brug originale reservedele.

## KRÆVEDE PERSONLIGE VÆRNEMIDLER VED BRUG AF TRYKLUFTSVÆRKTØJ

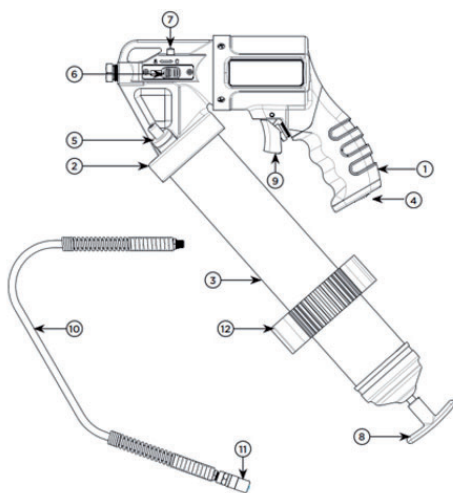
⚠ Mangelende overholdelse af følgende forskrifter kan medføre kvæstelser og/eller sygdom.

	BÆR ALTID BESKYTTELSESBRILLER I FORBINDELSE MED BRUG AF TRYKLUFTSVÆRKTØJ ELLER VED UDFØRELSE AF VEDLIGEHOLDELSE.
	BENYT ALTID BESKYTTELSESHANDSKER MOD FYSIKALISKE RISICI I FORBINDELSE MED BRUG AF TRYKLUFTSVÆRKTØJ.
	BÆR ALTID SIKKERHEDSSKO.

⚠ Yderligere personlige værnemidler, som skal benyttes afhængigt af de værdier, som konstateres i forbindelse med vurdering af arbejds-hygienen/undersøgelse af risiciene, såfremt værdierne overskrider den grænseværdi, som er fastsat i den nationale lovgivning.

## TEKNISKE SPECIFIKATIONER

LUFTKOBLING DRIFTSTRYK SMØREFEDTETS UDGANGSTRYK FORDELING - Tilstanden ONE SHOT - Tilstanden KONSTANT STRØM STØJNIVEAU VIBRATIONER VIBRATIONSNIVEAU	1/4" 3 ÷ 10 bar maks. 413 bar (med luftindtag ved 10 bar)  0.90gm/Shot 400gm/Min 80-85 dB luftindtag ved 6 bar  0.48 m/s <sup>2</sup>
---	---



## SIGNATURFORKLARING

1. Korpus
2. Pistolhoved
3. Beholder
4. Lufttilkoblingspunkt
5. Udluftningsventil
6. Cursor ONE SHOT/KONSTANT STRØM
7. Knap til udløsning af cursoren
8. Stempel
9. Greb til start af pistol
10. Slange
11. Fedtdyse

## BRUG

### Tankfyldning

**!** Afbryd altid luftforsyningen inden regulering eller indsættelse af patronen. Denne forebyggende foranstaltning hindrer utilsigtet start af trykluftsværktøjet.

#### Følg den nedenstående beskrivelse, for at fylde beholderen:

- Kontrollér, at pistolen er koblet fra forsyningen.
- Løsn patronrøret fuldstændigt, indtil det kan fjernes.
- I tilfælde af påfyldning med patron, ske eller ved hjælp af pumpe:
  - Træk i grebet på stemplet (presser til smørefedt), indtil det ikke kan bevæge sig længere.
  - Indsæt patronen eller hæld fedt på ved hjælp af ske eller pumpe.
  - Fastspænd patronrøret, så det fastspændes fuldstændigt forrest på pistolen.
- I tilfælde af påfyldning med bulkfedt:
  - Indsæt beholderens øvre del i dunken med bulkfedt.
  - Træk stemplet hen mod dig selv, så fedtet opsuges og beholderen på denne måde fyldes op; stemplet skal trækkes helt i bund og blokeres herefter ved at sætte det i det relevante sæde.
  - Skru patronholderrøret til og blokér det fuldstændigt på pistolens hoved.

#### Start/afbrydelse

Forbind pistolen til luftforsyningen og overhold de anførte egenskaber i de "Tekniske specifikationer" samt alle sikkerhedsforskrifterne.

Udløs stemplet inden ibrugtagning.

Tryk på aftrækkeren, for at sprøjte fedtet ud.

#### Sprøjtetilstand

Fedt kan sprøjtes ud i tilstanden ONE SHOT eller i tilstanden KONSTANT STRØM.

I tilstanden ONE SHOT vil der blive sprøjtet en begrænset mængde af fedt og ved sprøjtehandlingens afslutning, skal der trykkes igen på aftrækkeren, for at sprøjte mere fedt.

I tilstanden KONSTANT STRØM sprøjtes fedtet konstant så længe aftrækkeren holdes trykket. Indhent oplysninger om mængder i tabellen "Tekniske specifikationer".

Man skifter fra tilstanden KONSTANT STRØM til ONE SHOT ved at trykke på knappen 7 så cursoren 6 flyttes fremad.

Flyt cursoren 6 bagud igen, for at skifte fra tilstanden ONE SHOT til KONSTANT STRØM.

#### VEDLIGEHOLDELSE

Vedligeholdelse og reparationer skal udføres af specialuddannet personale. Kontakt Beta Utensili S.P.A. vedrørende disse indgreb.

#### BORTSKAFFELSE

Trykluftsværktøjet, tilbehøret og emballagen skal indleveres til en genbrugsstation i overensstemmelse med kravene i den gældende nationale lovgivning.

#### GARANTI

Dette værktøj er fremstillet og testet i overensstemmelse med de gældende EU-standarder og er omfattet af en garanti på 12 måneder ved professionel brug eller 24 måneder ved ikke-professionel brug.

Defekter, som skyldes materiale- eller konstruktionsfej, udbedres gennem reparation eller udskiftning af de defekte dele.

Udførelsen af et eller flere indgreb i garantiperioden forlænger ikke garantitiden.

Defekter, som skyldes slitage, forkert brug og skader som følge af slag og/eller stød er ikke omfattet af garantien. Garantien bortfalder i tilfælde af indgreb, uautoriserede ændringer af trykluftsværktøjet eller afmontering af værktøjet inden indlevering til service.

Garantien omfatter IKKE nogen former for kvæstelser og/eller materielle skader - hverken direkte eller indirekte.

## OVERENSSTEMMELSESERKLÆRING CE

Vi erklærer på eget ansvar, at det beskrevne produkt opfylder alle kravene i maskindirektivet 2006/42/EF med ændringer.

Det tekniske dossier fås ved henvendelse til:

BETA UTENSILI S.P.A.

Via A. Volta 18

20845 Sovico (MB)

ITALIEN

30/09/2020



## AŞAĞIDA BELİRTİLEN ŞİRKET TARAFINDAN ÜRETİLMİŞ HAVALI GRES TABANCASI İÇİN KULLANIM VE TALİMAT KILAVUZU:

**BETA UTENSILI S.P.A.**  
Via A. Volta 18,  
20845, Sovico (MB)  
İTALYA

Dokümantasyonun aslı İTALYANCA dilinde düzenlenmiştir.

### DİKKAT



PNÖMATİK ALETİ KULLANMADAN ÖNCE İŞBU KILAVUZUN TAMAMEN OKUNMASI ÖNEMLİDİR. GÜVENLİK KURALLARINA VE İŞLETME TALİMATLARINA UYULMAMASI HALİNDE CİDDİ KAZALAR MEYDANA GELEBİLİR.

**Güvenlik talimatlarını özenle muhafaza edin ve matkapları kullanan personele teslim edin.**

### KULLANIM ALANI

- **Havalı gres ekstrüzyon tabancası aşağıdaki kullanımlara yöneliktir:**
  - Kartuş veya dökme gres kullanarak ekstrüzyon yoluyla gres basma
  - Tabancanın, suya maruz açık mekanlarda da kullanılması mümkündür
- **Aşağıdaki işlemler yasaktır:**
  - Tabancanın patlayıcı atmosfer bulunduran ortamlarda kullanılması yasaktır
  - Bant, kelepçeler veya diğer araçlar ile tetikleme kolunu bloke etmek yasaktır
  - Gres dışındaki herhangi bir ürünün ekstrüzyonu yasaktır
  - Belirtilenlerden farklı tüm uygulamalar için kullanım yasaktır

### ÇALIŞMA MAHALLİNİN GÜVENLİĞİ



Makinenin kullanımı nedeni kaygan olabilen yüzeylere ve esnek hava borusuna takılma tehlikesine dikkat edin.



Pnömatik alet yalıtılmamış olduğundan gerilim altındaki donanımlar ile temastan kaçının ve gerilim altındaki elemanlar ile temas, elektrik çarpmasına neden olabilir.



Pnömatik alet ile çalışırken çocukların veya ziyaretçilerin çalışma mahalline yaklaşmasını önleyin. Diğer kişilerin mevcudiyeti, pnömatik alet üzerindeki kontrolün kaybı ile sonuçlanabilen dikkat dağılmasına neden olur.

### HAVALI GRES TABANCASI İÇİN GÜVENLİK TALİMATLARI




- Havalı aleti, yoğunlaşma içermeyen temiz hava ile besleyin.
- Hava akışını asla kendinize veya diğer kişilere doğru yöneltmeyin. Basıncı hava ciddi yaralanmalara neden olabilir.
- Bağlantı rakorlarını ve besleme boru hatlarını kontrol edin.
- Esnek boruları kıvrımdan veya sıkıştırmaktan kaçının. Solvent ve keskin köşelerin kullanımından kaçının. Boruları ısıdan, yağdan ve döner parçalardan koruyun. Hasarlı bir esnek boruyu anında değiştirin. Kusurlu bir besleme boru hattı, basıncı hava borusunun kontrol dışı hareketlerine neden olabilir. Havalanan toz veya talaşlar, gözlerde yaralanmalara neden olabilir. Esnek borular için kelepçelerin, daima iyice sabitlenmiş olduğundan emin olun.
- Pnömatik aleti asla esnek borudan tutarak taşımayın.

### HAVALI GRES TABANCASININ ÖZENLİ KULLANIMI

- Havalı alet aşırı yükte maruz bırakılmamalıdır. İşlerinizi, havalı aleti sadece öngörülen durum için kullanarak gerçekleştirin.
- Daima makinenin bütünlüğünü kontrol edin. Çalıştırma/durdurma şalteri arızalı olan hiçbir pnömatik aleti kullanmayın. Tekrar durdurulamayan veya çalıştırılmayan bir pnömatik alet tehlikeli olduğundan onarılmalıdır.
- Havalı tabanca üzerinde ayar işlemleri gerçekleştirmeden önce, aksesuarları değiştirmeden önce veya söz konusu alet kullanılmadığında, daima hava beslemesini kesin. Bu tedbir, pnömatik aletin kazara çalıştırılmasını önler.
- Pnömatik aletleri kullanmadığınızda, çocukların ulaşamayacağı yerde muhafaza edin. İşbu talimatları okumamış kişilerin pnömatik aleti kullanmasına izin vermeyin.
- Aletin hareketli kısımlarının kusursuz şekilde işlediğinden, tutukluk yapmadığından ve söz konusu aletin işlemlerini riske atacak kırık veya hasarlı parçaların bulunmadığından emin olarak pnömatik aleti özenle kontrol edin. Pnömatik aleti kullanmadan önce hasarlı parçaların onarımını yaptırın.
- Havalı tabanca üzerinde değişiklik yapılmamalıdır. Tadilatlar, güvenlik tedbirlerinin etkinliğini azaltabilir ve operatör için riskleri artırabilir.
- Pnömatik aletin onarımını sadece uzman personele yaptırın. Orijinal yedek parçalar kullanın.

## PNÖMATİK ALETİN KULLANIMI ESNASINDA ÖNGÖRÜLEN KİŞİSEL KORUYUCU DONANIMLAR

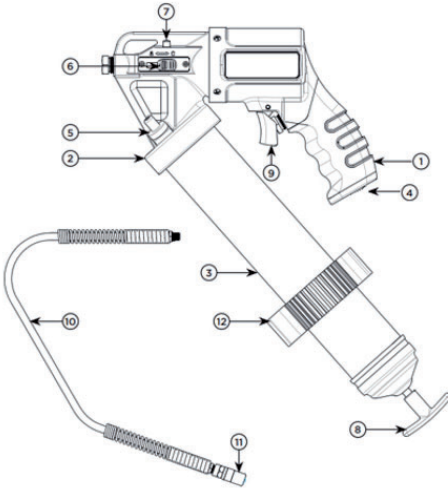
⚠ Aşağıdaki uyarılara uyulmaması fiziksel yaralanmalara ve/veya hastalıklara neden olabilir.

	PNÖMATİK ALET KULLANILDIĞINDA VEYA BAKIM İŞLEMİ GERÇEKLEŞTİRİLDİĞİNDE DAİMA KORUYUCU GÖZLÜK TAKIN
	PNÖMATİK ALETİN KULLANIMI ESNASINDA FİZİKSEL ETKENLER İÇİN DAİMA KORUYUCU EL DİVEN KULLANIN
	DAİMA EMNİYET AYAKKABISI KULLANIN

⚠ Değerlerin, geçerli yönetmelikler tarafından öngörülen limitleri aşması halinde ortam hijyeni incelemesinde/ risk analizinde karşılaşılmış değerlere göre diğer kişisel koruyucu donanımlar kullanılmalıdır.

## TEKNİK VERİLER

HAVA BAĞLANTISI KULLANIM BASINCI GRES ÇIKIŞ BASINCI BASMA - ONE SHOT yöntemi - ŞÜREKLİ AKIŞ yöntemi GURULTU TİTREŞİM TİTREŞİM SEVİYESİ	1/4" 3 ÷ 10 bar max 413 bar (10 bar hava girişi ile)  0.90gm/Shot 400gm/Min 80-85 dB 6 bar hava girişi ile  0.48 m/s <sup>2</sup>
--	---



## AÇIKLAMALAR

1. Gövde
2. Tabanca kafası
3. Tank
4. Hava bağlantı elemanı
5. Hava tahliye valfi
6. ONE SHOT/ŞÜREKLİ AKIŞ sürgüsü
7. Sürgüyü debloke etmek için düğme
8. Piston
9. Tabanca çalıştırma kolu
10. Esnek boru
11. Gres memesi

## UTILIZZO

### Tank doldurma

**!** Ayarlama veya kartuş takma işlemlerini gerçekleştirmeden önce daima hava beslemesini kesin. Bu tedbir, pnömatrik aletin kazara çalıştırılmasını önler.

**Tankı doldurmak için burada aşağıda tanımlandığı gibi hareket edin:**

- Tabancanın, besleme şebekesine bağlı olmadığından emin olun.
- Kartuş tutucu boruyu, çıkarılana kadar tamamen gevşetin.
- Kartuş, kaşık veya pompa aracılığıyla doldurma halinde:
  - Pistonun (gres iticinin) kolunu strok sonuna kadar çekin.
  - Kartuşu takın veya kaşık veya pompa aracılığıyla gresi dökün.
  - Kartuş tutucu boruyu, tabancanın kafası üzerinde tamamen bloke ederek sıkıştırın.
- Dökme gres ile doldurma halinde:
  - Tankın üst ucunu dökme gres kabının içine yerleştirin.
  - Pistonu kendinize doğru çekin, strok sonuna gelene kadar gres emerek ve bu şekilde tankı doldurarak devam edin, strok sonuna geldiğinde bunu özel yuvasına yerleştirerek bloke edin.
  - Kartuş tutucu boruyu, tabancanın kafası üzerinde tamamen bloke ederek sıkıştırın.

### Çalıştırma / Durdurma

"Teknik Veriler" tablosunda yer alan özelliklere ve güvenlik talimatlarına uygun olarak tabancayı hava beslemesine bağlayın.

Kullanmadan önce pistonu debloke edin.

Gres dağıtmak için tetikleme koluna basın.

### Dağıtma yöntemi

Gres yağı, ONE SHOT yöntemi veya SÜREKLİ AKIŞ yöntemiyle dağıtılabilir.

ONE SHOT yöntemiyle sınırlı bir gres miktarı dağıtılacaktır, dağıtım sona erdiğinde, daha fazla gres dağıtmak için tetikleme koluna yeniden basılması gerekecektir.

SÜREKLİ AKIŞ yöntemiyle gres, tetikleme kolunun basılı tutulduğu bütün süre boyunca kesilmeden sabit şekilde dağıtılır. Miktarlarla ilgili olarak "Teknik Veriler" tablosuna bakın.

SÜREKLİ AKIŞ yönteminden ONE SHOT yöntemine geçmek için düğmeye 7 basın ve sürgü 6 ileri doğru hareket edecektir. ONE SHOT yönteminden SÜREKLİ AKIŞ yöntemine geçmek için sürgüyü 6 tekrar geriye götürün.

### BAKIM

Bakım ve onarım müdahaleleri sadece uzman personel tarafından gerçekleştirilmelidir. Söz konusu müdahaleler için Beta Utensili S.P.A. onarım merkezine başvurabilirsiniz.

### BERTARAF ETME

Pnömatrik alet, aksesuarlar ve ambalajlar, bulunduğunuz ülkede geçerli kanunlar uyarınca bir atık toplama bertaraf etme merkezine gönderilmelidir.

### GARANTİ

Bu alet, Avrupa Birliği'nde hâlihazırda geçerli standartlar uyarınca üretilmiş ve test edilmiştir ve profesyonel kullanım için 12 ay veya amatör kullanım için 24 ay garantilidir.

Takdirimize göre arızalı parçaların onarılması veya değiştirilmesi aracılığı ile malzeme veya üretim hatalarından kaynaklanan arızalar onarılır.

Garanti süresi içinde bir veya birden fazla müdahalenin gerçekleştirilmesi, garantiinin sona erme tarihini değiştirmez.

Aşınma, hatalı veya uygunsuz kullanımdan kaynaklanan arızalar ve darbe ve/veya düşmelerden kaynaklanan kırılmalar garanti kapsamı dışındadır. Tadilatlar yapıldığında, pnömatrik alet kurcalandığında veya sökülmüş olarak teknik servise gönderildiğinde garanti sona erer.

Doğrudan ve/veya dolaylı, her türlü ve/veya doğalgay eşyalara ve/veya kişilere gelen hasarlar kesinlikle hariçtir.

## CE UYGUNLUK BEYANI

Tanımlanan ürünün, 2006/42/EC Makine Direktifi'nin tüm hükümlerine, ilişkin tadilatlarla uygun olduğunu tam sorumluluğumuz altında beyan ederiz.

Teknik Doküman aşağıdaki adreste mevcuttur:

BETA UTENSILI S.P.A.

Via A. Volta 18

20845 Sovico (MB)

İTALYA

30/09/2020



**BETA UTENSILI S.p.A.**

Via Alessandro Volta, 18 - 20845 Sovico (MB) ITALY

Tel. +39 039.2077.1 - Fax +39 039.2010742

[www.beta-tools.com](http://www.beta-tools.com)