

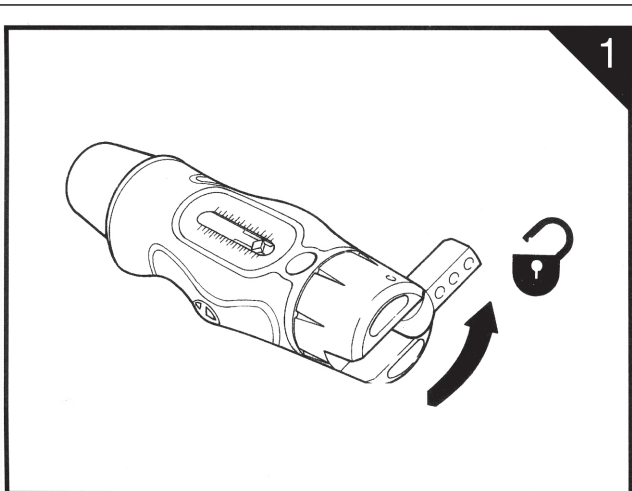
Beta
583



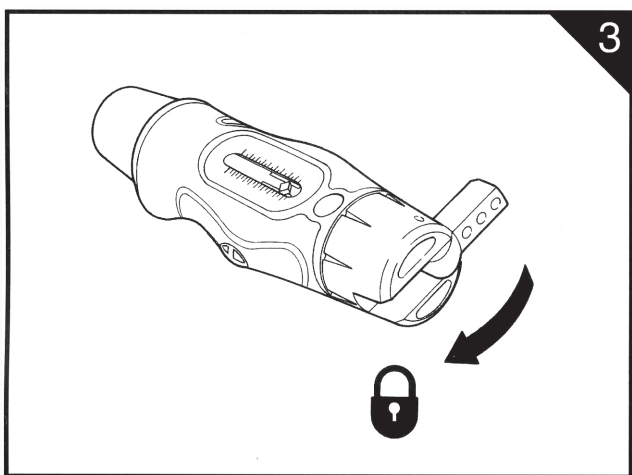
- IT** ISTRUZIONI PER L'USO
- EN** INSTRUCTIONS FOR USE
- FR** MODE D'EMPLOI
- DE** GEBRAUCHSANWEISUNG
- ES** INSTRUCCIONES
- NL** GEBRUIKSAANWIJZING
- PL** INSTRUKCJA OBSŁUGI

BETA UTENSILI S.p.A.
via Alessandro Volta, 18 - 20845 Sovico (MB)-Italy
Tel. +39.039.2077.1 - Telefax +39.039.2010742
www.beta-tools.com

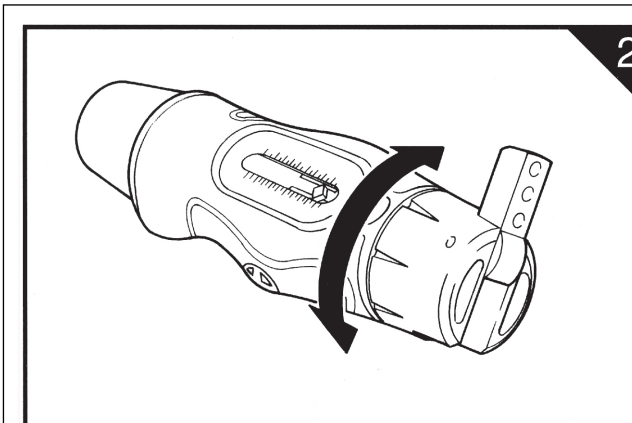




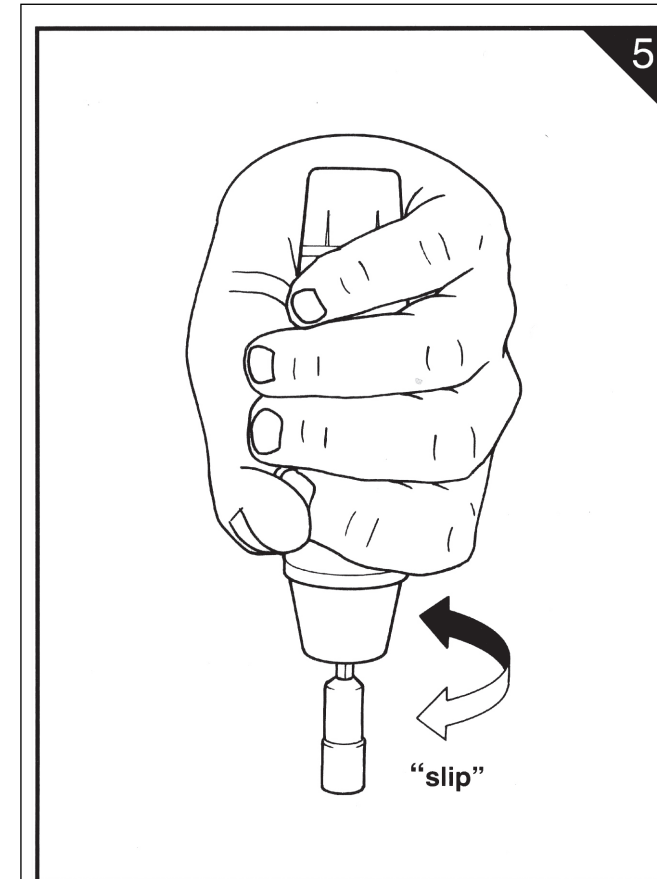
- Sbloccare • Unlock
- Déverrouiller lamollette • Entsichern
- Desbloquear • Deblokkeren
- Odblokować



- Bloccare • Lock • Verrouiller la mollette
- Sichern • Bloquear • Vastzetten
- Zablokować



- Ruotare il pomello di regolazione
- Turn knob to adjust
- Tournez le pommeau pour régler
- Zur Einstellung des gewünschten Wertes, betätigen Sie den Drehknopf am Ende des Handgriffes
- Ajuste el par girando extremo
- De regelknop draaien
- W celu regulacji przekręcić pokrętko



- !**
- Si raccomanda di far controllare la corretta taratura della chiave dopo 12 mesi di utilizzo o 5000 cicli.
 - It is recommended that the wrench be checked for calibration after 12 months' operation or after 5,000 cycles.
 - Veuillez contrôler la validité de l'étalonnage de la clé après 12 mois d'utilisation ou 5 000 cycles.
 - Die korrekte Schlüsseinstellung sollte nach 12 Betriebsmonaten oder 5000 Zyklen kontrolliert werden.
 - Se recomienda controlar el calibrado correcto de la llave después de 12 meses de utilización ó 5000 ciclos.
 - Recomenda-se verificar a correcta regulação da chave após 12 meses de utilização ou após 5000 ciclos.
 - Het wordt aanbevolen om om de 12 maanden gebruik of om de 5000 cycli te laten controleren of de sleutel nog goed afgesteld is.
 - Zaleca się aby kalibrować klucz co 12 miesięcy lub co 5000 cykli roboczych.