

GEBRUIKSAANWIJZING

NL

Volg de volgende stappen voor een goed gebruik van de momentsleutel:

- Deblokkeer de sleutel met behulp van het pull/push systeem aan het einde van de handgreep (Fig. 1)
- Draai de handgreep tot de waarde van het gewenste aanhaalmoment wordt bereikt (Fig. 2)
- Vergrendel de sleutel met het pull/push systeem (Fig. 3)
- Trek er zorgvuldig vanaf het "laadpunt" in de richting van de pijl in figuur 4 aan.

Om te voorkomen dat het regelmechanisme kapotgaat, volgt u de vervolgens beschreven aanwijzingen.

- Draai NIET aan de regelknop vooraleer de sleutel te hebben gedeblokkeerd
- Onder- en overschrijd de minimum- en maximumwaarde die op de schaal staan NIET tijdens het afstellen
- Verzeker u ervan dat de pijl op de buis perfect overeenkomt met de gekozen waarde die op de ring is gekozen. Als de koppeling niet perfect is, wordt het trek-/duwmechanisme niet ingetrokken en kan het beschadigd raken als het wordt geforceerd.
- Stel het moment op de laagste waarde van het bereik in wanneer de sleutel niet wordt gebruikt.



Het wordt aanbevolen om om de 12 maanden gebruik of om de 5000 cycli te laten controleren of de sleutel nog goed afgesteld is.

INSTRUKCJA OBSŁUGI

PL

Postępować jak opisano poniżej w celu prawidłowego korzystania z klucza dynamometrycznego:

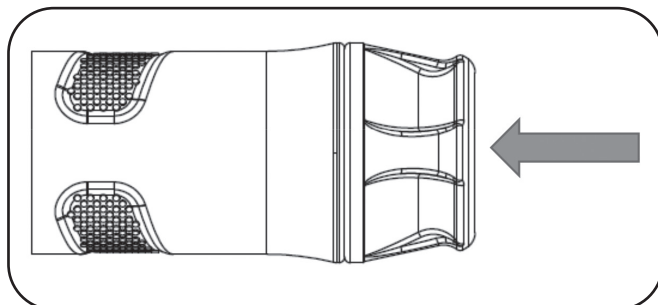
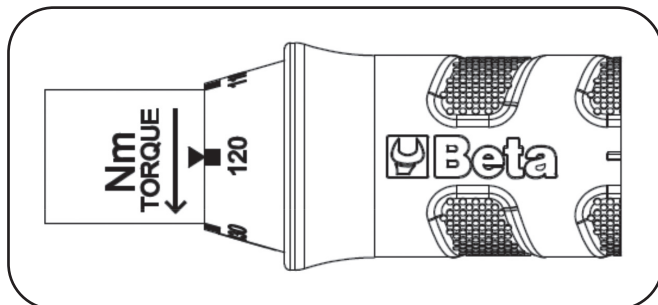
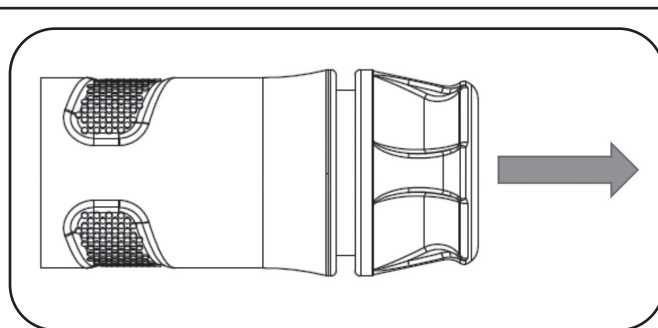
- Odblokować klucz za pomocą systemu pociągnięcia/wciśnięcia blokady, który znajduje się na końcu uchwytu (Rys. 1)
- Obracać uchwytem, aż do uzyskania pożądanej wartości momentu obrotowego (Rys. 2)
- Zablokować klucz za pomocą systemu pociągnięcia/wciśnięcia blokady (Rys. 3).
- Ostrożnie ciągnąć od "punkt obciążenia" w kierunku wskazanym przez strzałkę na rysunku 4.

Aby uniknąć uszkodzenia mechanizmu regulacji, postępować zgodnie z poniższymi wskazówkami.

- NIE obracać pokrętelem regulacji, zanim klucz nie zostanie odblokowany
- NIE wychodzić poza wartości maksymalne i minimalne, podane na skali, podczas fazy regulacji
- Upewnić się, że strzałka na rurze znajduje się idealnie w linii z wartością wybraną na nakrętce pierścieniowej. Jeśli połączenie nie jest idealne, mechanizm pull/push nie powraca i wymuszając siłą może ulec uszkodzeniu.
- Ustawiać moment obrotowy na najniższej wartości zakresu, w fazie nieużywania.



Zaleca się sprawdzanie prawidłowości kalibracji klucza po 12 miesiącach użytkowania lub 5000 cyklach.



	Nm
610/5	90 – 100 – 110 – 120 - 130
610L/5	90 – 100 – 110 – 120 - 130

Beta

610/5



610L/5



I

ISTRUZIONI PER L'USO

EN

INSTRUCTIONS FOR USE

F

MODE D'EMPLOI

D

BEDIENUNGSANLEITUNG

E

INSTRUCCIONES

P

INSTRUÇÕES DE USO

NL

GEBRUIKSAANWIJZING

PL

INSTRUKCJA OBSŁUGI

BETA UTENSILI S.p.A.

via Volta, 18 - 20845 Sovico (MB) - Italy
Tel. +39 039 20771 - Fax +39 039 2010742
www.beta-tools.com

ISTRUZIONI PER L'USO

I

Seguire i seguenti passaggi per un corretto utilizzo della chiave dinamometrica:

- Sbloccare la chiave tramite il sistema pull/push posto all'estremità dell'impugnatura (Fig. 1)
- Ruotare l'impugnatura fino al raggiungimento del valore di coppia desiderato (Fig. 2)
- Bloccare la chiave tramite il sistema pull/push (Fig. 3)
- Tirare con cura dal "punto di carico" nella direzione della indicata dalla freccia (fig. 4)

Per evitare di rompere il meccanismo di regolazione seguire le indicazioni sotto riportate:

- NON ruotare la manopola di regolazione prima di aver sbloccato la chiave
- NON uscire dai valori massimo e minimo riportati sulla scala durante la fase di regolazione
- Assicurarsi che la freccia sul tubolare sia perfettamente in linea con il valore selezionato sulla ghiera. Se l'accoppiamento non dovesse essere perfetto il meccanismo pull/push non rientra e forzandolo potrebbe danneggiarsi.
- Impostare la coppia sul valore più basso del range in fase di non utilizzo



Si raccomanda di far controllare la corretta taratura della chiave dopo 12 mesi di utilizzo o 5000 cicli.

MODE D'EMPLOI

F

Suivre les passages décrits ci-après pour une utilisation correcte de la clé dynamométrique:

- débloquer la clé par le biais du système pull/push situé à l'extrémité de la poignée (Fig. 1)
- Tourner la branche jusqu'à atteindre la valeur de couple souhaitée (Fig. 2)
- bloquer la clé par le biais du système pull/push (Fig. 3)
- tirer délicatement sur le "point de charge" dans la direction indiquée par la flèche (Fig. 4).

Pour éviter d'endommager le mécanisme de réglage, suivre les indications reportées ci-dessous:

- NE PAS tourner le bouton de réglage avant d'avoir débloqué la clé;
- NE PAS sortir des valeurs maximum et minimum reportées sur l'échelle pendant la phase de réglage
- S'assurer que la flèche sur le tube soit parfaitement en ligne avec la valeur sélectionnée sur la douille. Si l'accouplement ne s'avère pas parfait, le mécanisme pull/push ne s'insère pas et peut subir des dommages s'il est forcé.
- régler le couple sur la valeur inférieure de la gamme en phase de non utilisation.



Il est recommandé de faire vérifier l'étalonnage correct de la clé après 12 mois ou 5000 cycles d'utilisation

INSTRUCCIONES DE USO

E

Siga los siguientes pasos para una correcta utilización de la llave dinamométrica:

- Desbloquee la llave mediante el sistema de tira y empuja situado en el extremo del mango (Fig. 1)
- Gire el mango hasta alcanzar el valor de par deseado (Fig. 2)
- Bloquee la llave mediante el sistema de tira y empuja (Fig. 3)
- Tire con cuidado desde el "punto de carga" hacia la dirección indicada por la flecha en la figura 4.

Para no romper el mecanismo de ajuste siga las indicaciones que se detallan abajo.

- NO gire el botón de ajuste antes de desbloquear la llave
- NO salga de los valores máximo y mínimo que aparecen en la escala durante la fase de ajuste
- Asegúrese de que la flecha en el tubular sea perfectamente consecvente con el valor seleccionado en la arandela. De no ser perfecto el acoplamiento, el mecanismo pull/push no retrocede y forzándolo podría estropearse.
- Seleccione el par en el valor más bajo del rango cuando no utiliza la llave.



Se recomienda mandar controlar la calibración correcta de la llave después de 12 meses de utilización o 5000 ciclos.

OPERATING INSTRUCTIONS

EN

To operate the impact wrench correctly, take the following steps:

- Unlock the wrench through the pull/push system located at the end of the handle (Fig. 1)
- Do not rotate the handle until the required torque value is reached (Fig. 2)
- Lock the wrench through the pull/push system (Fig. 3)
- Carefully pull from the "loading point" in the direction shown by the arrow in (Fig. 4)

To avoid breaking the adjusting mechanism, follow the instructions below:

- DO NOT turn the adjusting knob before unlocking the wrench
- DO NOT exceed the maximum and minimum limits shown on the scale during the adjusting phase
- Check that the arrow on the tubular part perfectly matches the selected value on the ring nut. Otherwise, the pull/push mechanism will not move back into its seat and might get damaged if forced.
- Set the torque to the lowest value of the range when not in use.



Make sure that wrench calibration is tested after 12 months of operation or after 5,000 cycles.

GEBRAUCHSANWEISUNG

D

Für einen korrekten Gebrauch des Drehmomentschlüssels wie folgt vorgehen:

- Den Schlüssel mittels pull/push System am Griffende entriegeln (Abb. 1).
- Den Griff drehen, bis das gewünschte Drehmoment erreicht ist (Abb. 2)
- Mittels pull/push-System den Schlüssel verriegeln (Abb. 3)
- Von "Lastpunkt" aus in Pfeilrichtung angezeigte Richtung ziehen Um zu vermeiden, dass der Einstellmechanismus beschädigt wird, bitte entsprechend den nachstehend aufgeführten Anweisungen vorgehen
- Den Stellknopf NICHT drehen, bevor Sie den Schlüssel entriegelt haben.
- Während des Einstellvorgangs die auf der Skala angegebenen Höchst- und Mindestwerte NICHT überschreiten
- Überprüfen Sie dass, das Pfeil auf dem Rohr mit dem am Ring ausgewählten Wert vollkommen übereinstimmt, sonst kann der pull/push Mechanismus verstellt und beim Hineindrücken beschädigt werden.
- Den Schlüssel auf dem niedrigsten Bereichswert einstellen, wenn der nicht benutzt wird



Die korrekte Eichung des Schlüssels sollte nach 12 Monaten Gebrauch oder nach 5000 Zyklen kontrolliert werden.

INSTRUÇÕES DE USO

P

Seguir as instruções abaixo para uma utilização correta da chave dinamométrica:

- Desbloquear a chave por meio do sistema pull/push situado na extremidade da pega (Fig. 1)
- Rodar a pega até chegar no valor desejado de binário (Fig. 2)
- Bloquear a chave por meio do sistema pull/push (Fig. 3)
- Puxar com cuidado pelo "ponto de carga" na direção indicada pela seta na figura 4

Para evitar de quebrar o mecanismo de regulação seguir as indicações contidas abaixo.

- NÃO rodar o manípulo de regulação antes de ter desbloqueado a chave.
- NÃO sair dos valores máximo e mínimo indicados na escala durante a fase de regulação.
- Verificar que a flecha no tubular esteja perfeitamente alinhada com o valor selecionado na porca. Se o acoplamento não estiver perfeito o mecanismo pull/push não funciona e forçando poderá danificar-se.
- Configurar o binário no valor mais baixo da faixa enquanto não é utilizada.



Recomenda-se mandar controlar a calibração correta da chave depois de 12 meses de utilização ou 5000 ciclos.