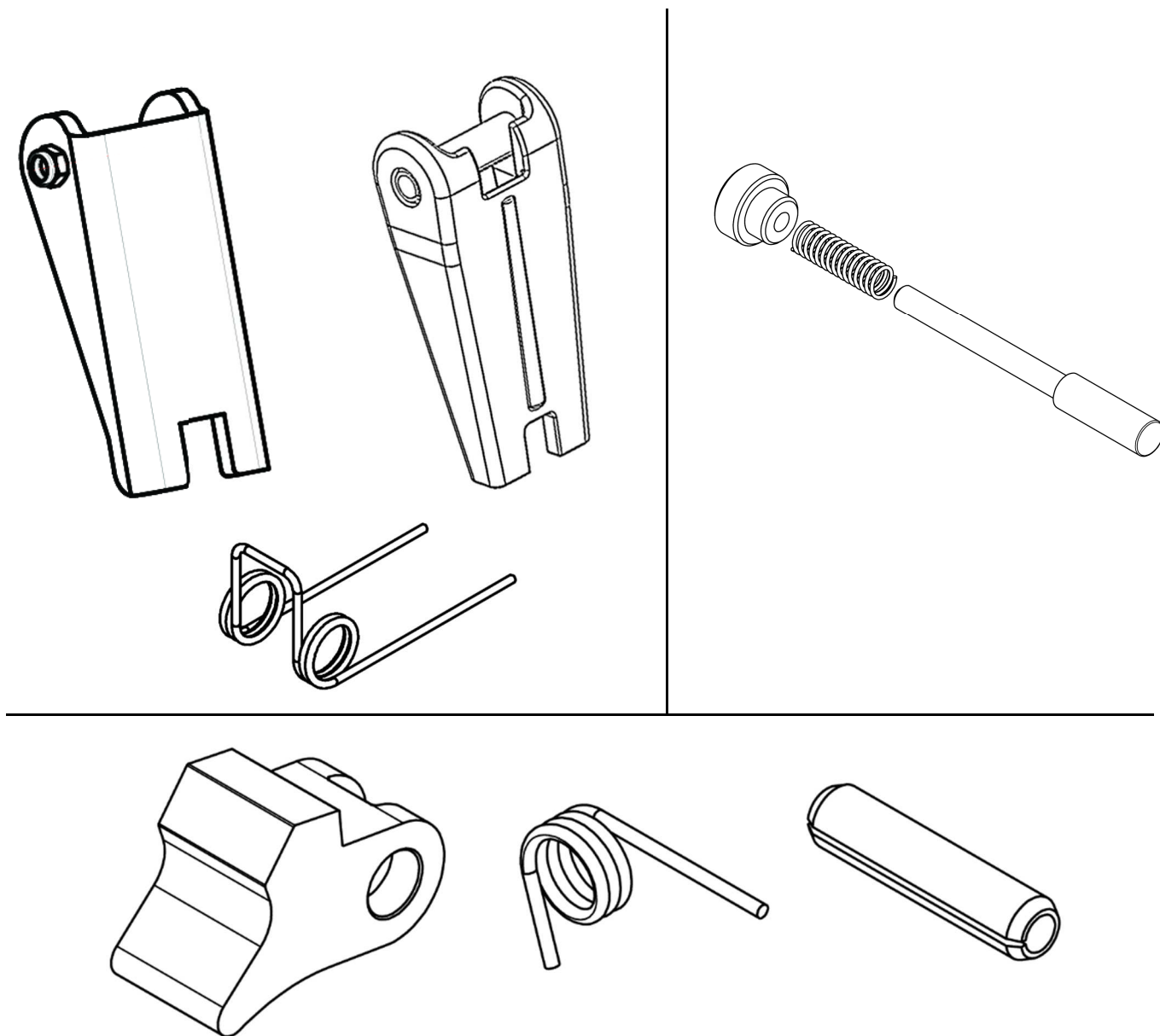
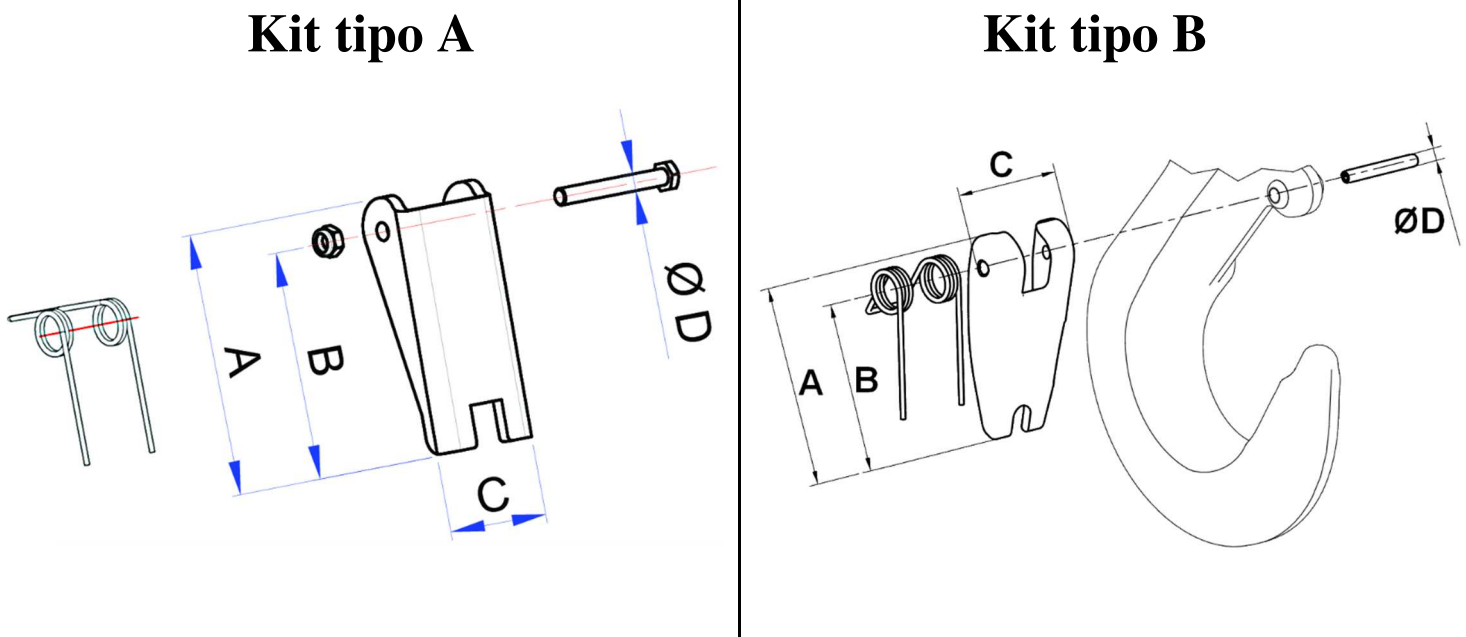


**SPECIFICA PRODOTTO****ISTRUZIONI PER IL MONTAGGIO****SICUREZZE DI RICAMBIO PER GANCI  
ARTICOLO 8050**


La lingua originale della presente specifica è quella Italiana.

Sede produttiva **Accessori per funi ROBUR**  
Zona Industriale – C.da S. Nicola  
67039 SULMONA (L'AQUILA)  
Tel. +39.0864.2504.1 – Fax +39.0864.253132  
[www.beta-tools.com](http://www.beta-tools.com) – [info@roburitaly.com](mailto:info@roburitaly.com)

**CARATTERISTICHE DIMENSIONALI SICUREZZE PER GANCI:**  
**8051S - 8052 - 8053S - 8055S - 8060 - 8060R - 8062 - 8063R - 8064S - 8065SC**



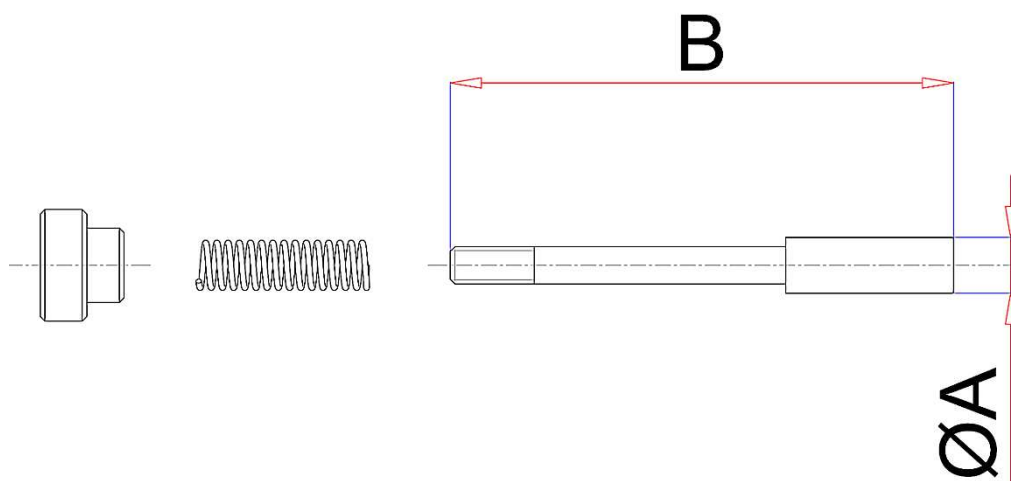
**TABELLA "A"**

ARTICOLO	PER GANCI	WLL Kg	A	B	C	Ø D	Kit tipo	 g	CODICE
<b>8050 D1</b>	8064S-8065SC	800	39.5	32.5	17.0	4.0	A	23	080500945
	8055S	1250							
<b>8050 D2</b>	8064S-8065SC	1000	43.5	35.5	23.0	4.0	A	35	080500946
	8055S	1600							
<b>8050 D3</b>	8064S-8065SC	1600-2000	49.0	41.0	25.0	4.0	A	38	080500947
	8055S	2500-3200							
<b>8050 D4</b>	8064S-8065SC	3200	61.5	51.5	29.0	5.0	A	71	080500948
	8055S	5400							
<b>8050 D5</b>	8064S-8065SC	5000	77.5	67.5	35.0	5.0	A	127	080500949
	8055S	8000							
<b>8050 D6</b>	8064S	7500	87.0	75.0	37.0	6.0	A	174	080500950
	8055S	11500							
<b>8050 D7</b>	8060	3150	63.5	55.0	28.0	4.0	A	75	080500951
<b>8050 D7A</b>	8060	2000	52.0	44.5	22.0	4.0	A	40	080500968
<b>8050 D8</b>	8060	5300	79.5	69.0	30.0	5.0	A	130	080500952
<b>8050 D10</b>	8062	1500	47.0	39.0	24.0	4.0	A	35	080500954
<b>8050 D11</b>	8062	2000	52.0	40.0	28.0	5.0	A	55	080500955
<b>8050 D12</b>	8062	3000	52.0	40.0	32.0	5.0	A	70	080500956
<b>8050 D13</b>	8062	5000	62.0	41.0	35.0	6.0	A	95	080500957
<b>8050 D22</b>	8053S-8064S	10000	96.0	85.5	49.0	6.0	A	225	080500966
	8055S	16000							
<b>8050 D23</b>	8055S	22000	131.0	116.0	54.0	6.0	A	535	080500967
<b>8050 D24</b>	8051S	250	32.0	27.5	16.0	3.0	A	16	080500969
<b>8050 D25</b>	8051S	500	40.0	34.0	20.0	4.0	A	28	080500970
<b>8050 D31</b>	8060	1120	41.5	36.0	17.0	4.0	A	25	080500976
<b>8050 D32</b>	8060	8000	92.0	79.5	36.0	6.0	A	200	080500977
<b>8050 D33</b>	8052	800	28.8	25.2	12.4	4.0	A	12	080500978


<b>8050 D34</b>	8052	1120	33.7	29.7	14.0	4.0	A	14	080500979
<b>8050 D35</b>	8052	2000	46.0	40.0	20.0	4.0	A	35	080500980
<b>8050 D36</b>	8052	3150	54.5	47.4	23.5	5.0	B	56	080500981
<b>8050 D37</b>	8052	4000	57.0	49.4	25.5	5.0	A	70	080500982
<b>8050 D38</b>	8060R	1120	38.0	33.0	17.0	4.0	A	20	080500983
<b>8050 D53</b>	8060R	1500	45.7	40.0	20.0	5.0	B	30	080500994
<b>8050 D39</b>	8060R	2000	52.5	47.0	23.0	5.0	B	50	080500984
<b>8050 D40</b>	8060R	3150	63.0	55.0	28.3	6.0	B	75	080500985
<b>8050 D41</b>	8060R	5300	79.4	70.0	32.0	8.0	B	165	080500986
<b>8050 D42</b>	8063	800	37.0	32.0	18.0	3.0	A	12	080500987
<b>8050 D43</b>	8063	1120	43.0	38.0	19.0	3.0	A	16	080500988
<b>8050 D44</b>	8063	2000	46.0	40.0	24.0	4.0	A	30	080500989
<b>8050 D45</b>	8063	3150	51.0	45.0	27.0	4.0	A	37	080500990

Le quote indicate sono espresse in mm.

**CARATTERISTICHE DIMENSIONALI SICUREZZE PER GANCI:  
8061F – 8061R**

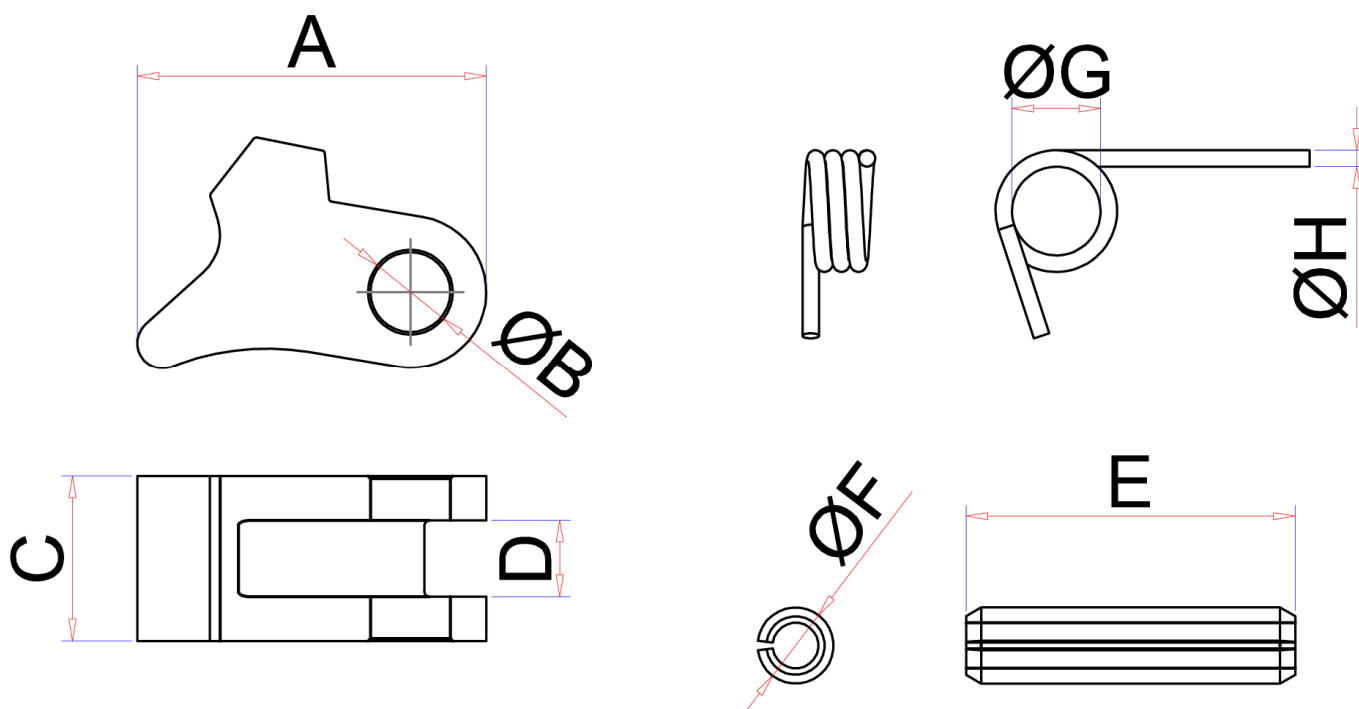


**TABELLA "B"**


ARTICOLO	PER GANCI	WLL Kg	ØA	B	 g	CODICE
<b>8050 D26</b>	8061F	1120	5	34.0	10	080500971
<b>8050 D27</b>	8061F	2000	5	41.0	15	080500972
<b>8050 D28</b>	8061F	3150	6	52.5	20	080500973
<b>8050 D29</b>	8061F	5300	6	63.0	25	080500974
<b>8050 D30</b>	8061F	8000	6	74.0	30	080500975
<b>8050 D46</b>	8061R	1120	4.5	43.0	10	080500991
<b>8050 D47</b>	8061R	2000	4.5	48.0	10	080500992
<b>8050 D48</b>	8061R	3150	4.5	58.0	12	080500993
<b>8050 D54</b>	8061R	5300	6	65.0	20	080500995

Le quote indicate sono espresse in mm.

**CARATTERISTICHE DIMENSIONALI SICUREZZE PER GANCI:  
8057R – 8058R**



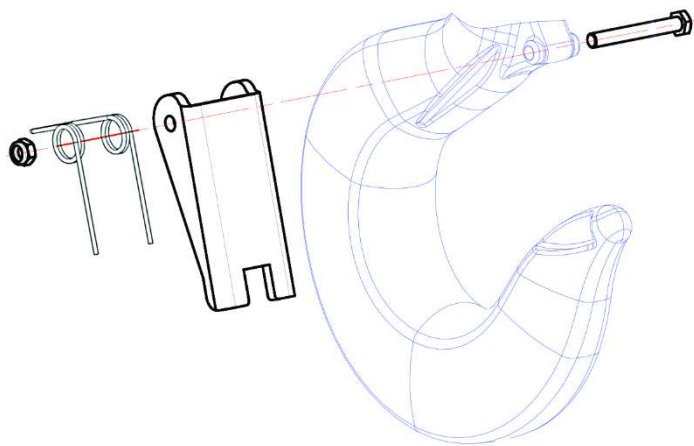
**TABELLA "C"**

ARTICOLO	PER GANCI	WLL Kg	A	ØB	C	D	E	ØF	ØG	ØH	 g	CODICE
<b>8050 D49</b>	8057R-8058R -8063SL	1120	23	5.3	11	5	24	5	6	1	18	080500849
<b>8050 D50</b>	8057R-8058R -8063SL	2000	28	6.3	13	6	26	6	7	1.3	28	080500850
<b>8050 D51</b>	8057R-8058R -8063SL	3150	28	6.3	13	6	30	6	7	1.3	29	080500851
<b>8050 D52</b>	8057R-8058R -8063SL	5300	36.5	8.4	17	8	36	8	9	1.6	55	080500852

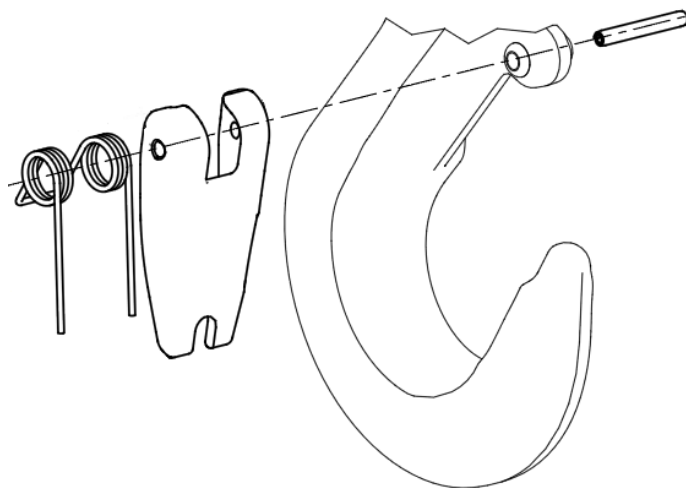
**Le quote indicate sono espresse in mm.**

**INSTALLAZIONE ISTRUZIONI PER IL MONTAGGIO PER GANCI ART:  
8051S - 8052 - 8053S - 8055S - 8060 - 8060R - 8062 - 8063R - 8064S - 8065SC**

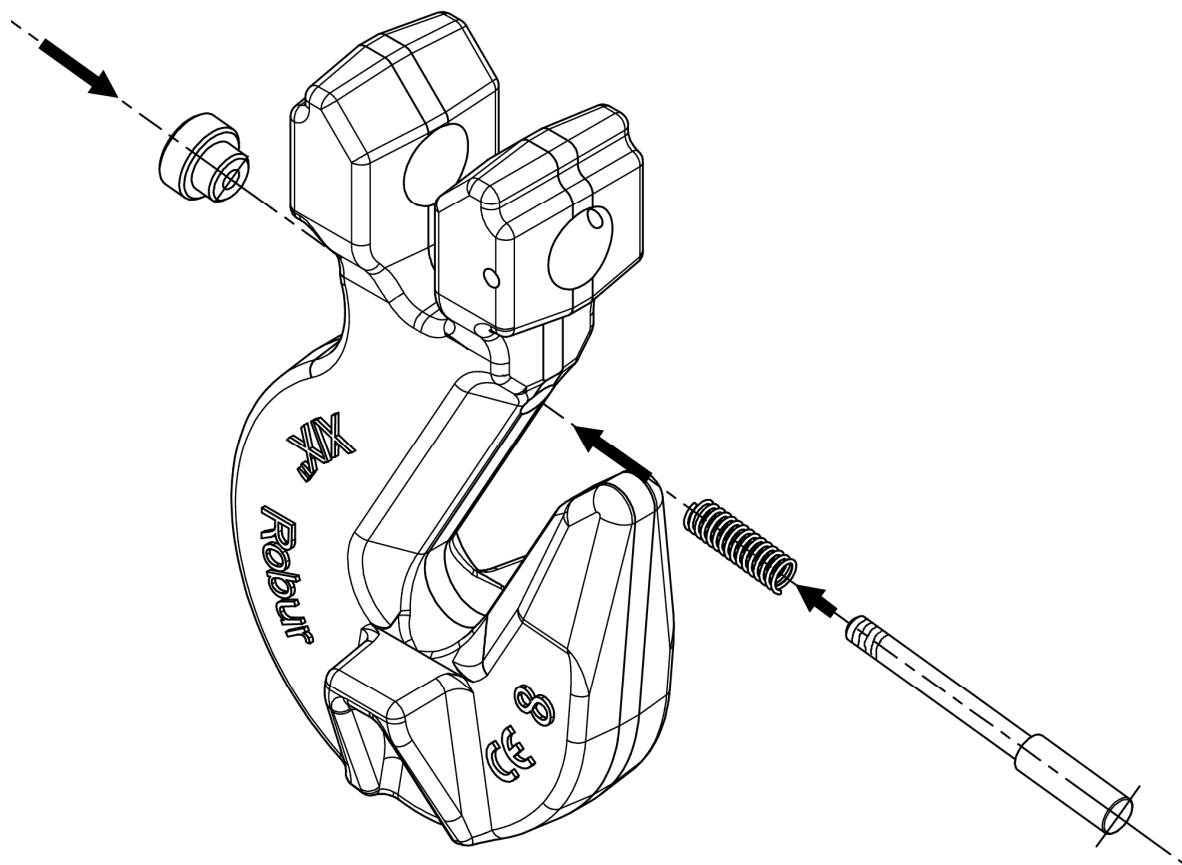
**Kit tipo A**



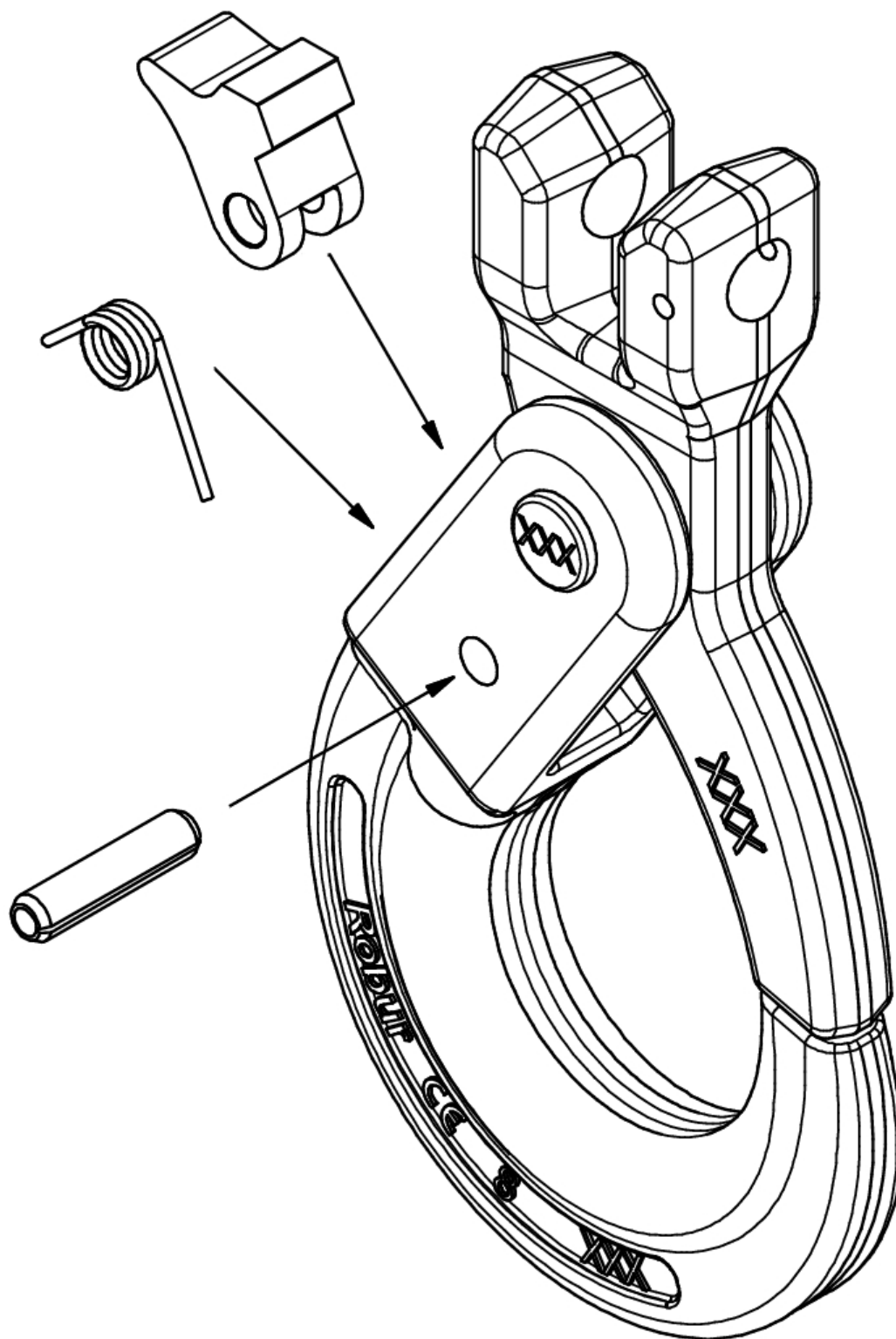
**Kit tipo B**



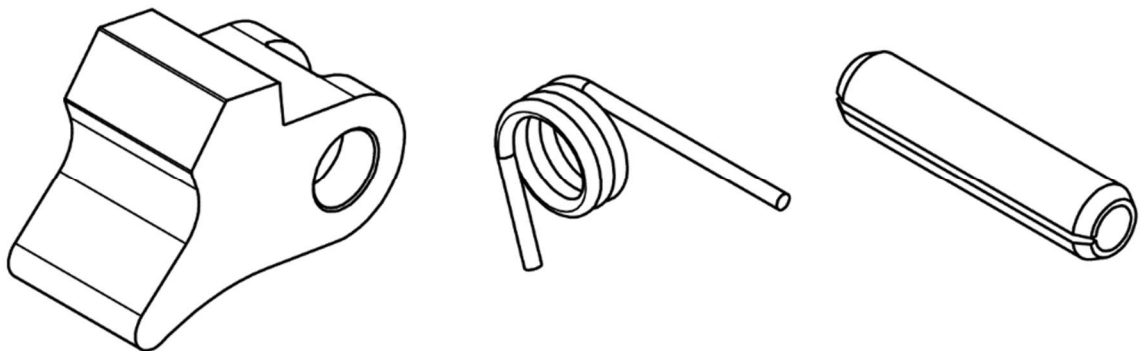
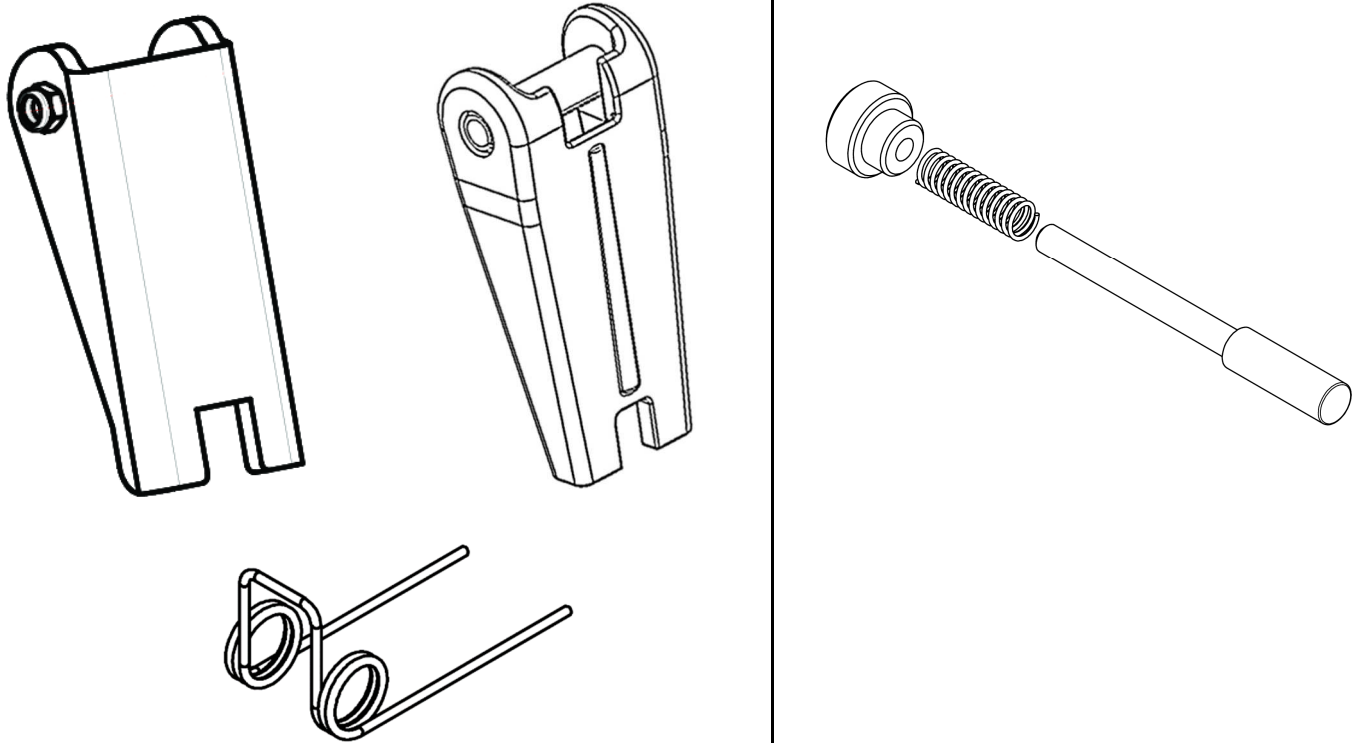
**INSTALLAZIONE ISTRUZIONI PER IL MONTAGGIO PER GANCI ART:  
8061F - 8061R**



**INSTALLAZIONE ISTRUZIONI PER IL MONTAGGIO PER GANCI ART:  
8057R – 8058R**



PRODUCT SPECIFICATIONS  
INSTRUCTIONS FOR ASSEMBLY



**SAFETY SPARE PARTS KIT**  
**ITEM 8050**

The original language of this technical specification is Italian

Manufacturing site **ROBUR wire rope accessories**

Zona Industriale – C.da S. Nicola

I-67039 SULMONA (L'AQUILA)

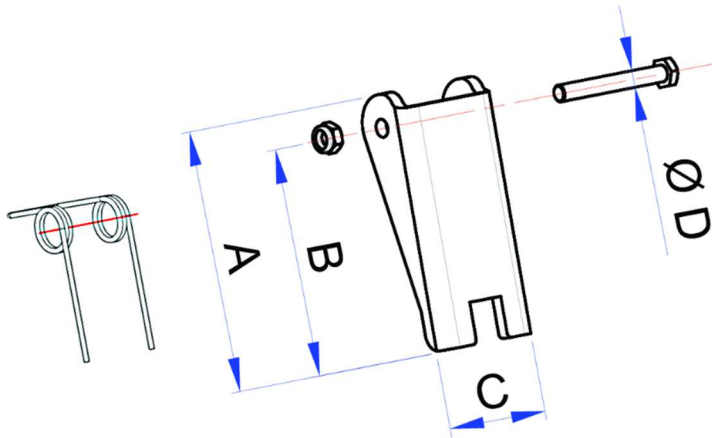
Tel. +39.(0)864.2504.1 – Fax +39.(0)864.253132

[www.beta-tools.com](http://www.beta-tools.com) – [info@roburity.com](mailto:info@roburity.com)

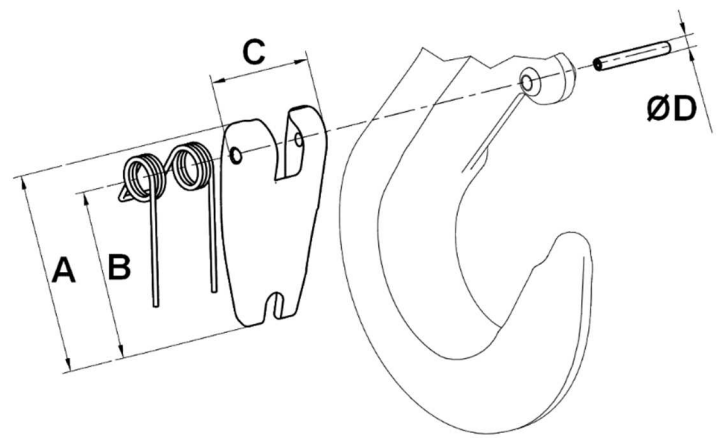


**DIMENSIONAL SPECIFICATIONS SPARE PART KIT FOR HOOKS:  
8051S - 8052 - 8053S - 8055S - 8060 - 8060R – 8062 – 8063R – 8064S – 8065SC**

**Spare part type A**



**Spare part type B**



**TABLE “A”**

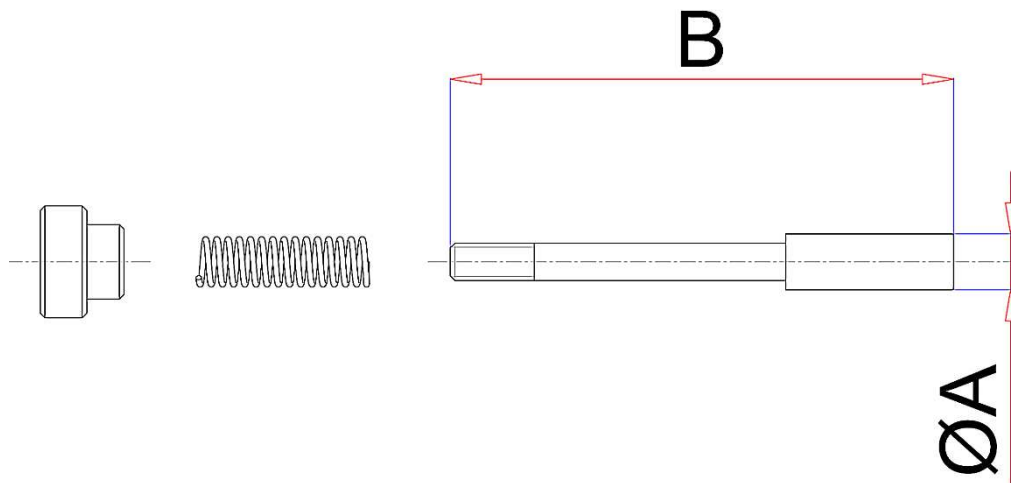
ITEM	FOR HOOKS	WLL Kg	A	B	C	Ø D	Spare part type	g	CODE
8050 D1	8064S-8065SC	800	39.5	32.5	17.0	4.0	A	23	080500945
	8055S	1250							
8050 D2	8064S-8065SC	1000	43.5	35.5	23.0	4.0	A	35	080500946
	8055S	1600							
8050 D3	8064S-8065SC	1600-2000	49.0	41.0	25.0	4.0	A	38	080500947
	8055S	2500-3200							
8050 D4	8064S-8065SC	3200	61.5	51.5	29.0	5.0	A	71	080500948
	8055S	5400							
8050 D5	8064S-8065SC	5000	77.5	67.5	35.0	5.0	A	127	080500949
	8055S	8000							
8050 D6	8064S	7500	87.0	75.0	37.0	6.0	A	174	080500950
	8055S	11500							
8050 D7	8060	3150	63.5	55.0	28.0	4.0	A	75	080500951
8050 D7A	8060	2000	52.0	44.5	22.0	4.0	A	40	080500968
8050 D8	8060	5300	79.5	69.0	30.0	5.0	A	130	080500952
8050 D10	8062	1500	47.0	39.0	24.0	4.0	A	35	080500954
8050 D11	8062	2000	52.0	40.0	28.0	5.0	A	55	080500955
8050 D12	8062	3000	52.0	40.0	32.0	5.0	A	70	080500956
8050 D13	8062	5000	62.0	41.0	35.0	6.0	A	95	080500957
8050 D22	8053S-8064S	10000	96.0	85.5	49.0	6.0	A	225	080500966
	8055S	16000							
8050 D23	8055S	22000	131.0	116.0	54.0	6.0	A	535	080500967
8050 D24	8051S	250	32.0	27.5	16.0	3.0	A	16	080500969
8050 D25	8051S	500	40.0	34.0	20.0	4.0	A	28	080500970
8050 D31	8060	1120	41.5	36.0	17.0	4.0	A	25	080500976
8050 D32	8060	8000	92.0	79.5	36.0	6.0	A	200	080500977
8050 D33	8052	800	28.8	25.2	12.4	4.0	A	12	080500978
8050 D34	8052	1120	33.7	29.7	14.0	4.0	A	14	080500979




<b>8050 D35</b>	8052	2000	46.0	40.0	20.0	4.0	A	35	080500980
<b>8050 D36</b>	8052	3150	54.5	47.4	23.5	5.0	B	56	080500981
<b>8050 D37</b>	8052	4000	57.0	49.4	25.5	5.0	A	70	080500982
<b>8050 D38</b>	8060R	1120	38.0	33.0	17.0	4.0	A	20	080500983
<b>8050 D53</b>	8060R	1500	45.7	40.0	20.0	5.0	B	30	080500994
<b>8050 D39</b>	8060R	2000	52.5	47.0	23.0	5.0	B	50	080500984
<b>8050 D40</b>	8060R	3150	63.0	55.0	28.3	6.0	B	75	080500985
<b>8050 D41</b>	8060R	5300	79.4	70.0	32.0	8.0	B	165	080500986
<b>8050 D42</b>	8063	800	37.0	32.0	18.0	3.0	A	12	080500987
<b>8050 D43</b>	8063	1120	43.0	38.0	19.0	3.0	A	16	080500988
<b>8050 D44</b>	8063	2000	46.0	40.0	24.0	4.0	A	30	080500989
<b>8050 D45</b>	8063	3150	51.0	45.0	27.0	4.0	A	37	080500990

All measurements are expressed in mm.

**DIMENSIONAL SPECIFICATIONS SPARE PART KIT FOR HOOKS:  
8061F – 8061R**

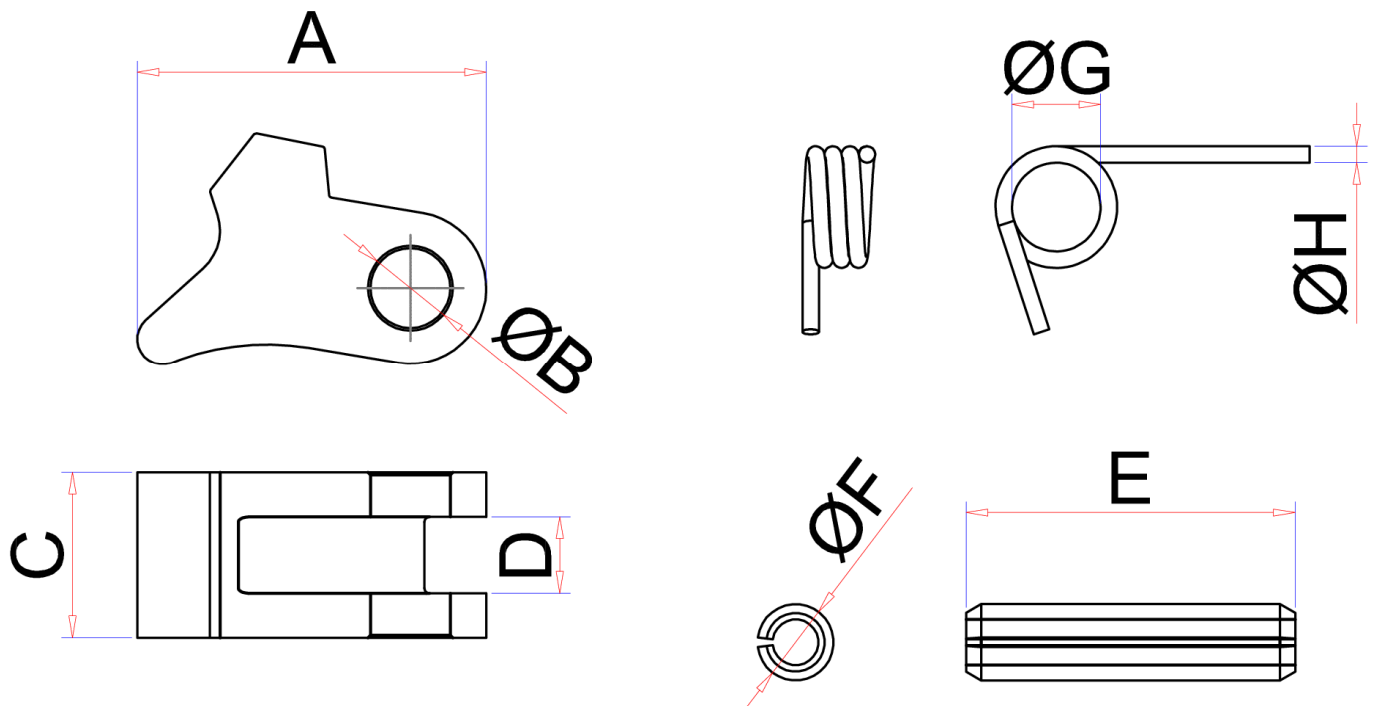


**TABLE "B"**


ITEM	FOR HOOKS	WLL Kg	ØA	B	 g	CODE
<b>8050 D26</b>	8061F	1120	5	34.0	10	080500971
<b>8050 D27</b>	8061F	2000	5	41.0	15	080500972
<b>8050 D28</b>	8061F	3150	6	52.5	20	080500973
<b>8050 D29</b>	8061F	5300	6	63.0	25	080500974
<b>8050 D30</b>	8061F	8000	6	74.0	30	080500975
<b>8050 D46</b>	8061R	1120	4.5	43.0	10	080500991
<b>8050 D47</b>	8061R	2000	4.5	48.0	10	080500992
<b>8050 D48</b>	8061R	3150	4.5	58.0	12	080500993
<b>8050 D54</b>	8061R	5300	6	65.0	20	080500995

All measurements are expressed in mm.

**DIMENSIONAL SPECIFICATIONS SPARE PART KIT FOR HOOKS:  
8057R – 8058R**



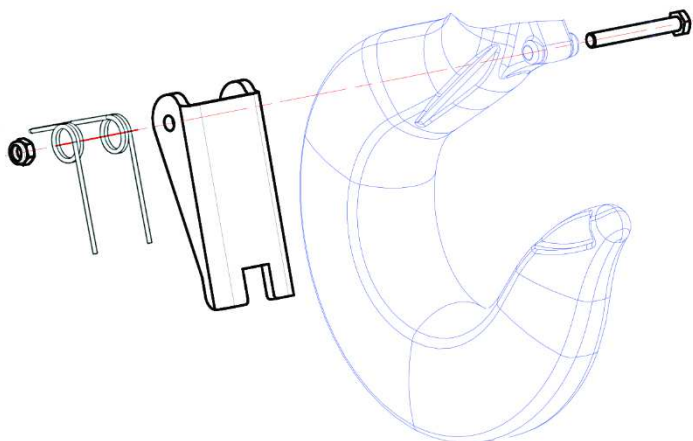
**TABLE "C"**

ITEM	FOR HOOKS	WLL Kg	A	ØB	C	D	E	ØF	ØG	ØH	 g	CODE
<b>8050 D49</b>	8057R-8058R -8063SL	1120	23	5.3	11	5	24	5	6	1	18	080500849
<b>8050 D50</b>	8057R-8058R -8063SL	2000	28	6.3	13	6	26	6	7	1.3	28	080500850
<b>8050 D51</b>	8057R-8058R -8063SL	3150	28	6.3	13	6	30	6	7	1.3	29	080500851
<b>8050 D52</b>	8057R-8058R -8063SL	5300	36.5	8.4	17	8	36	8	9	1.6	55	080500852

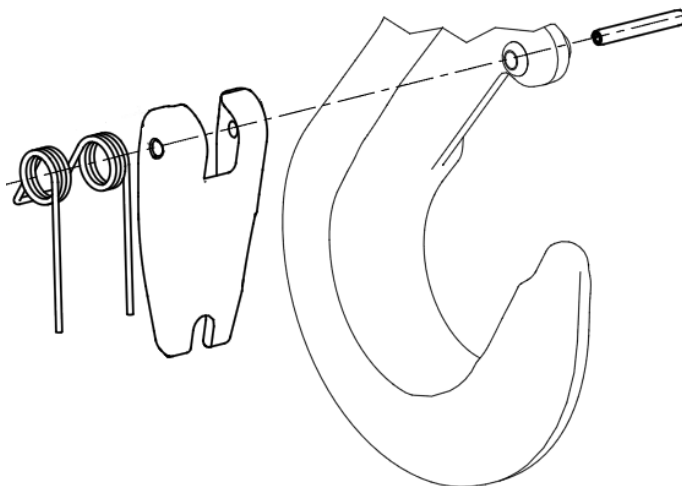
**All measurements are expressed in mm.**

**INSTALLATION, ASSEMBLY INSTRUCTIONS FOR HOOKS:  
8051S - 8052 - 8053S - 8055S - 8060 - 8060R - 8062 - 8063R - 8064S - 8065SC**

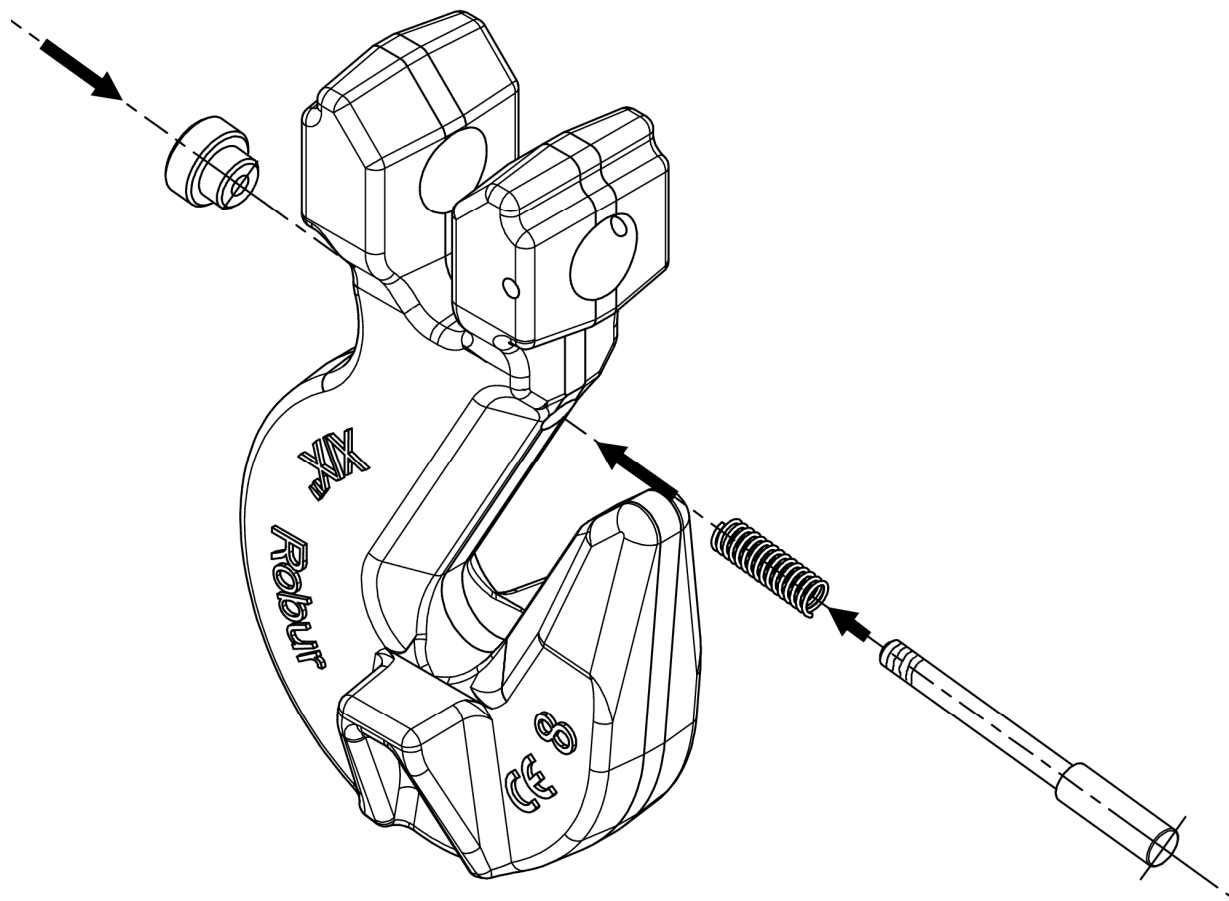
**Spare part type A**



**Spare part type B**



**INSTALLATION, ASSEMBLY INSTRUCTIONS FOR HOOKS:  
8061F - 8061R**



**INSTALLATION, ASSEMBLY INSTRUCTIONS FOR HOOKS:  
8057R – 8058R**

