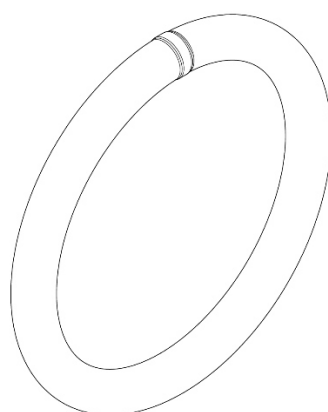


**SPECIFICA PRODOTTO****ISTRUZIONI PER L'USO E LA MANUTENZIONE****Informazioni tecniche****Condizioni d'uso previste e limiti operativi****Prescrizioni per gli operatori****Rischi residui****Modalità e frequenza delle ispezioni periodiche d'idoneità****ANELLI ACCIAIO ZINCATO**  
**ART. 8082**

La lingua originale della presente specifica è quella Italiana.

Sede produttiva **Accessori per funi ROBUR**

Zona Industriale – C.da S. Nicola

67039 SULMONA (L'AQUILA)

Tel. +39.0864.2504.1 – Fax +39.0864.253132

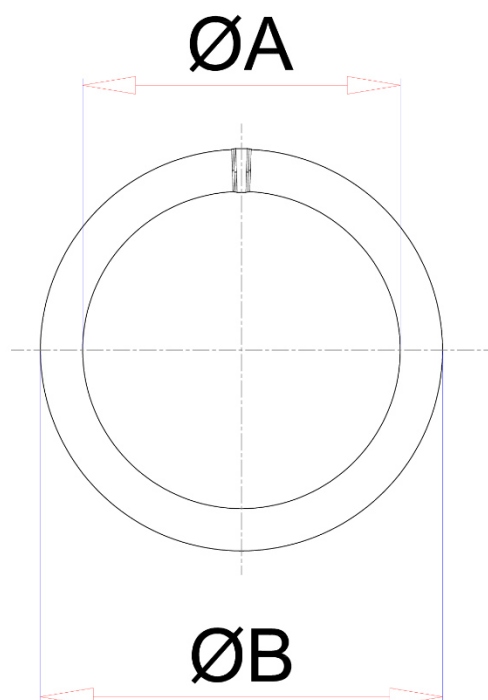
[www.beta-tools.com](http://www.beta-tools.com) – [info@roburity.com](mailto:info@roburity.com)


## 1) CARATTERISTICHE TECNICHE DELL'ACCESSORIO

**Materiale:** C8D EN 10263

**Trattamento Superficiale:** Zincatura elettrolitica A2E EN ISO 4042

Il collaudo viene eseguito in base a specifiche e regole interne in riferimento alla norma UNI EN ISO 9001.

**CARATTERISTICHE DIMENSIONALI:****TABELLA "A"**

| <b>MISURA</b> | <b>øA</b> | <b>øB</b> | <b> g</b> | <b>WFL<br/>Kg</b> | <b>CODICE</b> |
|---------------|-----------|-----------|--|-------------------|---------------|
| <b>4</b>      | 20        | 28        | 7  | 75                | 080820004     |
| <b>5</b>      | 30        | 40        | 16   | 125               | 080820005     |
| <b>6</b>      | 40        | 52        | 30   | 185               | 080820006     |
| <b>7</b>      | 50        | 64        | 55   | 265               | 080820007     |
| <b>8</b>      | 60        | 76        | 80   | 350               | 080820008     |

**Le quote indicate sono espresse in mm.**

**WFL = FORZA LIMITE DI LAVORO**

**COEFFICIENTE DI SICUREZZA: 2**

Definizioni:

- **WFL:** (working force limit) è la forza massima che l'articolo può sopportare (lungo l'asse principale se non diversamente indicato) in condizioni di utilizzo.
- **Coefficiente di sicurezza:** è il rapporto tra la forza di rottura minima garantita e la forza limite di lavoro.
- **Elemento:** parte di un componente o di un sottosistema. Corde, cinghie, elementi di attacco, accessorie linee di ancoraggio sono esempi di elementi.
- **Ispezione:** controllo visivo relativo allo stato dell'anello per individuare evidenti danneggiamenti o usure che possono alterarne l'utilizzo.
- **Esame accurato:** esame visivo effettuato da una persona competente e, se necessario, coadiuvato da altri mezzi, quali i controlli non-distruttivi, al fine di individuare danneggiamenti o usure che possono alterare l'utilizzo dell'anello.
- **Persona competente:** persona designata, istruita correttamente, qualificata per conoscenza ed esperienza pratica, che ha ricevuto le istruzioni necessarie per eseguire le prove e gli esami richiesti.

## 2) SPECIFICHE DI COLLAUDO

I singoli elementi che compongono l'articolo sono sottoposti a una serie di severi controlli a campione per accertarne la funzionalità prestazionale e la rispondenza alle specifiche.

La numerosità del campione e i relativi piani di campionamento sono scelti in funzione della caratteristica da verificare in accordo e per quanto previsto dalla norma UNI ISO 2859/1, e i risultati archiviati nell'ufficio qualità dello stabilimento di Sulmona.

### 2.A Controllo dimensionale

Verifica che le dimensioni dell'articolo rientrino nelle tolleranze stabilite dai relativi disegni di costruzione interni.

### 2.B Controllo visivo

Verifica la presenza di eventuali imperfezioni dovute al processo di fabbricazione, lavorazione meccanica e rispondenza della marcatura a disegni di fase interni.

## 3) AVVERTENZE GENERALI

Il manuale deve essere custodito da persona responsabile allo scopo preposta, in un luogo idoneo, affinché esso risulti sempre disponibile per la consultazione nel miglior stato di conservazione. In caso di smarrimento o deterioramento, la documentazione dovrà essere prontamente sostituita scaricandola dal sito del costruttore: [www.beta-tools.com](http://www.beta-tools.com).

Il costruttore si riserva la proprietà materiale ed intellettuale del presente manuale e ne vieta la modifica, anche parziale, per fini commerciali.

Con riferimento a quanto riportato in queste istruzioni d'uso, la BETA UTENSILI SPA declina ogni responsabilità in caso di:

- uso degli accessori contrario alle leggi nazionali sulla sicurezza e sull'antifortunistica;
- errata scelta o predisposizione dell'apparecchio con il quale saranno connessi;
- mancata o errata osservanza delle istruzioni per l'uso;
- modifiche agli accessori;
- uso improprio e omessa manutenzione ordinaria;
- uso combinato ad accessori non conformi.

## 4) CRITERI DI SCELTA

I parametri che devono essere attentamente considerati nella scelta dell'anello sono:

### 4.A ELEMENTO DI ACCOPPIAMENTO

Assicurarsi che l'elemento di collegamento sia adeguato alle caratteristiche dell'anello e garantisca una resistenza meccanica sufficiente alla trazione esercitata.

### 4.B TEMPERATURE D'IMPIEGO

La temperatura massima di utilizzo è +80 °C.

### 4.C VITA E FREQUENZA DI UTILIZZO

L'accessorio lavora in perfetta efficienza fin quando restano invariate le sue caratteristiche geometriche e fisiche.

Sostituire quindi il tenditore quando si notano riduzioni di sezione, deformazioni e corrosioni.

## 5) CONDIZIONI NON AMMESSE

Non è consentito far lavorare l'anello nei seguenti casi:

- nelle condizioni in cui si possono creare delle sollecitazioni di tipo dinamico o carichi pulsanti;
- far lavorare gli anelli a temperature diverse da quelle consentite;

## 6) CONTROLLI PRELIMINARI

Prima della messa in servizio e/o del montaggio gli accessori devono essere controllati da una persona competente adeguatamente addestrata.

- Controllare l'integrità del dell'anello e in particolare che non vi siano tagli, piegature, incisioni, abrasioni, incrinature o cricche, corrosioni, bave taglienti, usure provocate dall'utilizzo o difetti dovuti a cattivo stoccaggio.
- Rilevare e registrare le dimensioni con riferimento alla **tabella "A"**.

## 7) INSTALLAZIONE - ISTRUZIONI PER IL MONTAGGIO

Durante l'installazione dell'accessorio indossare i dispositivi di protezione adeguati: guanti, scarpe antinfortunistiche, elmetto, etc.

Non utilizzare l'anello per collegare più di due funi.

Inserire il sistema di aggancio dell'elemento da collegare all'interno dell'anello.

Nell'eseguire il collegamento assicurarsi che il l'anello abbia piena libertà di movimento e di autoposizionamento; non devono quindi mai presentarsi forzature o interferenze che possano generare componenti di forza laterali.

## 8) USO DELL'ACCESSORIO - PRESA E MANOVRA

L'anello è stato concepito per essere utilizzato in situazioni statiche. Controllare periodicamente le condizioni della trazione, lo stato di conservazione degli elementi e il loro accoppiamento, in riferimento alla tabella interventi di manutenzione e controllo.

## 9) CONTROINDICAZIONI D'USO

L'utilizzo dell'accessorio per scopi non previsti, il suo uso in condizioni estremamente pericolose e la carenza di manutenzione possono comportare **gravi situazioni di pericolo per l'incolumità delle persone esposte** e di danno per l'ambiente di lavoro, oltre che pregiudicare la funzionalità e la sicurezza effettiva del prodotto. Le azioni di seguito citate, che, ovviamente, non possono coprire l'intero arco di potenziali possibilità di **"cattivo uso"** dell'accessorio, costituiscono tuttavia quelle "ragionevolmente" più prevedibili. Quindi:

- NON utilizzare l'accessorio per il sollevamento;
- NON utilizzare l'accessorio collegandolo ad apparecchiature di dimensioni, temperatura, punto d'aggancio e forma non idonei alle sue caratteristiche;
- NON mettere in tensione apparecchiature che possono cambiare la loro configurazione statica, il loro baricentro o lo stato chimico-fisico;
- NON utilizzare l'accessorio per il sollevamento o il trasporto di persone o animali;
- NON usare l'accessorio per trainare carichi vincolati;
- NON operare in aree dove è prescritto l'uso di componenti antideflagranti/antiscintilla o in presenza di forti campi magnetici;
- NON saldare sull'accessorio particolari metallici, né intervenire con riporti di saldatura o utilizzarlo come massa per saldatrici.

## 10) IDONEITÀ ALL'UTILIZZO

L'accessorio è stato sottoposto a collaudo a campione presso il costruttore per accertare la rispondenza funzionale e prestazionale dello stesso. L'utilizzatore deve eseguire in ogni caso, prima di iniziare a operare, la verifica della rispondenza funzionale e prestazionale dell'accessorio installato per confermare l'idoneità all'impiego dell'intera installazione.

## 11) ISPEZIONE E MANUTENZIONE

Comprende una serie di operazioni eseguite da personale competente istruito allo scopo, relative a controlli ed esami accurati durante l'impiego.

Di seguito l'elenco dei controlli da effettuare con cadenze indicate nella tabella **"Interventi di manutenzione e controllo"**.

- **VISIVO**: verificare l'assenza di difetti superficiali, quali cricche, incisioni, tagli o fessure, abrasioni.
- **DEFORMAZIONE**: verificare che l'accessorio non sia deformato, misurando con un calibro le dimensioni critiche, come indicato nella **tabella "A"**. NON sono tollerate deformazioni rispetto alle quote rilevate alla **prima messa in servizio**.

- USURA: verificare che i punti di contatto non siano usurati misurando con un calibro le dimensioni critiche indicate nella **tabella “A”**.
- STATO DI CONSERVAZIONE: verificare l'assenza di ossidazione e corrosione, soprattutto in caso di utilizzo all'aperto; verificare l'assenza di cricche con metodi idonei (es. liquidi penetranti).

Le registrazioni di questi controlli devono essere conservate.

| <b>Tabella interventi di manutenzione e controllo</b> |                 |          |          |
|---|-----------------|----------|----------|
| <b>Tipo di controllo</b>                              |                 |          |          |
|   | A ogni utilizzo | Mese     | Anno     |
| Controllo visivo gener.                               | <b>X</b>        |          |          |
| Deformazione  | <b>X</b>        |          |          |
| Usura   |                 | <b>X</b> |          |
| Stato di conservazione                                |                 |          | <b>X</b> |
|   |                 |          |          |
|   |                 |          |          |
|   |                 |          |          |

Nel caso in cui il tirante sia sottoposto a un utilizzo gravoso, è necessario effettuare le verifiche di usura e stato di conservazione con maggiore frequenza.

## **12) DEMOLIZIONE E ROTTAMAZIONE DELL'ACCESSORIO**

L'accessorio deve essere demolito mediante taglio, in modo tale che non possa più essere utilizzato, nel caso presenti:

- una deformazione permanente rispetto alla misura originale;
- eventuali cricche, distorsioni o e se si riscontrano riduzioni di sezione rispetto alla misura originale;

## PRODUCT SPECIFICATIONS

# OPERATING AND MAINTENANCE INSTRUCTIONS

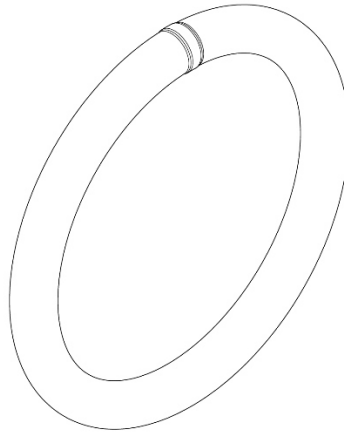
**Technical Specifications**

**Operating Conditions and Limits**

**Operator's Instructions**

**Residual Risks**

**How and how often periodical fitness inspections should be conducted**



### **RINGS GALVANISED STEEL ITEM 8082**

The original language of this technical specification is Italian

Manufacturing site **ROBUR wire rope accessories**

Zona Industriale – C.da S. Nicola

I-67039 SULMONA (L'AQUILA)

Tel. +39.(0)864.2504.1 – Fax +39.(0)864.253132

[www.beta-tools.com](http://www.beta-tools.com) – [info@roburity.com](mailto:info@roburity.com)

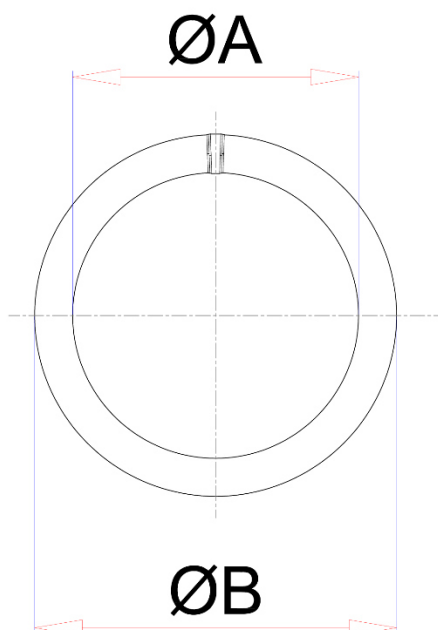


**1) TECHNICAL SPECIFICATIONS OF ACCESSORY**

**Material:** C8D EN 10263

**Surface Treatment:** Electrolytic galvanizing A2E EN ISO 4042

The test is performed on the basis of in-house specifications and rules in accordance with UNI EN ISO 9001.

**DIMENSIONAL SPECIFICATIONS:****TABLE "A"**

| <b>SIZE</b> | <b>øA</b> | <b>øB</b> | <b>g</b> | <b>WFL<br/>Kg</b> | <b>CODE</b> |
|-------------|-----------|-----------|----------|-------------------|-------------|
| <b>4</b>    | 20        | 28        | 7        | 75                | 080820004   |
| <b>5</b>    | 30        | 40        | 16       | 125               | 080820005   |
| <b>6</b>    | 40        | 52        | 30       | 185               | 080820006   |
| <b>7</b>    | 50        | 64        | 55       | 265               | 080820007   |
| <b>8</b>    | 60        | 76        | 80       | 350               | 080820008   |

**All measurements are expressed in mm.**

**WFL = WORKING FORCE LIMIT**

**SAFETY COEFFICIENT: 2**

## Definitions:

- **WFL (working force limit):** the maximum force the item can support (along the main axis, if not otherwise specified) under operating conditions.
- **Safety coefficient:** guaranteed minimum breaking force to working force limit ratio.
- **Part:** part of either a component or a subsystem. Parts include ropes, straps, connecting parts, accessories and anchorage lines.
- **Inspection:** visual testing of the state of the ring, to check for clear damage or wear which may affect its use.
- **Accurate examination:** visual inspection performed by a trained person, supported, if need be, by any other instruments, including non-destructive testing, to check for damage or wear which may affect the use of the ring.
- **Trained person:** a designated, suitably trained person who has proper know-how and practical expertise and has been given the instructions needed to perform any required tests and examinations.

## 2) TESTING SPECIFICATIONS

The accessory is subjected to several stringent spot checks for serviceability, performance and compliance with specifications.

The number of samples and the related sampling plans are chosen according to the characteristic to test under UNI ISO 2859/1, and the results are filed in the quality department of the factory in Sulmona.

### 2.A Dimensional test

Making sure that the dimensions of the item meet such tolerances as established in in-house working drawings.

### 2.B Visual test

Testing for defects resulting from manufacturing, mechanical working and correspondence between the marking and in-house drawings.

## 3) GENERAL WARNINGS

The manual must be kept by the person in charge in a suitable place and readily available for consultation, in optimal conditions. Should it be lost or damaged, the manual can easily be retrieved on the constructor's web site: [www.beta-tools.com](http://www.beta-tools.com)

The constructor detains all material and intellectual rights on the manual, and restricts its modification, albeit partial, for any commercial use.

As regards the information provided in these operating instructions, BETA UTENSILI S.P.A. will accept no responsibility in the event of:

- any use of the accessories other than the uses under national safety and accident prevention laws;
- mistaken choice or arrangement of the apparatus they are going to be connected to;
- failure to comply with, or properly follow, the operating instructions;
- changes to the accessories;
- misuse or failure to carry out routine maintenance jobs;
- use with noncompliant accessories.

#### 4) SELECTION CRITERIA

The following parameters should be carefully considered in choosing the ring:

##### 4.A CONNECTING PART

Make sure that the connecting part suits the characteristics of the ring and has an adequate mechanical resistance to tensile forces.

##### 4.B OPERATING TEMPERATURES

The maximum operating temperature is +80 °C.

##### 4.C LIFE AND FREQUENCY OF USE

The accessory is perfectly serviceable as long as its geometric and physical characteristics remain unchanged.

Hence the ring should be replaced in case of reduced section, deformation and/or corrosion.

#### 5) NONPERMISSIBLE CONDITIONS

The ring should not be operated under the following circumstances:

- when dynamic stresses or swinging loads may result;
- when the rings are operated under any temperatures and conditions other than the permissible temperatures.

#### 6) PRELIMINARY TESTS

Before the accessories are operated and/or assembled, they should be tested by a suitably trained person.

- Check the state of the ring; in particular make sure that it is free from cuts, bends, indentations, abrasions, cracks, irregular threads, corrosions, sharp burrs, wear or defects resulting from improper storage.
- Measure and record the dimensions according to **Table "A"**.

#### 7) INSTALLATION – ASSEMBLY INSTRUCTIONS

During the installation of the accessory please use adequate Personal Protective Equipment: gloves, safety shoes, helmet, etc.

Do not use the ring to connect more than 2 ropes.

Fit the system for hooking the part to connect into the ring seats.

While connecting, make sure that the ring can freely move and position itself; hence no forcing or interference should occur, to prevent any lateral force components from being produced.

Do not allow any forces to be released or any loads to be applied to the ring point.

## 8) USING ACCESSORY – GRIP AND HANDLING

The ring is designed to be used in static situations. Periodically check tensile stress, the state of preservation of the parts and their connection, according to the Table “Maintenance jobs and inspections”.

## 9) NONPERMISSIBLE USE

Using the accessory for any purposes other than the purposes it has been designed for, using it under extremely dangerous conditions and performing poor maintenance may pose **a severe hazard to the safety of the people being exposed** and cause severe damage to the working environment, while affecting the actual serviceability and safety of the product. The precautions mentioned below, which, obviously enough, cannot cover the whole spectrum of potential “**misuses**” of the accessory, should be “reasonably” deemed to be the most common steps to take. Therefore:

- DO NOT use the accessory for lifting purposes;
- DO NOT connect the accessory to any apparatus which does not match its specifications in terms of size, temperature, hook-up point and shape;
- DO NOT stretch any apparatus that may change its static configuration, centre of gravity or chemical and physical state;
- DO NOT use the accessory to lift or carry people or animals;
- DO NOT use the accessory to pull restrained loads;
- DO NOT work in areas where any explosion/spark-proof parts are expected to be used or in the presence of big magnetic fields;
- DO NOT weld any metal parts to the accessory; do not use any filling welds; do not use the accessory as mass for any welder.

## 10) FITNESS FOR USE

The accessory was subjected to spot check in order to test serviceability and performance at the manufacturer’s. However, before starting working, the user should test the installed accessory for serviceability and performance, to prove the entire system is fit for use.

## 11) INSPECTION AND MAINTENANCE

Inspections and maintenance jobs should be carried out by trained personnel, who should perform accurate tests during operation.

Below is a list of tests to perform at such intervals as stated in the table “**Maintenance jobs and inspections**”.

- **VISUAL TEST:** making sure that the accessory is free from surface defects, including cracks, indentations, cuts, fissures and abrasions.
- **DEFORMATION TEST:** making sure that the accessory has not got deformed, using a gauge to measure such critical dimensions as shown in **Table “A”**. **NO DEFORMATIONS** will be

tolerated compared to the measurements made when the accessory was **first put into operation**.

- WEAR TEST: making sure that the points of contact are not worn, using a gauge to measure such critical dimensions as shown in **Table “A”**.
- PRESERVATION TEST: making sure that the accessory is free from oxidation and corrosion, especially in case of outdoor use; using suitable methods (e.g. liquid penetrants) to make sure that it is free from cracks.

The results of the above-mentioned tests should be stored.

| <b>Maintenance jobs and inspections</b> |               |          |          |
|---|---------------|----------|----------|
| <b>Type of inspection</b>               |               |          |          |
|   | Whenever used | Month    | Year     |
| General visual inspection               | <b>X</b>      |          |          |
| Deformation                             | <b>X</b>      |          |          |
| Wear                                    |               | <b>X</b> |          |
| State of preservation                   |               |          | <b>X</b> |
|   |               |          |          |
|   |               |          |          |
|   |               |          |          |

If the ring has been used for heavy-duty jobs, both wear and the state of preservation should be tested for more frequently.

## 12) SCRAPPING ACCESSORY

The accessory should be scrapped by cutting, so that it can no longer be used, if:

- it is permanently worn compared to the original size;
- any cracks or distortions are shown, and/or the sections have become small compared to the original size.