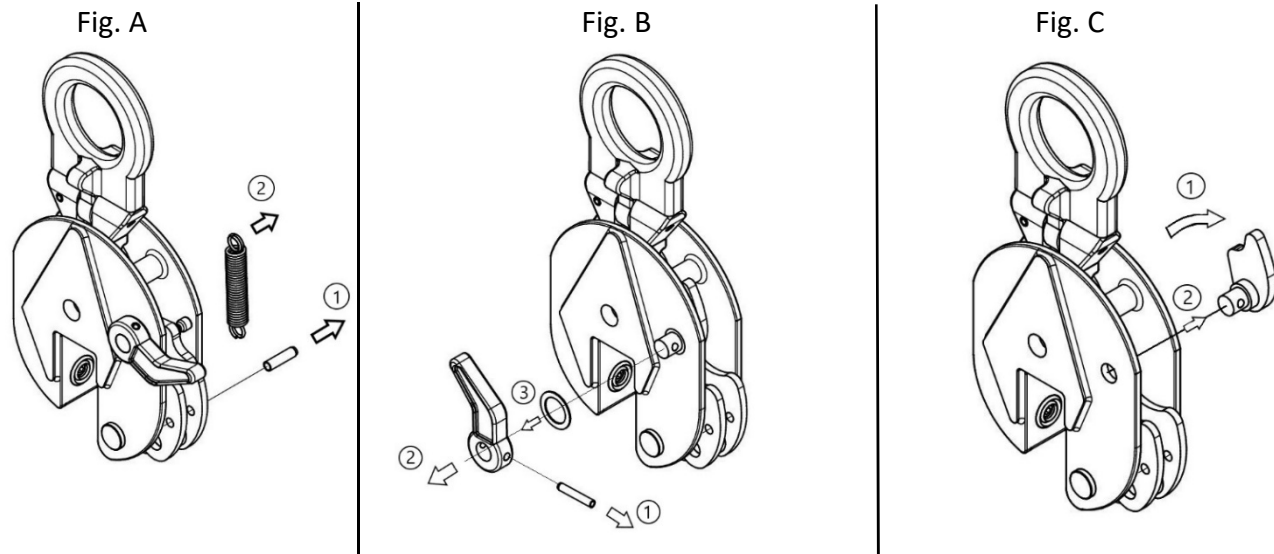


Smontaggio - Disassembly – Démontage – Demontaž – Desmontagem – Desmontaje – Szétszerelés:



(IT) La responsabilità della riparazione è a carico del soggetto che la effettua. Beta declina ogni responsabilità per le riparazioni eseguite da terzi.

(EN) Responsibility for repairs lies with the person carrying out the repairs. Beta accepts no liability for repairs carried out by third parties.

(FR) La responsabilité de la réparation est supportée par la personne qui effectue la réparation. Beta n'accepte aucune responsabilité pour les réparations effectuées par des tiers.

(NL) De verantwoordelijkheid voor de reparatie berust bij de persoon die de reparatie uitvoert. Beta aanvaardt geen aansprakelijkheid voor reparaties die door derden worden uitgevoerd.

(PL) Odpowiedzialność za naprawę ponosi osoba dokonująca naprawy. Beta nie ponosi odpowiedzialności za naprawy dokonywane przez osoby trzecie.

(PT) A responsabilidade pelo reparo é assumida pela pessoa que realiza o reparo. A Beta não aceita nenhuma responsabilidade por reparos realizados por terceiros.

(HU) A javításért a felelősség a javítást végző személyt terheli. A Beta nem vállal felelősséget a harmadik fél által végzett javításokért.

(DE) Die Verantwortung für die Reparatur liegt bei der Person, die die Reparatur durchführt. Beta übernimmt keine Haftung für Reparaturen, die von Dritten durchgeführt werden.

Montaggio - Assembly – Montage – Montaż – Montagem – Montaje – Összeszerelés:

Fig. A

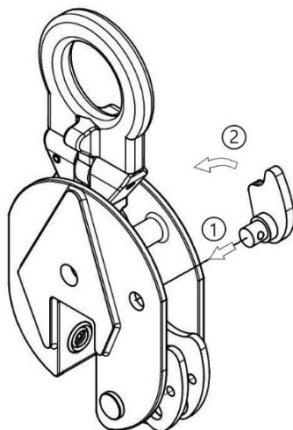


Fig. B

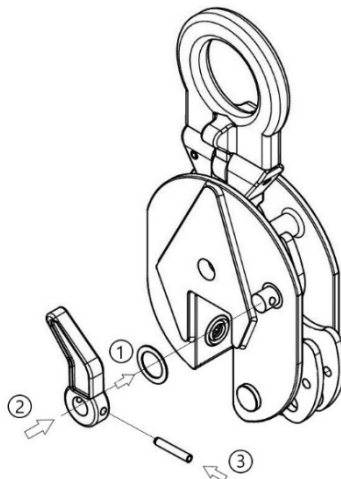
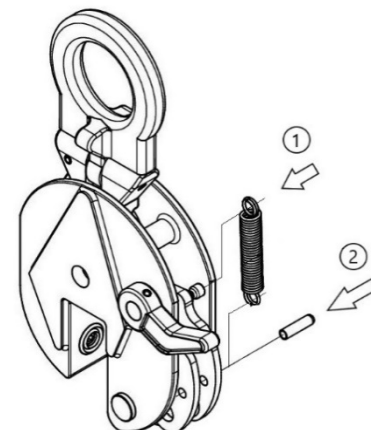


Fig. C



(IT) La responsabilità della riparazione è a carico del soggetto che la effettua. Beta declina ogni responsabilità per le riparazioni eseguite da terzi.

(EN) Responsibility for repairs lies with the person carrying out the repairs. Beta accepts no liability for repairs carried out by third parties.

(FR) La responsabilité de la réparation est supportée par la personne qui effectue la réparation. Beta n'accepte aucune responsabilité pour les réparations effectuées par des tiers.

(NL) De verantwoordelijkheid voor de reparatie berust bij de persoon die de reparatie uitvoert. Beta aanvaardt geen aansprakelijkheid voor reparaties die door derden worden uitgevoerd.

(PL) Odpowiedzialność za naprawę ponosi osoba dokonująca naprawy. Beta nie ponosi odpowiedzialności za naprawy dokonywane przez osoby trzecie.

(PT) A responsabilidade pelo reparo é assumida pela pessoa que realiza o reparo. A Beta não aceita nenhuma responsabilidade por reparos realizados por terceiros.

(HU) A javításért a felelősség a javítást végző személyt terheli. A Beta nem vállal felelősséget a harmadik fél által végzett javításokért.

(DE) Die Verantwortung für die Reparatur liegt bei der Person, die die Reparatur durchführt. Beta übernimmt keine Haftung für Reparaturen, die von Dritten durchgeführt werden.