



BETA 1037

45° zahnuté kleště pro bezpečnostní pojistné kroužky pro hřídele Rukojeti potažené

Certifikace a normy

● UNI 7915 DIN 5254

Funkce

Kleště určené pro aplikaci pojistných kroužků na hřídele, s čelistmi zahnutými o 45° pro maximální přesnost i ve stísněných prostorech.

100% BETA

Posuvné měřítko navrženo, zkonstruováno a vyrobeno výhradně v továrnách Beta.

MAXIMÁLNÍ HOUŽIVOST

Struktura křemíkové pružinové oceli a tváření za studena dodávají třmenu tuhou strukturu, schopnou udržet si svou účinnost v průběhu času.

ZACHÁZENÍ

Protiskluzové rukojeti z PVC zajišťují bezpečný a pevný úchop a nabízejí větší pohodlí i při dlouhodobém používání.



ROBUSTNOST A ODOLNOST

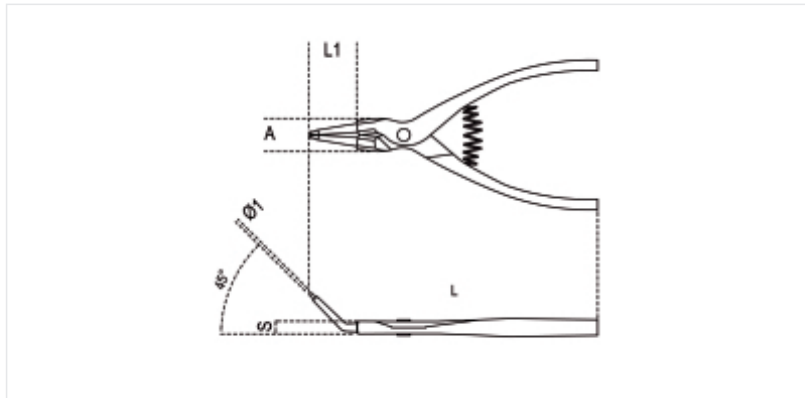
Jednodílné lisování špiček a zobáčků zajišťuje odolnost a životnost i v nejnáročnějších podmínkách použití.



SNADNÝ VÝBĚR

Rozsah použití a typ kroužku jsou vytištěny na hlavě kleští pro rychlejší výběr operátorem.


Rozměry



Certifikace a normy

□ UNI 7915 DIN 5254

Výsledky

	Art.	L mm	● Ø mm	Ø1 mm	A mm	S mm	L1 mm	g
010370013	1037 140X09	140x0,9	3+10	0,9	20	9,4	20	100
010370014	1037 140X13	140x1,3	10÷25	1,3	20	9,4	20	100
010370017	1037 175	175	19÷60	1,9	21	10,0	30	160
010370021	1037 225	225	40÷100	2,3	25	11,2	33	250

Naskenujte QR kód pro přístup k webové kartě

Specifikace, média a dokumentace jedním kliknutím.

