



BETA 1037

45° gebogen bekkentang voor veiligheidsborgringen voor assen PVC-beklede handgrepen

Certificeringen en normen

● UNI 7915 DIN 5254

Kenmerken

Tang ontworpen voor het aanbrengen van veiligheidsringen op assen, met 45° gebogen bekken voor maximale precisie, zelfs in krappe ruimtes.

100% BÈTA

Caliper is geheel ontworpen, ontwikkeld en geproduceerd in de Beta-fabrieken.

MAXIMALE HOUDBAARHEID

De structuur van siliciumveerstaal en de koudvorming geven de remklauw een sterke structuur, waardoor deze zijn effectiviteit in de loop van de tijd behoudt.

BEHANDELING

De antislip PVC-handgrepen zorgen voor een veilige en stevige grip en bieden meer comfort, zelfs bij langdurig gebruik.



ROBUUSTHEID EN DUURZAAMHEID

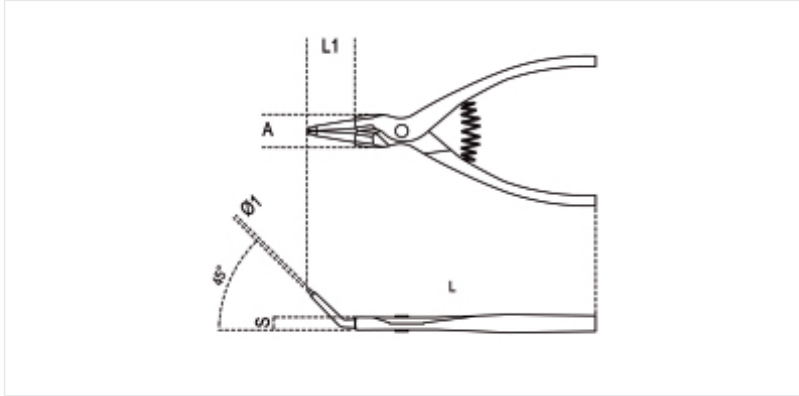
Doordat de punten en snavels uit één stuk zijn gegoten, zijn ze zeer bestendig en duurzaam, zelfs onder de meest veeleisende gebruiksomstandigheden.



EENVOUDIGE SELECTIE

Het toepassingsgebied en het type ring staan op de kop van de tang vermeld, zodat de gebruiker deze sneller kan selecteren.


Afmetingen



Certificeringen en normen

UNI 7915 DIN 5254

Referenties

	Art.	L mm	● Ø mm	Ø1 mm	A mm	S mm	L1 mm	g
010370013	1037 140X09	140x0,9	3+10	0,9	20	9,4	20	100
010370014	1037 140X13	140x1,3	10÷25	1,3	20	9,4	20	100
010370017	1037 175	175	19÷60	1,9	21	10,0	30	160
010370021	1037 225	225	40÷100	2,3	25	11,2	33	250

Scan de QR-code om toegang te krijgen tot het
Specificaties, media en documentatie in één klik.

