



## BETA 1048N

### Vízpumpafogó, csúszásmentes PVC bevonatú nyéllal



### Tanúsítványok és szabványok

ISO 8976

### Jellemzők

Állítható modell akár 8 pozícióban a 250 mm-es mérethez, robusztus króm-vanádium acélból készült a kiváló fogási élmény érdekében.

### HATÉKONY MEGKÖZELÍTÉS

Fogó, amelyet a jobb fogás érdekében terveztek, ami a termék funkcionalitásának alapvető jellemzője. A pofák geometriájának tanulmányozása lehetővé tette a megfogó képesség jelentős növelését.

### ZÁRT PÁNTOLÓ

A zárt zsanér különleges tulajdonsága optimális feszültségállóságot biztosít. A fogók pofái állíthatóak, így a fogó gyorsan és hatékonyan alkalmazkodik a különböző méretű hatszögekhez és csövekhez.

### TÖKÉLETES FOGÁS

A munkadarab szilárd tartását az új, speciálisan kialakított és kezelt fogak garantálják a tökéletes fogás érdekében.

### ELLENÁLLÁS ÉS BIZTONSÁG

Edzett szög a páratlan tartósság érdekében

Kontrasztos ütköző az ujjak véletlenszerű összenyomódásának megakadályozására.



**INNOVATÍV GEOMETRIA**  
Jobb fogás a csöveken és hatszögeken.

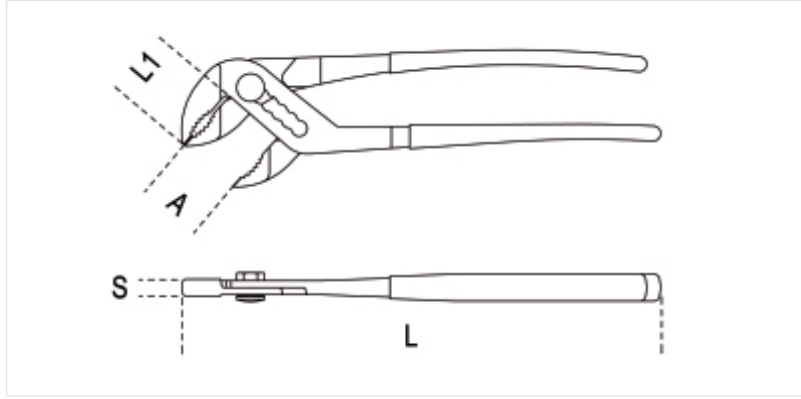


**NAGYOBB FEJ-MARKOLAT SZÖG**  
Fokozott ergonómia a könnyebb kezelés érdekében.



**HÁROMSZÖG KERESZTMETSZETŰ**  
Tökéletes alkalmazkodás a felhasználó kezéhez, és ennek következtében az alkalmazott erő kifejtés csökkenése az egyes mozdulatok hatékonyságának növelése



## Méretetek



## Tanúsítványok és szabványok

ISO 8976

## Referenciák

	Art.	L mm	A max mm	L1 mm	S mm	 g
010480910	1048N 175	175	36	31	11	189
010480915	1048N 250	250	46	38	13	354
010480920	1048N 300	300	60	44	14.8	554
010480940	1048N 400	400	96	81	19	1180

**Olvasd be a QR-kódot a webes fül eléréséhez**

Specifikációk, média és dokumentáció egyetlen

