



## **BETA 1082BM**

### **Alicate de corte diagonal com cabo bi-matéria**

#### **Certificações e Normas**

UNI/ISO 5749

#### **Recursos**

Alicate de corte diagonal, ideal para cortes limpos e precisos.

#### **QUALIDADE DE CORTE**

Graças ao seu design, o alicate de corte Beta garante cortes limpos em fios metálicos, assegurando precisão mesmo em trabalhos profissionais de eletricitistas e operadores do setor.

#### **RESISTÊNCIA E DURABILIDADE**

Feito de aço de alta resistência para resistir a impactos e desgastes, mantendo excelente desempenho ao longo do tempo.



#### **CORTE DIAGONAL**

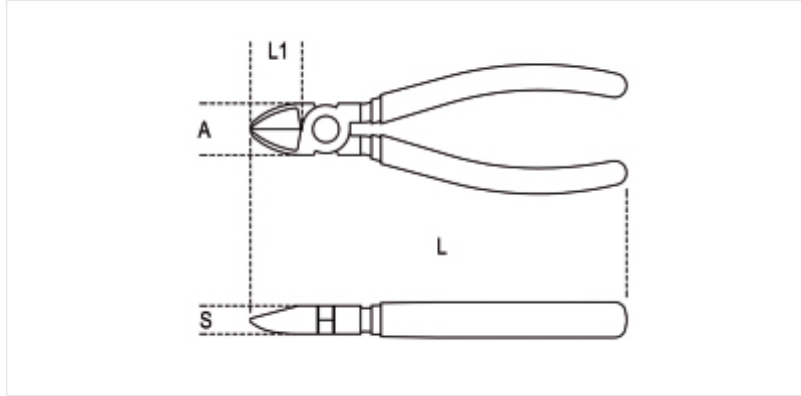
Graças ao design diagonal e ergonômico, o corte ocorre mais próximo do ponto de alavancagem, reduzindo o esforço necessário para operações repetidas.



#### **CABO BI-MATERIAL**

O cabo com revestimento bimatéria antiderrapante garante uma pegada segura mesmo com as mãos sujas ou em ambientes úmidos, aumentando o conforto.




## Dimensões



## Certificações e Normas

UNI/ISO 5749

## Referências

	Art.	L mm	L1 mm	 mm	A mm	S mm	 g
010820034	1082BM 140	140	20	1,6	25,0	11,0	160
010820036	1082BM 160	160	22	1,6	28,0	12,0	215

**Escaneie o código QR para acessar a aba web**  
Especificações, mídia e documentação em um clique.

