



BETA 1082BM

Diagonální štípací kleště s bimateriálovou rukojetí

Certifikace a normy

UNI/ISO 5749

Funkce

Diagonální štípací kleště, ideální pro čisté a přesné stříhy.

KVALITA ŘEZÁNÍ

Drátová řezačka Beta díky své konstrukci zaručuje čisté řezy na kovových drátech a zajišťuje přesnost i při profesionální práci elektrikářů a operátorů v oboru.

ODOLNOST A ŽIVOTNOST

Vyrobeno z vysokopevnostní oceli, aby bylo odolné proti nárazům a opotřebení a dlouhodobě si udrželo vynikající výkon.



DIAGONÁLNÍ STŘIH

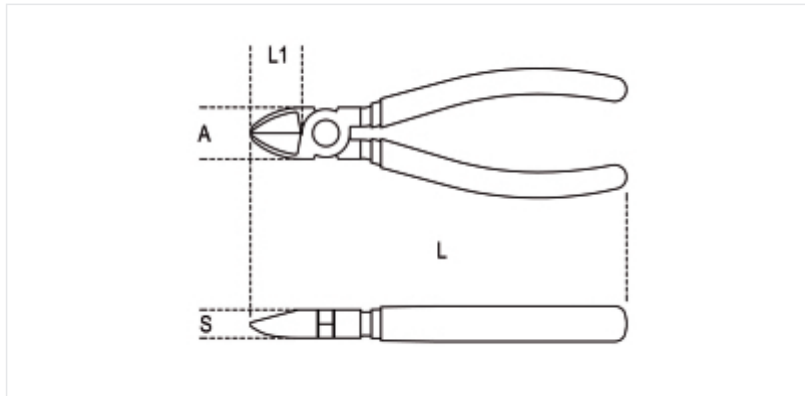
Díky diagonálnímu a ergonomickému designu dochází k řezu blíže k bodu páky, což snižuje námahu potřebnou pro opakované operace.



BI-MATERIÁLNÍ RUKOJEŤ

Rukojeť s protiskluzovým bimateriálovým potahem zajišťuje bezpečný úchop i se špinavými rukama nebo ve vlhkém prostředí, zvyšuje komfort při používání.

Rozměry





Certifikace a normy



UNI/ISO 5749

Výsledky

	Art.	L mm	L1 mm	$\bar{\phi}$ mm	A mm	S mm	 g
010820034	1082BM 140	140	20	1,6	25,0	11,0	160
010820036	1082BM 160	160	22	1,6	28,0	12,0	215

Naskenujte QR kód pro přístup k webové kartě
Specifikace, média a dokumentace jedním kliknutím.

