



## BETA 1082BM

### Átlós vágófogó bi-anyag nyéllel

### Tanúsítványok és szabványok

UNI/ISO 5749

### Jellemzők

Átlós vágófogó, ideális a tiszta és precíz vágásokhoz.

### VÁGÁSI MINŐSÉG

Kialakításának köszönhetően a Beta huzalvágó tiszta vágásokat garantál fémhuzalokon, pontosságot biztosítva még a villanszerelők és a szektor kezelőinek professzionális munkájában is.

### ELLENÁLLÁS ÉS TARTÓSSÁG

Nagy szilárdságú acélból készült, hogy ellenálljon az ütéseknek és a kopásnak, és kiváló teljesítményt biztosítson az idő múlásával.



### ÁTLÓ VÁGÁS

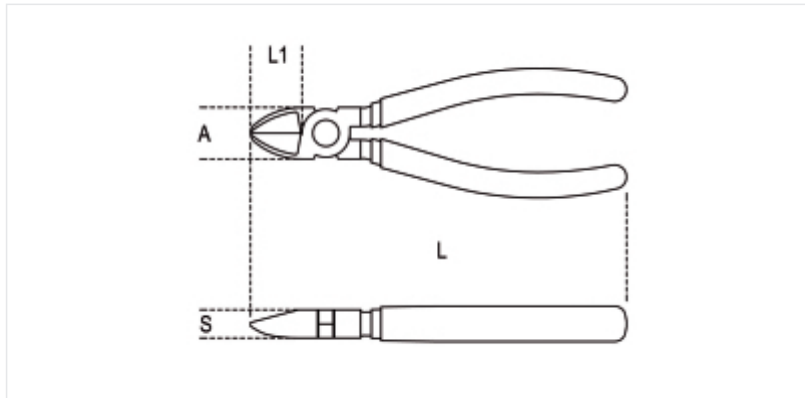
Az átlós és ergonomikus kialakításnak köszönhetően a vágás közelebb történik az emelési ponthoz, csökkentve az ismételt műveletekhez szükséges erőfeszítést.



### BI-ANYAGÚ FOGANTYÚ

A csúszásmentes bi-anyag bevonattal ellátott fogantyú még piszkos kézzel vagy párás környezetben is biztos fogást biztosít, növelve ezzel a kényelmet a használat során.




## Méretetek



## Tanúsítványok és szabványok

UNI/ISO 5749

## Referenciák

	Art.	L mm	L1 mm	 mm	A mm	S mm	 g
010820034	1082BM 140	140	20	1,6	25,0	11,0	160
010820036	1082BM 160	160	22	1,6	28,0	12,0	215

**Olvasd be a QR-kódot a webes fül eléréséhez**

Specifikációk, média és dokumentáció egyetlen

