

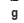
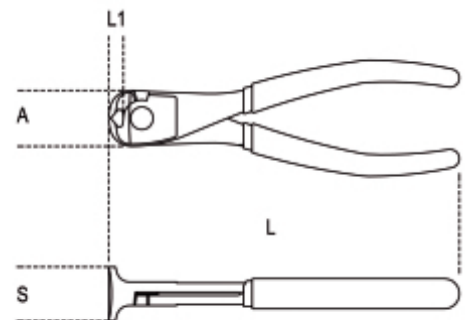


1088BM-HS
Kopkniptangen twee componenten handgreep H-SAFE

UNI/ISO 5748

Met H-SAFE valbeveiliging

	Art.	L mm	L1 mm	 mm	A mm	S mm	 g
010884036	1088BM-HS 160	160	9	1,6	28,0	25,0	230
010884040	1088BM-HS 200	200	11	2,0	36,0	30,0	370



Scan de QR-code om toegang te krijgen tot het
 Specificaties, media en documentatie in één klik.

