
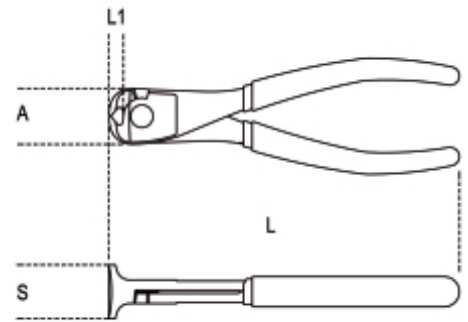


1088BM

εμπροσθοκόφτες βαριάς χρήσης, λαβές από διπλό υλικό


UNI/ISO 5748

	Art.	L mm	L1 mm	$\frac{A}{S}$ mm	A mm	S mm	$\frac{A}{S}$ g
010880036	1088BM 160	160	9	1,6	28,0	25,0	230
010880040	1088BM 200	200	11	2,0	36,0	30,0	370



Σαρώστε τον κωδικό QR για πρόσβαση στην
 Προδιαγραφές, μέσα και τεκμηρίωση με ένα κλικ.

