
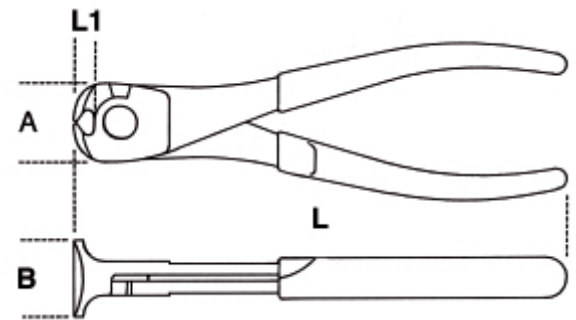


1088MQ
Erősített homlokcsípőfogó

EN 60900

	Art.	L mm	L1 mm	$\frac{A}{B}$ mm	A mm	B mm	L mm	$\frac{A}{B}$ g
010880096	1088MQ 160	160	7	1,6	25	25	35	236



Olvasd be a QR-kódot a webes fül eléréséhez

Specifikációk, média és dokumentáció egyetlen

