
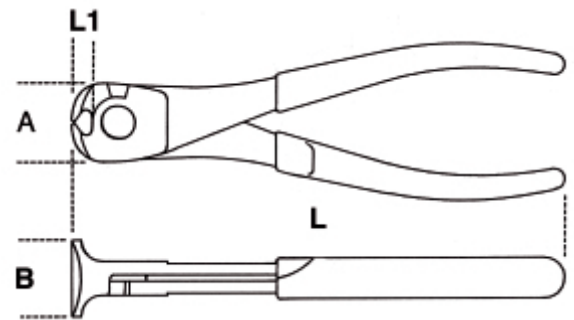


**1088MQ**
**Kopkniptang**

**EN 60900**

	Art.	L mm	L1 mm	$\varnothing$ mm	A mm	B mm	L mm	$\hat{m}$ g
010880096	1088MQ 160	160	7	1,6	25	25	35	236



**Scan de QR-code om toegang te krijgen tot het**  
 Specificaties, media en documentatie in één klik.

