
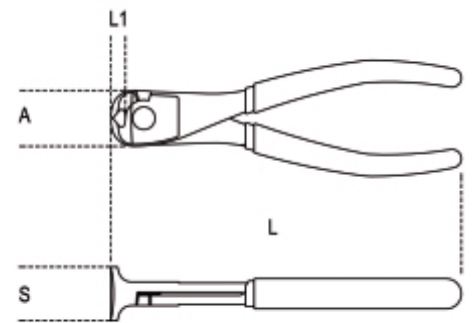




## UNI/ISO 5748

	Art.	L mm	L1 mm	$\frac{A}{S}$ mm	A mm	S mm	$\frac{A}{S}$ g
010880006	1088 160	160	9	1,6	28,0	25,0	210
010880010	1088 200	200	11	2,0	36,0	30,0	360



Scan de QR-code om toegang te krijgen tot het  
Specificaties, media en documentatie in één klik.

