
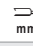


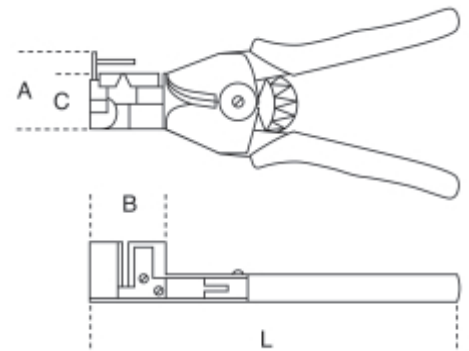


|  | Art. | L - |  mm ² | A mm | B mm | C mm |  mm |  g |
|---|------------|--------|--|---------|---------|---------|---|--|
| 011430001 | 1143 0,5-6 | 165 | 0,5÷6 | 45 | 30 | 20 | 1-3,2 | 304 |



Scannen Sie den QR-Code, um auf die Registerkarte
Spezifikationen, Medien und Dokumentation mit einem

