



BETA 1150BM

Combinatietangen hoog verchroomd twee componenten handgreep

Certificeringen en normen

= ISO 5746

Kenmerken

Krachtige universele tang

EXCENTRISCH DRAAIPUNT

Vermindert de vereiste fysieke inspanning, waardoor het werk efficiënter en minder vermoeiend wordt, zelfs bij langdurig gebruik.

CHROOM AFWERKING

Maximale weerstand tegen corrosie en slijtage, voor een gereedschap dat altijd onberispelijk is en gemakkelijk schoon te maken, zelfs na intensief gebruik.

BIMATERIAAL HANDGREEP

Veilige grip en superieur comfort, zelfs bij langdurig gebruik, voor optimale controle en maximale veiligheid.



VERSATILITEIT

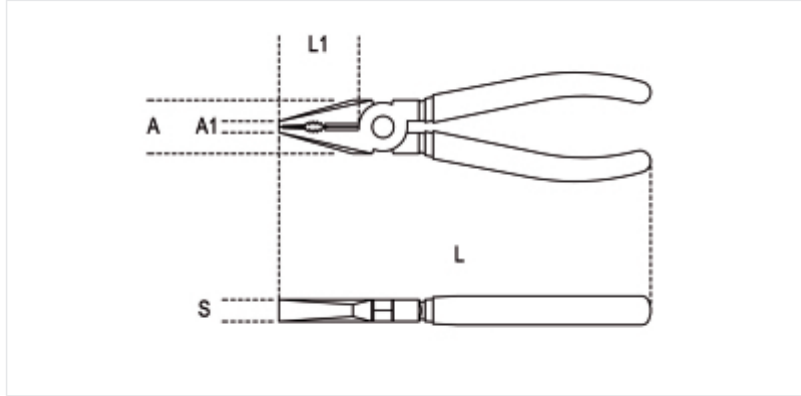
Gekartelde bekken voor een stevige grip en geïntegreerde snijkanten bij het scharnierpunt, ideaal om draden en kabels vast te klemmen en precies door te



OPTIMAAL COMFORT

Bimateriaal handgreep voor een stevige en comfortabele grip bij elk gebruik.




Afmetingen



Certificeringen en normen

ISO 5746

Referenties

	Art.	L mm	L1 mm	 mm	A mm	A1 mm	S mm	 g
011500146	1150BM 160	160	42	1,6	22,0	5,6	10,0	200
011500148	1150BM 180	180	46	1,8	25,0	6,3	11,0	275
011500150	1150BM 200	200	50	2,0	27,0	7,1	11,5	310
011500152	1150BM 220	220	50	2,0	27,0	7,1	11,8	400

Scan de QR-code om toegang te krijgen tot het
Specificaties, media en documentatie in één klik.

