



BETA 1150MQ πένσες γενικής χρήσης, επιχρωμιωμένες



Πιστοποιήσεις και Πρότυπα

Ⓢ = EN 60900

Χαρακτηριστικά

Μονωμένη πένσα γενικής χρήσης

Μ'ΟΝΩΣΗ 1.000V

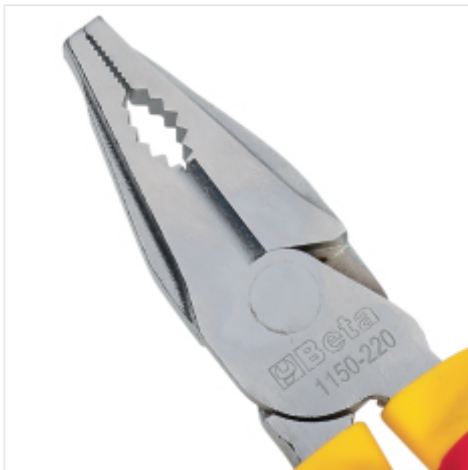
Πιστοποιημένη μόνωση κατά EN 60900, εγγυημένη έως 1000V, για ασφαλή εργασία σε ηλεκτρικές εγκαταστάσεις.

OFF-CENTRE PIN

Μειώνει την απαιτούμενη σωματική προσπάθεια, βελτιώνοντας την αποδοτικότητα της εργασίας και μειώνοντας την κόπωση, ακόμη και σε παρατεταμένη χρήση.

ΧΡ'ΩΜΙΟ

Μέγιστη αντοχή στη διάβρωση και τη φθορά, για ένα εργαλείο που είναι πάντα άψογο και εύκολο στον καθαρισμό, ακόμη και μετά από εντατική χρήση.



VERSATILITY

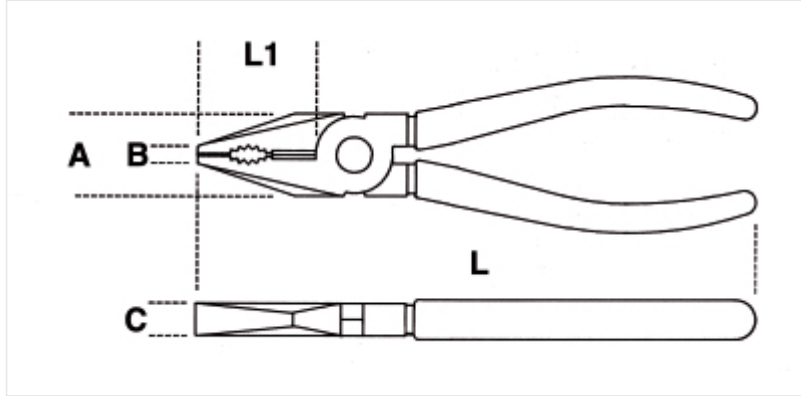
Σιαγόνες με οδοντωτές σιαγόνες για ασφαλές κράτημα και ενσωματωμένες κοπτικές ακμές κοντά στο σημείο περιστροφής, ιδανικές για σύσφιξη και ακριβή κοπή



ΣΦΡΑΓΙΔΑ

Λαβή που εξασφαλίζει σταθερό και άνετο κράτημα σε κάθε χρήση.



Διαστάσεις



Πιστοποιήσεις και Πρότυπα

EN 60900

Αναφορές

	Art.	L mm	L1 mm	$\frac{A}{B}$ mm	A mm	B mm	C mm	L mm	 g
011500496	1150MQ 160	160	37	1,6	24	6	10	170	197
011500498	1150MQ 180	180	39	1,8	27	7	11	198	283
011500500	1150MQ 200	200	43	2,0	30	8	11	205	322
011500502	1150MQ 220	220	46	2,0	31	8	12	225	405

Σαρώστε τον κωδικό QR για πρόσβαση στην
Προδιαγραφές, μέσα και τεκμηρίωση με ένα κλικ.

