



BETA 1150MQ Combinatietangen hoog verchromd



Certificeringen en normen

Ⓢ = EN 60900

Kenmerken

Geïsoleerde universele tang

ISOLATIE 1.000V

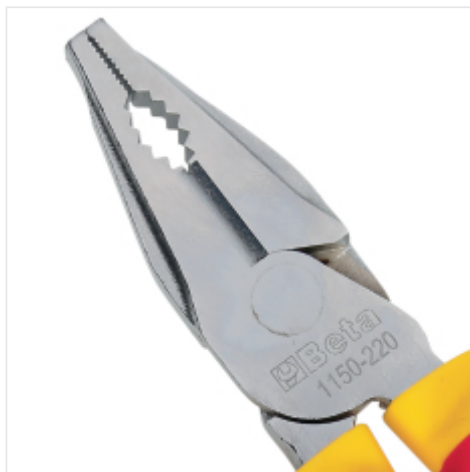
EN 60900 gecertificeerde isolatie, gegarandeerd tot 1000V, voor veilig werken aan elektrische installaties.

UIT-CENTRUM PIN

Vermindert de vereiste fysieke inspanning, waardoor het werk efficiënter en minder vermoeiend wordt, zelfs bij langdurig gebruik.

VERCHROOMDE AFWERKING

Maximale weerstand tegen corrosie en slijtage, voor een gereedschap dat altijd onberispelijk en gemakkelijk schoon te maken is, zelfs na intensief gebruik.



VERSATILITEIT

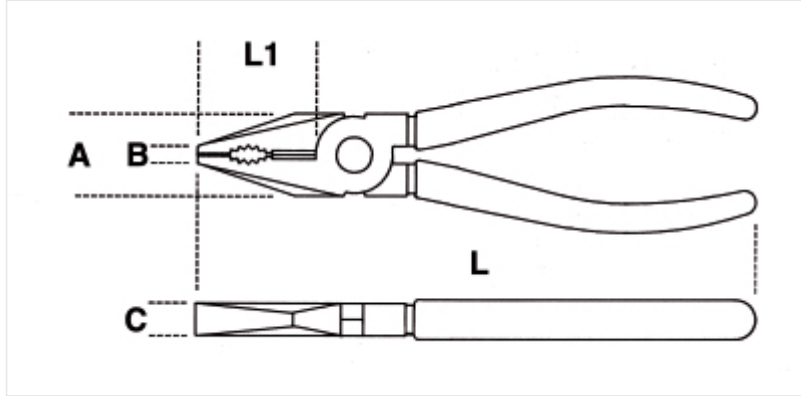
Gekartelde bekken voor een stevige grip en geïntegreerde snijkanten bij het scharnierpunt, ideaal om draden en kabels vast te klemmen en precies door te



GRIPPER

Handgreep voor een stevige en comfortabele grip bij elk gebruik.



Afmetingen



Certificeringen en normen

EN 60900

Referenties

	Art.	L mm	L1 mm	 mm	A mm	B mm	C mm	L mm	 g
011500496	1150MQ 160	160	37	1,6	24	6	10	170	197
011500498	1150MQ 180	180	39	1,8	27	7	11	198	283
011500500	1150MQ 200	200	43	2,0	30	8	11	205	322
011500502	1150MQ 220	220	46	2,0	31	8	12	225	405

Scan de QR-code om toegang te krijgen tot het
Specificaties, media en documentatie in één klik.

