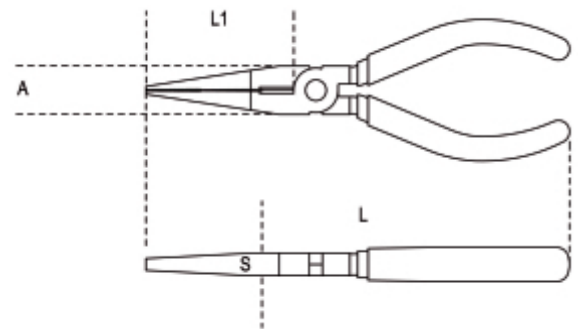


1162BA
Szczypce płaskie nieiskrzące


	Art.	L mm	L1 mm	A mm	S mm	g
011620815	1162BA 150	150	54	19	10	165



Właściwości nieiskrzące w tym narzędziu zostały osiągnięte w wyniku specjalnego procesu obrabiania powierzchni narzędzia.
 Użytkownik powinien unikać kontaktu z powierzchniami narzędzia.
 This special heat-treated surface will produce no sparks when used.
 Avoid contact with the surface of the tool.
 Proprietario: usare solo lo scopo per il quale è stato progettato, rispettando le avvertenze applicate.


Zeskanuj kod QR, aby uzyskać dostęp do zakładki

Specyfikacje, media i dokumentacja dostępne za

