

1162G

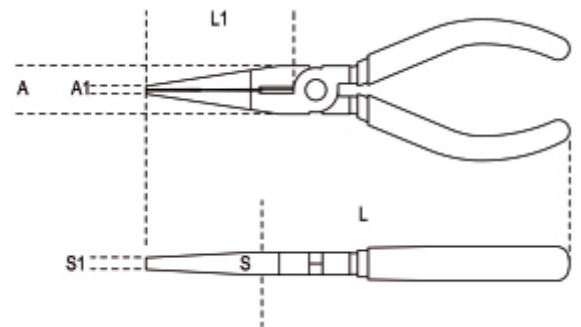
Pince à becs plats longs striés, branches gainées avec double couche de PVC antidérapant, finition industrielle



ISO 5745

- Excellent rapport qualité/prix

Art.	1162G 160	160	58	1,6	19,0	4,0	9,0	4,5	126
011620066	1162G 160	160	58	1,6	19,0	4,0	9,0	4,5	126
011620070	1162G 200	200	86	1,6	22,0	5,0	11,0	5,0	160



Scannez le code QR pour accéder à l'onglet Web

Spécifications, médias et documentation en un clic.

