

1162G

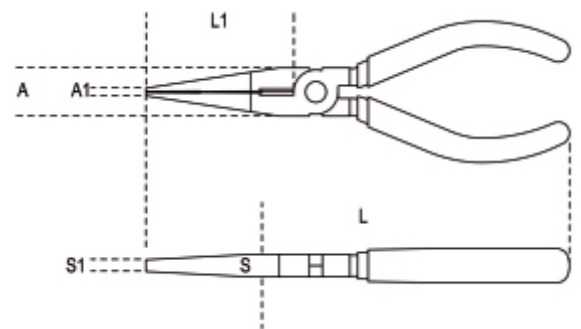
Telefoontangen, lange platte gegroefde bekken, handgreep voorzien van dubbel gelaagde anti slip PVC, industriële afwerking



ISO 5745

- Excellente kwaliteit/prijs verhouding

	Art.								
011620066	1162G 160	160	58	1,6	19,0	4,0	9,0	4,5	126
011620070	1162G 200	200	86	1,6	22,0	5,0	11,0	5,0	160



Scan de QR-code om toegang te krijgen tot het
Specificaties, media en documentatie in één klik.

