


1162G

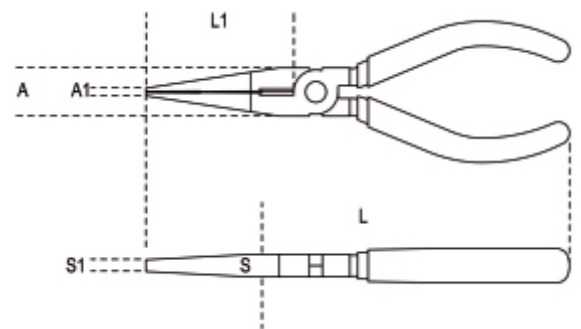
Alicate de pontas chatas extra longas, com estrias, punhos anti-deslizantes com dupla camada de PVC, acabamento industrial



ISO 5745

- Excelente relação qualidade/preço

	Art.								
011620066	1162G 160	160	58	1,6	19,0	4,0	9,0	4,5	126
011620070	1162G 200	200	86	1,6	22,0	5,0	11,0	5,0	160



Digitalize o código QR para aceder ao separador web

Especificações, suportes e documentação num

