
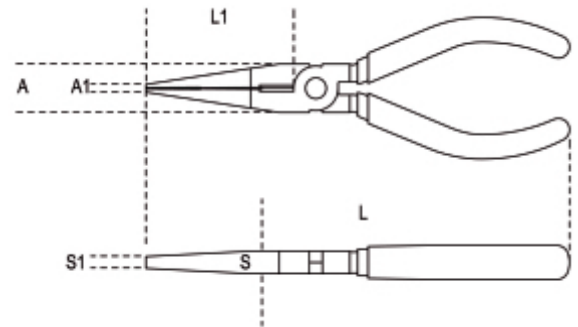
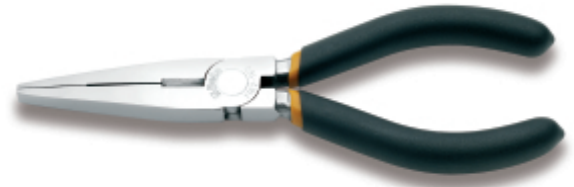




ISO 5745

	Art.	L mm	L1 mm	$\frac{A}{S}$ mm	A mm	A1 mm	S mm	S1 mm	$\frac{A}{S}$ g
011620006	1162 160	160	58	1,6	19,0	4,0	9,0	4,5	126
011620010	1162 200	200	86	1,6	22,0	5,0	11,0	5,0	160



**Scan de QR-code om toegang te krijgen tot het**  
 Specificaties, media en documentatie in één klik.

