
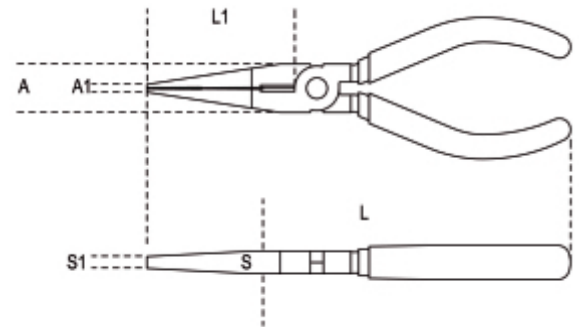
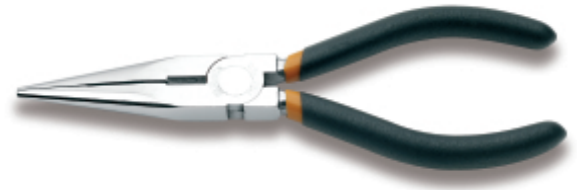



ISO 5745

	Art.	L mm	L1 mm	$\frac{A}{S}$ mm	A mm	A1 mm	S mm	S1 mm
011660006	1166 160	160	56	1,6	19,0	2,5	9,0	3,2
011660010	1166 200	200	76	1,6	22,0	5,0	11,0	4,0



Scan de QR-code om toegang te krijgen tot het
 Specificaties, media en documentatie in één klik.

