
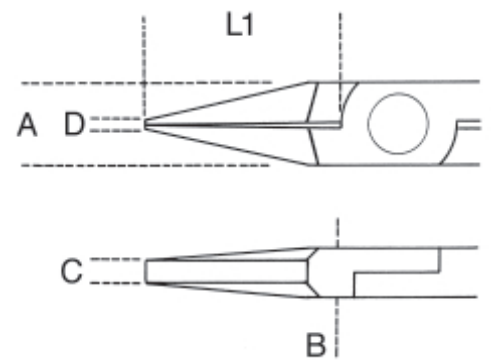


1171BM
Tang met korte gladde bekken. Twee componenten handgreep

ISO 9655

	Art.	L ~	L1 mm	A mm	B mm	C mm	D mm	g
011710101	1171BM	130	18	12	8	3,5	2	82



Scan de QR-code om toegang te krijgen tot het
 Specificaties, media en documentatie in één klik.

