
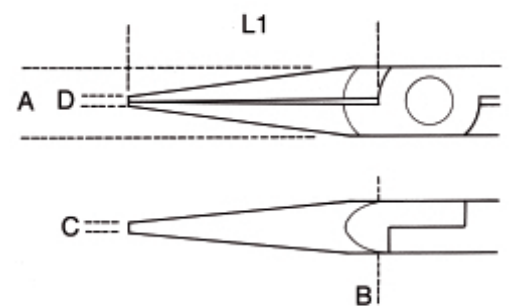


1177BM
Tang met halfronde bekken. Twee componenten handgreep

ISO 9655

	Art.	L ~	L1 mm	A mm	B mm	C mm	D mm	g
011770101	1177BM	140	38	12	8	1,5	2	92



Scan de QR-code om toegang te krijgen tot het
 Specificaties, media en documentatie in één klik.

