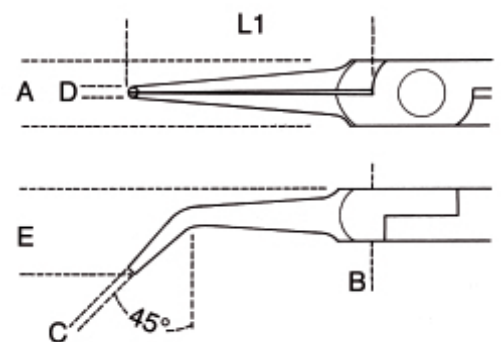


1178BM/P
Tang met lange gebogen gladde bekken. Twee componenten handgreep


	Art.	L ~	L1 mm	A mm	B mm	C mm	D mm	E mm	g
011780102	1178BM/P	140	36,5	12	12	1,5	2	12	95



Scan de QR-code om toegang te krijgen tot het
 Specificaties, media en documentatie in één klik.

