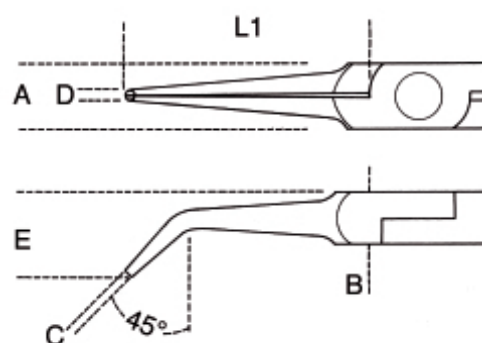


**1178BM/P**

круглоскогубцы для электроники с полукруглыми длинными гладкими концами, суженные, изогнутые, рукоятка из двойного материала



Art.	L ~	L1 mm	A mm	B mm	C mm	D mm	E mm	g	
011780102	1178BM/P	140	36,5	12	12	1,5	2	12	95



Отсканируйте QR-код, чтобы получить доступ к  
Технические характеристики, носители и

