
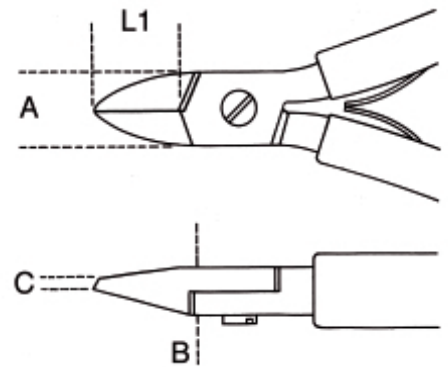


**1184BM**
**Zijkniptang met afgeronde bekken en vlakke snijvorm. Twee componenten handgreep**
**ISO 9654**

	Art.	L mm	L1 mm	A mm	Cu mm	B mm	C mm	g
<b>011840101</b>	1184BM /1	120	11	10	1	6	1	82
<b>011840102</b>	1184BM /2	130	13	12,5	1,25	6	1	86



**Scan de QR-code om toegang te krijgen tot het**  
 Specificaties, media en documentatie in één klik.

