

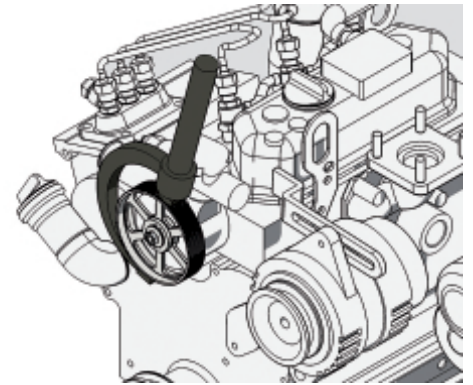
1485BP


Halbmondwerkzeug zum Blockieren von Zahnscheiben

Verstellbar mittels Drehgriff, blockiert die Scheibe von außen, und verhindert so Schäden an Sensoren

📦 1,4 kg

Universell



	art.	A Max mm	
014850000	1485BP	130	1,4