

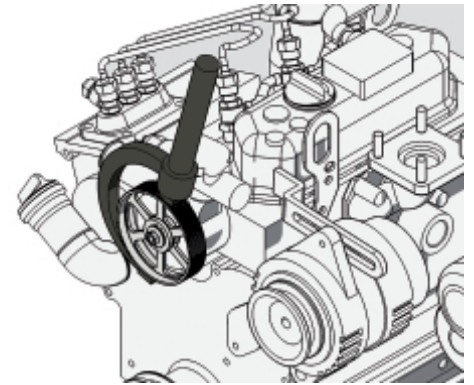
1485BP


Herramienta en media luna para bloquear poleas dentadas

Ajustable mediante mango giratorio, aprieta y bloquea la polea desde fuera, evitando daños a los sensores de alrededor

1,4 kg

Universal



	art.	A Max mm	
014850000	1485BP	130	1,4