

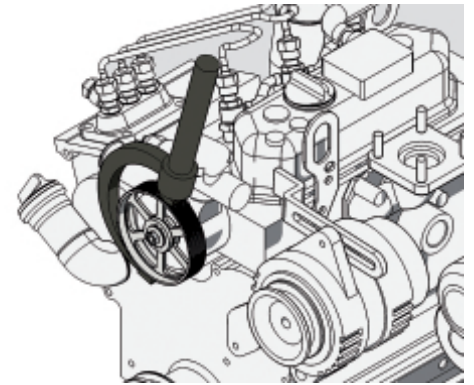
1485BP


Chave meia-lua para polias dentadas

Pode ser ajustada através do punho (veio roscado), aperta e bloqueia a polia de fora, evitando que os sensores vizinhos fiquem danificados

📏 1,4 kg

Universal



	art.	A Max mm	
014850000	1485BP	130	1,4