

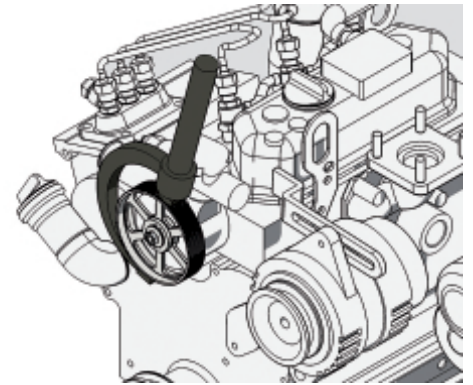
1485BP


## Инструмент полусферический для замыкания зубчатых шкивов

регулировка осуществляется посредством телескопической рукоятки, затяжки и блокировки шкива снаружи, обеспечивая отсутствие повреждений контрольной аппаратуры, расположенной вблизи

 1,4 kg

Универсальный



|  | art.   | A Max<br>mm |     |
|---|--------|-------------|-----|
| 014850000   | 1485BP | 130         | 1,4 |