
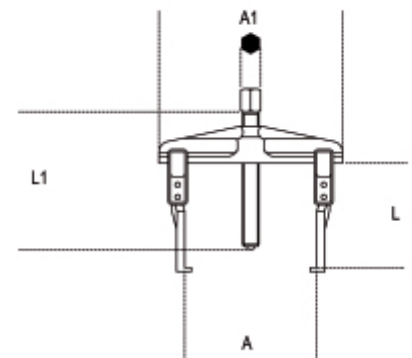


- voor het afzuigen van tandwielen en onderdelen in kleine ruimtes.
- Te gebruiken voor binnen- en buitentoepassingen.

A
mm

	Art.	A min+Max	L mm	L1 mm	● mm	A1 mm	± mm	⚖ kg
015010101	1501/1	25÷130	100	135	17	175	2,0	1,1
015010102	1501/2	25÷130	200	135	17	175	2,0	1,7
015010103	1501/3	25÷130	250	135	17	175	2,0	2



Scan de QR-code om toegang te krijgen tot het
Specificaties, media en documentatie in één klik.

