

1529PI

Extracteur universel pour poulie pompe à injection


- Permet un démontage rapide et précis de la poulie pompe à injection carburant.
- Particulièrement indiqué pour Fiat, Ford, Volkswagen, Citroën et Peugeot

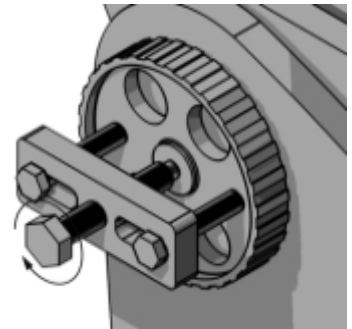
Comprend 3 vis pour serrer l'extracteur à la poulie :

M6 x 1,0 x 49 mm

M7 x 1,0 x 75 mm

M8 x 1,25 x 76 mm

	Art.
015290051	1529PI



Scannez le code QR pour accéder à l'onglet Web

Spécifications, médias et documentation en un clic.

