

1529PI

## Extractor de polia da bomba injectora

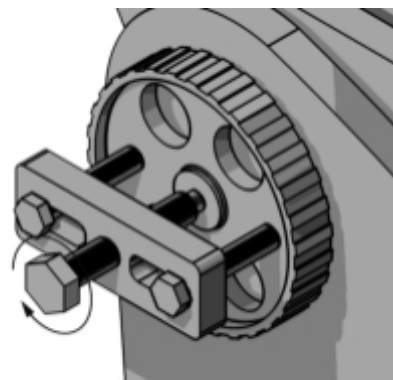
- remoção rápida e precisa da polia de injeção de combustível
- particularmente adequado para veículos Fiat, Ford, Volkswagen, Citroën e Peugeot


Inclui 3 parafusos para fixar o extractor na polia:

M6 x 1.0 x 49 mm

M7 x 1.0 x 75 mm

M8 x 1.25 x 76 mm



		art.
	015290051	1529PI