
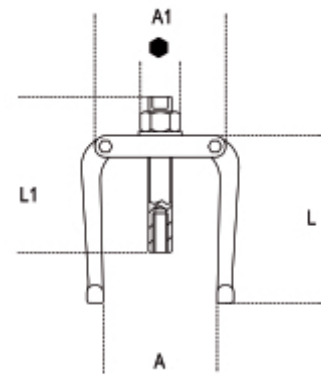


1542/1 - 1542/2 Extractor de patas y expansores

- Un orificio roscado en el tornillo de extracción permite la conexión a los expansores 1544
- Para extraer, bloquear el tornillo y maniobrar la tuerca

	Art.	A min÷Max	L mm	L1 mm	● mm	A1 mm	1544	g
015420001	1542/1	35÷75	140	140	24	105	0÷7	645
015420002	1542/2	60÷130	175	160	36	160	9C-10C	1646



Escanee el código QR para acceder a la pestaña web
Especificaciones, multimedia y documentación en un

