
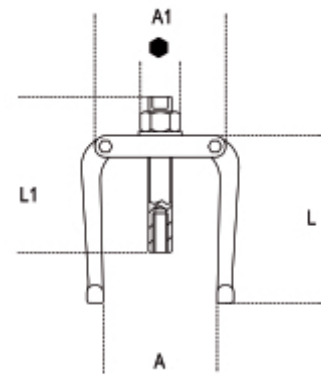


**1542/1 - 1542/2 Twee-armige trekkers**

- Een schroefgat in de extractieschroef maakt aansluiting op de 1544 Expanders mogelijk.
- Om uit te trekken, de schroef vergrendelen en de moer manoeuvreren.

	Art.	A min+Max	L mm	L1 mm	● mm	A1 mm	1544	g
015420001	1542/1	35÷75	140	140	24	105	0÷7	645
015420002	1542/2	60÷130	175	160	36	160	9C-10C	1646



**Scan de QR-code om toegang te krijgen tot het**  
 Specificaties, media en documentatie in één klik.

