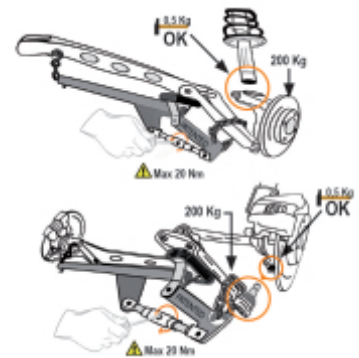


Slechts een monteur kan de hefboom positioneren en zonder kracht de delen verwijderen
Het is voldoende om een druk van 20Nm uit te oefenen

	Art.	A mm	B min+Max mm
015670001	1567	1060	100+300



Scan de QR-code om toegang te krijgen tot het Specificaties, media en documentatie in één klik.

