
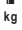
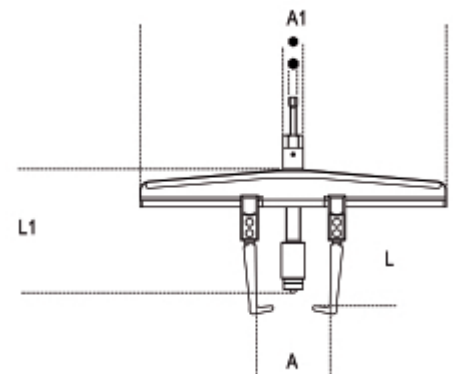


- De hydraulische schroef garandeert een hoge trekkracht met de minste inspanning en een langere levensduur van de dwarsdraad, die niet wordt beïnvloed door klemwrijving.

A
mm
S
mm

	Art.	A min÷Max	L mm	L1 mm	A1 min÷Max	N Max	 kg
015800008	1580/8I	170÷640	715	280	260÷715	180000	25,5



Scan de QR-code om toegang te krijgen tot het
Specificaties, media en documentatie in één klik.

