

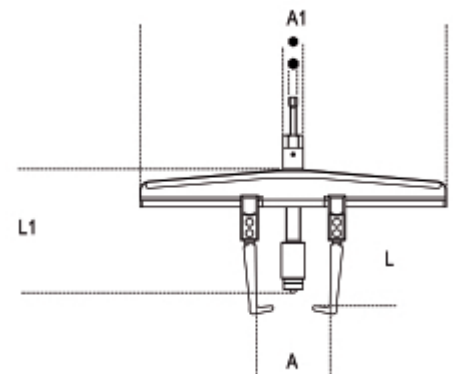


- Гидравлический винт гарантирует высокую нагрузку на съемник при минимальных усилиях и более длительный срок службы резьбы поперечины, на которую не влияет трение при зажиме.

A
mm
S
mm

	Art.	A min÷Max	L mm	L1 mm	A1 min÷Max	N Max	 kg
015800008	1580/8I	170÷640	715	280	260÷715	180000	25,5



Отсканируйте QR-код, чтобы получить доступ к
Технические характеристики, носители и

