
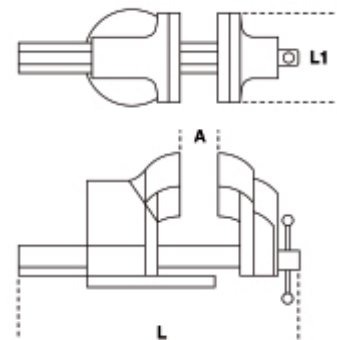


Geharde bekken
Aambeeld met groot gelakt oppervlak.
Vierkante stalen voet

	Art.	L1 mm	B mm	Ø mm	A MAX mm	Wt Kg
015990000	1599P 100	100	92	11	111	7.3
015990025	1599P 125	125	108	13	130	11.5
015990050	1599P 150	150	130	15	170	20.5



Scan de QR-code om toegang te krijgen tot het
Specificaties, media en documentatie in één klik.

