
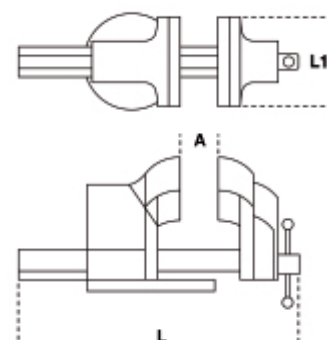


- Tornillo fabricado en hierro fundido especial, con mordazas templadas y rectificadas
- Apto para taladros de columna pequeños y medianos

	Art.	L1 mm	B mm	Ø mm	A MAX mm
015990480	1599T 80	80	111	11	65
015990500	1599T 100	100	120	13	87



Escanee el código QR para acceder a la pestaña web

Especificaciones, multimedia y documentación en un

