
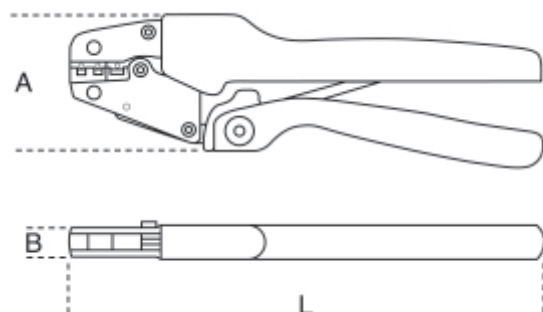


**1609A**
**robustní lemovací kleště na neizolované svorky**

	Art.	 mm <sup>2</sup>	L mm	A mm	B mm	 g
016090005	1609A	0,5+6	255	73	19	556



**Naskenujte QR kód pro přístup k webové kartě**

Specifikace, média a dokumentace jedním kliknutím.

