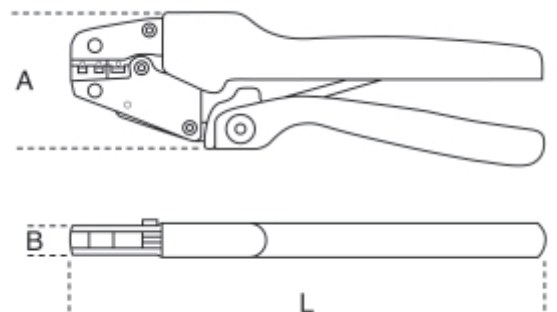


**1609A**
**Industriële kableschoentang voor niet-geïsoleerde kableschoenen**

	Art.	 mm <sup>2</sup>	L mm	A mm	B mm	 g
016090005	1609A	0,5+6	255	73	19	556



**Scan de QR-code om toegang te krijgen tot het**  
Specificaties, media en documentatie in één klik.

