
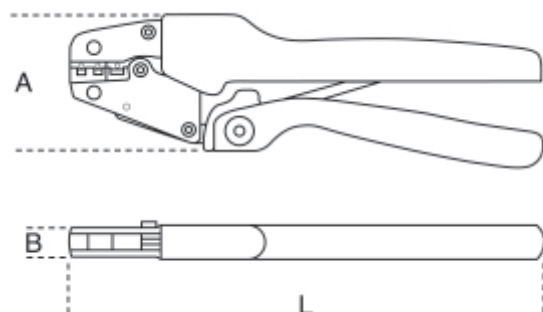


1609A
Szczypce do zaciskania niez izolowanych końcówek kablowych otwartych

	Art.	 mm ²	L mm	A mm	B mm	 g
016090005	1609A	0,5+6	255	73	19	556


Zeskanuj kod QR, aby uzyskać dostęp do zakładki

Specyfikacje, media i dokumentacja dostępne za

