
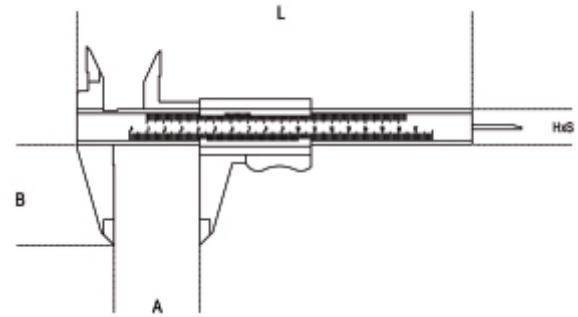
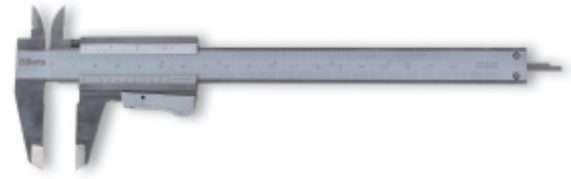


## UNI EN ISO 13385-1DIN

Jellemzők:

- Ventesimal olvasás
- Rugós szorítás

	Art.	A max mm	L mm	B mm	G mm	HxS mm	± g
016500001	1650 150	150	235	40	0,05-1/128	16x3	170
016500002	1650 200	200	290	49	0,05-1/128		230


**Olvasd be a QR-kódot a webes fül eléréséhez**

Specifikációk, média és dokumentáció egyetlen

